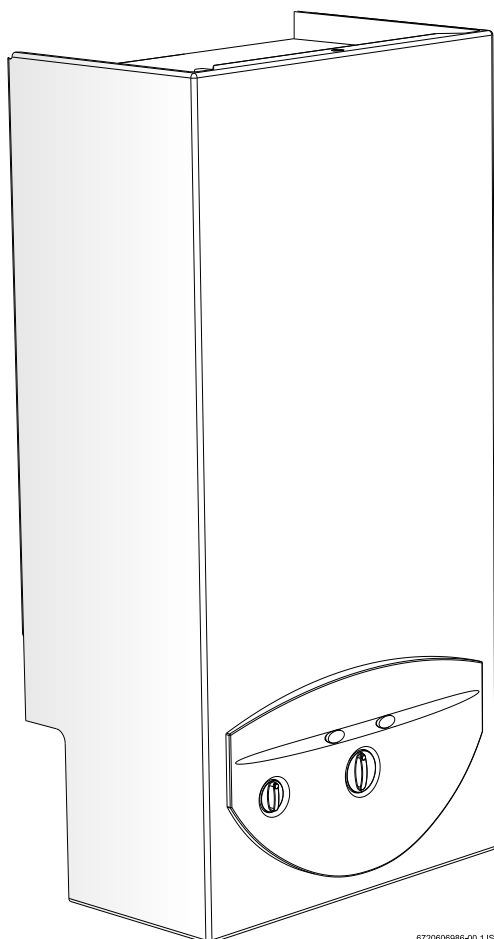


# Gassvannvarmere **CELSIUS**



672060986-00.1JS

**WT 11 AM1 E31**  
**WT 14 AM1 E31**

6 720 607 802 NO (05.11) AL

# **BOSCH**

**Innholdsfortegnelse**

---

<b>Sikkerhetsinstrukser</b>	<b>3</b>	<b>5 Elektrisk tilkobling</b>	<b>15</b>
		5.1 Tilkobling	15
<b>Forklaring til symbolene</b>	<b>3</b>		
<b>1 Apparatspesifikasjoner</b>	<b>4</b>	<b>6 Bruk</b>	<b>16</b>
1.1 Konformitetserklæring iht. gjeldende EU-bestemmelser	4	6.1 Før beholderen tas i bruk	16
1.2 Teknisk identifikasjonskode	4	6.2 Tilkobling og frakobling av beholderen	16
1.3 Tillegg	4	6.3 Regulering av vanntemperaturen	17
1.4 Beskrivelse	4	6.4 Feilindikering	17
1.5 Tilbehør	4		
1.6 Dimensjoner	5	<b>7 Gassregulering</b>	<b>18</b>
1.7 Funksjonsbeskrivelse	6	7.1 Fabrikkinstillinger	18
1.8 Elektrisk skjema	7	7.2 Trykkregulering	18
1.9 Instrukser for bruk	7	7.3 Skifte av gasstype	19
1.10 Tekniske data	8		
<b>2 Tilbehør for avtrekk</b>	<b>9</b>	<b>8 Vedlikehold</b>	<b>20</b>
2.1 Tilbehør for avtrekk	9	8.1 Regelmessig vedlikehold	20
		8.2 Igangsetting etter vedlikehold	20
		8.3 Avlufte beholderen	20
		8.4 Skifte sikringer (betjeningsboks)	21
<b>3 Bestemmelse</b>	<b>13</b>		
<b>4 Montering</b>	<b>13</b>	<b>9 Problemer</b>	<b>22</b>
4.1 Viktig	13	9.1 Problemer/årsak/løsning	22
4.2 Valg av sted for installasjonen	13		
4.3 Minsteavstander	13		
4.4 Montering av holder	13		
4.5 Montering	14		
4.6 Vanntilkobling	14		
4.7 Gasstilkobling	14		
4.8 Montering av innløpsrør/avtreksrør	14		

---

## Sikkerhetsinstrukser

### Hvis det lukter gass:

- ▶ Steng gassventilen.
- ▶ Åpne vinduene.
- ▶ Ikke koble til elektriske apparater.
- ▶ Slukk åpne flammer.
- ▶ Ring gassleverandøren eller en godkjent montør i sikker avstand fra beholderen.

### Hvis det lukter brent gass:

- ▶ Koble fra beholderen.
- ▶ Åpne dører og vinduer.
- ▶ Informer installasjonsfirmaet.

### Tilkobling, endringer

- ▶ Tilkobling og endring av installasjonen må bare foretas av godkjent montør.
- ▶ Rør med oppbrent gass må ikke endres.
- ▶ Ikke steng eller reduser luftsirkulasjonshull.

### Vedlikehold

- ▶ Vedlikehold og regelmessig service av beholderen skal foretas av brukeren.
- ▶ Brukeren er ansvarlig for at installasjonen er trygg og miljøsikker.
- ▶ Beholderen bør vedlikeholdes hvert år.
- ▶ Bruk bare originale reservedeler.

### Ekspllosive og brannfarlige materialer

- ▶ Antennelig materiale (papir, løsemidler, blekk etc.) må ikke oppbevares i nærheten av beholderen.

### Forbrenningsluft og omgivelsesluft

- ▶ For å unngå korrosjon, må forbrenningsluften og omgivelsesluften være fri for aggressive stoffer (f.eks. klorfluorkarboner).

### Kundeinformasjon

- ▶ Informer kunden om funksjonen og bruken av apparatet.
- ▶ Advar kunden mot å foreta endringer og reparasjoner på egen hånd.

## Forklaring til symbolene



Sikkerhetsinstruksene i teksten har grå bakgrunn. I margen ved siden av er det en trekant med utropstegn.

De forskjellige typene advarsler varsler om risikograden dersom man ikke følger de skadeforebyggende forsiktighetstiltakene.

- **Forsiktig** brukes for å indikere risikoen for lettere materielle skader.
- **Advarsel** brukes for å indikere risikoen for lettere personskader eller alvorlige materielle skader
- **Fare** brukes for å indikere risikoen for alvorlige personskader som i enkelte tilfeller kan være livsfarlige..



Begynnelsen og slutten på teksten indikeres med en vannrett linje.

Indikeringene innbefatter viktig informasjon som ikke nødvendigvis innebærer en fare for mennesker eller selve apparatet.

# 1 Apparatspesifikasjoner

## 1.1 Konformitetserklæring iht. gjeldende EU-bestemmelser

Dette apparatet oppfyller kravene i EU-direktivene 90/396/EEC, 92/42/EEC, 73/23/EEC, 89/336/EEC og stemmer overens med spesifikasjonene beskrevet i det overensstemmende EF-sertifikatet.

Modell		Kategori
WT 11	PT, ES, GB, IE, IT, CH, HR	II <sub>2H3+</sub>
	DE	II <sub>2E3B/P</sub>
	NL	II <sub>2L3B/P</sub>
	DK, FI	II <sub>2H3B/P</sub>
	FR, LU	II <sub>2E+3+</sub>
	BE	I <sub>2E+</sub>
		I <sub>3+</sub>
	SE	I <sub>2H</sub>
NO, SE	I <sub>3B/P</sub>	
WT 14	BE, CH, ES, FR, GB, IE, IT, PT, LU, HR	I <sub>3+</sub>
	DK, FI, NL, NO, SE, DE	I <sub>3B/P</sub>
Type	B <sub>32</sub> , C <sub>12x</sub> , C <sub>32x</sub> , C <sub>42</sub> , C <sub>42x</sub> , C <sub>62</sub> , C <sub>82x</sub>	

Table 1

## 1.2 Teknisk identifikasjonskode

WT11	A	M	1	E	31
WT14	A	M	1	E	31

Table 2

<b>W</b>	Gassvannvarmer
<b>T</b>	Termostat
<b>11</b>	Kapasitet (l/min)
<b>A</b>	Lukket rom
<b>M</b>	Styrt avtrekk
<b>1</b>	Tilkobling til varmtvannstilførsel, normalt trykk
<b>E</b>	Elektrisk tenning
<b>31</b>	GPL nummerindikator

## 1.3 Tillegg

- Gassvannvarmer
- Tilkoblingselementer
- Sett med gjennomstrømningsbegrensningsplater
- Dokumentasjon

- Gasstilbehør 3/4" - 1/2".

## 1.4 Beskrivelse

- Veggmontert apparat
- GPL-brenner
- Elektronisk tenning
- Vanngjennomstrømningsregulator
- Varmesensorer for å vise temperaturen på vannet når det kommer inn i og forlater apparater.
- Sikkerhetsmekanismer
  - Kontroll av flammen ved ionisering
  - Differensiell pressostat viftekontroll
  - Temperaturregulator, sikkerhet
- Elektrisk tilkobling: 230 V, 50 Hz.

## 1.5 Tilbehør

- Ombyggingssett for å omgjøre naturgass til butan-/propangass og omvendt.
- Avtrekkstilbehør (se respektiv bruksanvisning).

## 1.6 Dimensjoner

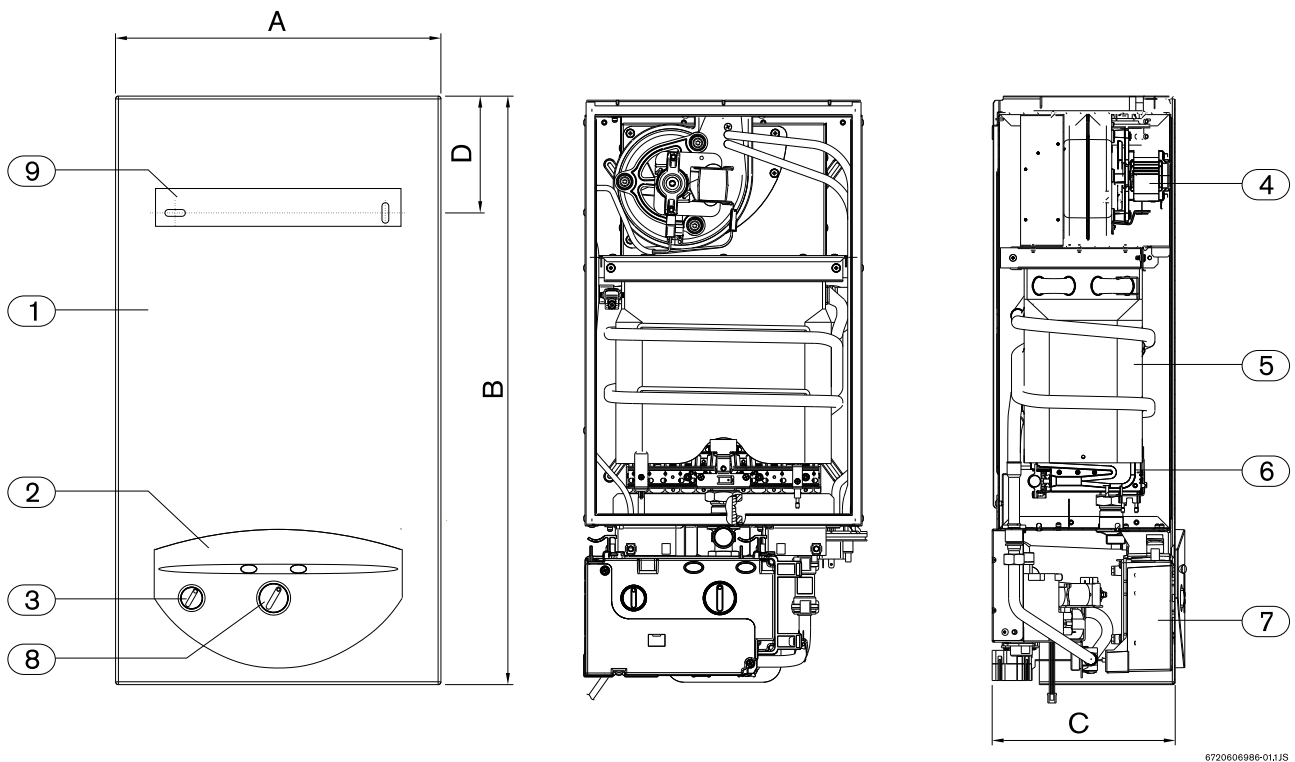


Fig. 1

- 1 Frontdeksel
- 2 Speil
- 3 AV/PÅ-bryter
- 4 Vifte
- 5 Varmevexsler
- 6 Brenner
- 7 Betjeningsboks
- 8 Temperaturregulator
- 9 Festebrakett

	A	B	C	D
WT11	340	670	220	65
WT14	388	700	220	65

Table 3 Dimensjoner

## 1.7 Funksjonsbeskrivelse

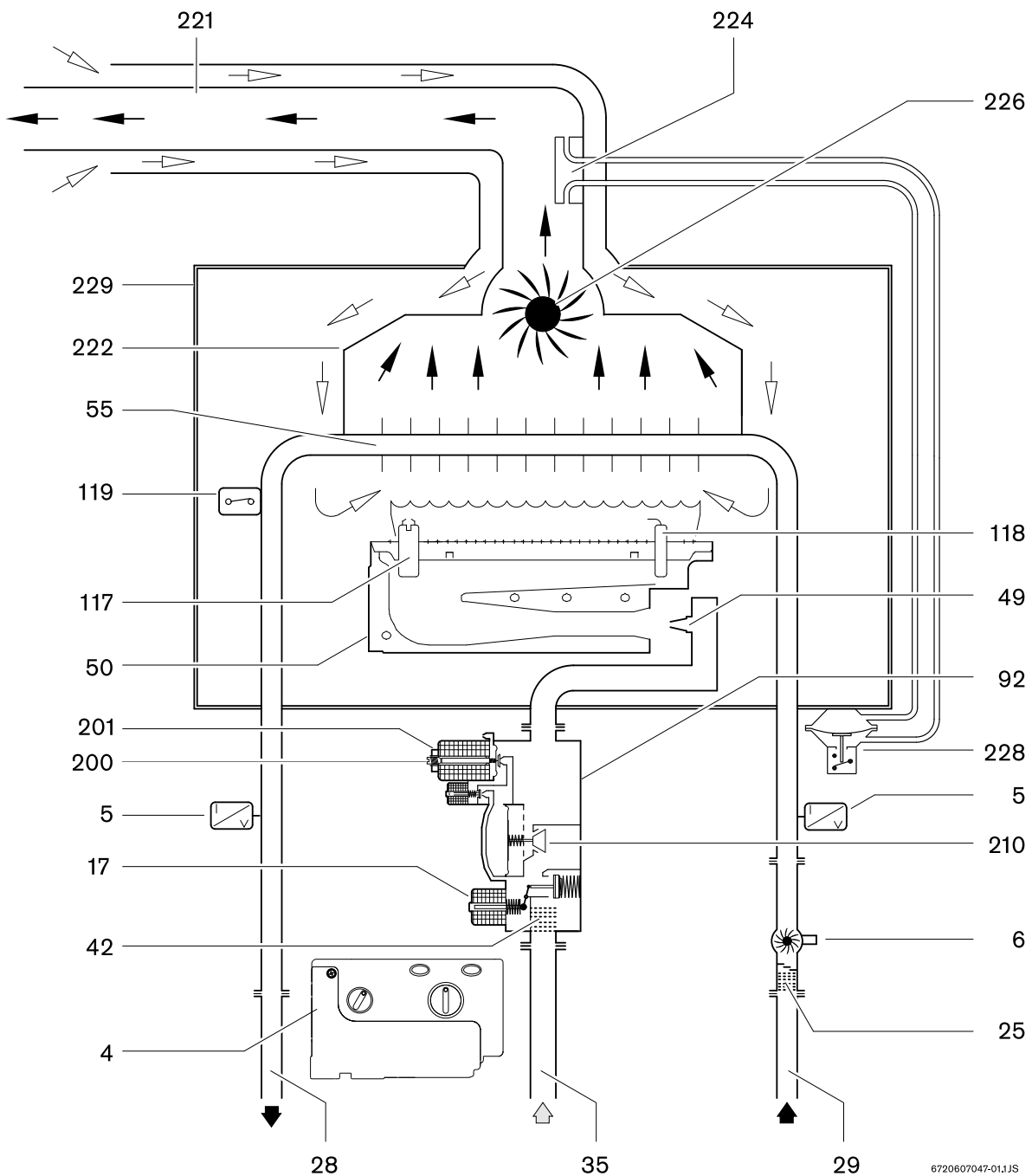


Fig. 2 Funksjonsbeskrivelse

<b>4</b>	Elektronisk kontrollboks	<b>119</b>	Temperaturregulator
<b>5</b>	Varmesensor	<b>200</b>	Justeringskrue for min. gassgjennomstrømning
<b>6</b>	Vanngjennomstrømningssensor	<b>201</b>	Justeringskrue for maks. gassgjennomstrømning
<b>17</b>	Hovedgassventil	<b>210</b>	Gasskontrollventil
<b>25</b>	Vannfilter	<b>221</b>	Innløpsrør/avtrekksrør
<b>28</b>	Varmtvannsrør	<b>222</b>	Røkgassavskiller
<b>29</b>	Kaldtvannsrør	<b>224</b>	Differensiell trykkmåler
<b>35</b>	Gassinløpsrør	<b>226</b>	Vifte
<b>42</b>	Gassfilter	<b>228</b>	Differensiell pressostat
<b>49</b>	Dyse	<b>229</b>	Tett boks
<b>50</b>	Brenner		
<b>55</b>	Varveksler		
<b>92</b>	Gassventil		
<b>117</b>	Tenningselektrode		
<b>118</b>	Ioniseringselektrode		

## 1.8 Elektrisk skjema

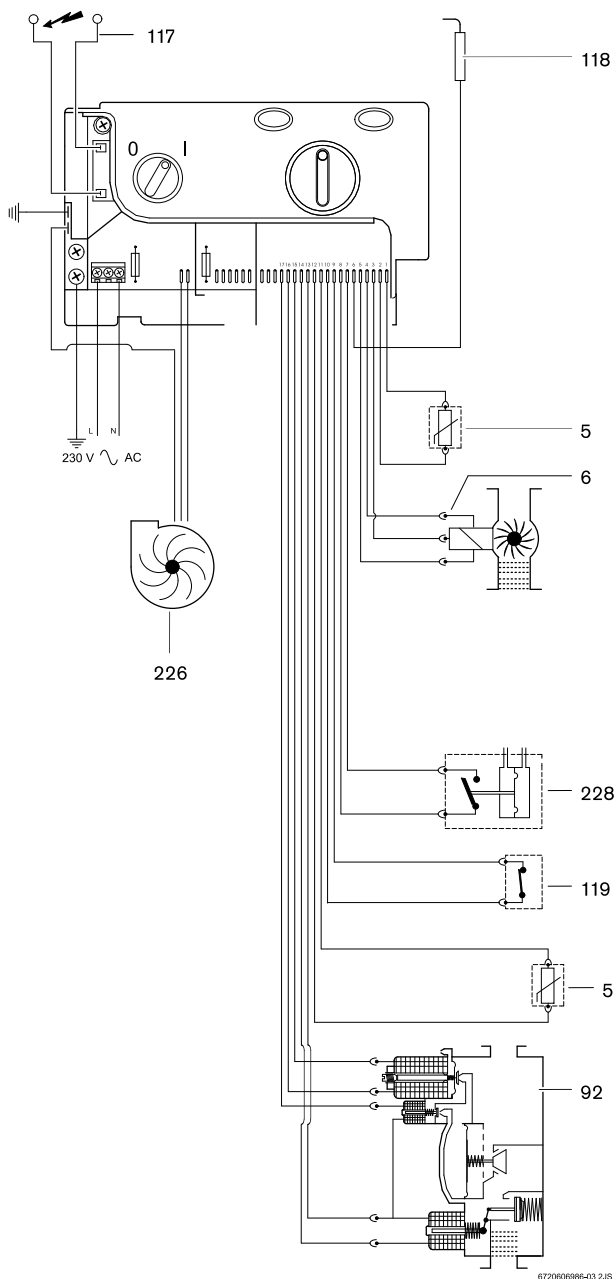


Fig. 3 Elektrisk skjema

5	Varmesensor
6	Vanngjennomstrømningssensor
92	Gassventil
117	Tenningselektrode
118	Ioniseringselektrode
119	Temperaturbegrenser
226	Vifte
228	Differensiell pressostat

## 1.9 Instruksjoner for bruk

### Varmt vann

Åpne gass- og vannventilene og kontroller at alle tilkoblinger er tette.

Sett hovedbryteren (Fig. 10, pos. 3) i driftsposisjon (chapter 6.2) slik at apparatet er klart til bruk.

Når en varmtvannskran åpnes, skal vanngjennomstrømningssensoren være i (Fig. 3, pos. 6) og sende et signal til kontrollenheten. Signalet utløser følgende:

- Viften begynner å gå
- Samtidig dannes det gnister og gassventilen (Fig. 3, pos. 92) åpner seg.
- Brenneren tennes
- Ioniseringselektroden (Fig. 3, pos. 118) kontrollerer flammens tilstand
- Vanntemperaturen kontrolleres automatisk av sensorene/regulatorene i forhold til temperaturen som er valgt.

### Sikkerhetsutkobling dersom sikkerhetstiden overskrides

Hvis det ikke dannes en flamme innenfor den fastsatte sikkerhetstiden (15 sek.), aktiveres sikkerhetsutkoblingen.

Luft i gassinnløpsrøret (hvis apparatet ikke har vært i bruk over lang tid) kan føre til tenning.

Hvis tenningsforsøket pågår for lenge, vil sikkerhetsmekanismen forhindre drift.

### Sikkerhetsutkobling på grunn av for sterk oppvarming av vannet

Kontrollenheten registrerer oppvarmingstemperaturen via en negativ temperaturkoeffisient-motstand i utløpsrøret for varmtvannet og temperaturbegrenseren i varmeveksleren. Hvis den registrerer for høy temperatur, forårsaker den en sikkerhetsutkobling.

### Sikkerhetsutkobling på grunn av mangelfullt avtrekk (pressostat)

Pressostaten registrerer trykkdifferansen utenpå viften og gjennomfører en sikkerhetsutkobling når den registrerer mangelfullt avtrekk.

### Restart etter sikkerhetsutkobling

Restarte apparatet etter en sikkerhetsutkobling:

- Trykk på resetknappen.

## 1.10 Tekniske data

Tekniske data	Symboler	Enheter	WT11	WT14
<b>Effekt*</b>				
Utnyttbar effekt	P <sub>n</sub>	kW	19,3	23,8
Min. utnyttbar effekt	P <sub>min</sub>	kW	7	7
Reguleringsområde			7 - 19,3	7 - 23,8
Nominell effekt	Q <sub>n</sub>	kW	21,8	27
Min. nominell effekt	Q <sub>min</sub>	kW	9	9
<b>Gassverdier</b>				
Innløpstrykk				
G.P.L. (butan/propan)	G30/G31	mbar	28-30/37	28-30/37
Forbruk*				
G.P.L. (butan/propan)	G30/G31	kg/h	1,9	2,1
Gasstilkobling			3/4"	
<b>Vannverdier</b>				
Maks. tillatt trykk**	p <sub>w</sub>	bar	12	12
Min. driftstrykk	p <sub>wmin</sub>	bar	0,3	0,3
Gjennomstrømning ved igangsetting		l/min	3,2	3,2
Gjennomstrømning ved en temperaturøkning på 25 °C		l/min	11	14
Vanntilkobling			3/4"	
<b>Røkkrets</b>				
Gjennomstrømning av forbrenningsgass***		kg/h	50	60
Gasstemperatur på avtrekkerristen				
Ved størst mulig drivtrykk (4 m)***		°C	170	170
Ved minst mulig drivtrykk (0,37 m)***		°C	220	230
Rørstussdiameter		mm	Ø60/100	
<b>Strømkrets</b>				
Spenning (50 HZ)		V	230	230
Maks. effektgrense		W	65	65
Beskyttelsesgrad			IPX4D	
<b>Generelle data</b>				
Vekt (inkl. emballasje)		kg	20	22
Høyde		mm	670	700
Bredde		mm	340	388
Dybde		mm	220	220

Table 4 \* GPL: Butan 45,72 MJ/kg (12,7 kWh/kg) – propan 46,44 MJ/kg (12,9 kWh/kg)

\*\* For å ta hensyn til vannets utvidelseeffekt, bør ikke trykket overskride denne verdien.

\*\*\* For nominell brennverdi

## 2 Tilbehør for avtrekk

### 2.1 Tilbehør for avtrekk

Avtrekkørerne har en innvendig diameter på 60 mm og en utvendig diameter på 100 mm.

Type	Beskrivelse	TTNR
AZ315	Vannrett sett	7 716 780 088
AZ316	Avtrekkør 350 mm	7 716 780 095
AZ317	Avtrekkør 750 mm	7 716 780 089
AZ319	Knerør 45°	7 716 780 091
AZ318	Knerør 90°	7 716 780 090
AZ262	Loddrett sett	7 719 001 781

Table 5 Avtrekkør Ø60-100mm

### 2.1.1 Loddrett avtrekk

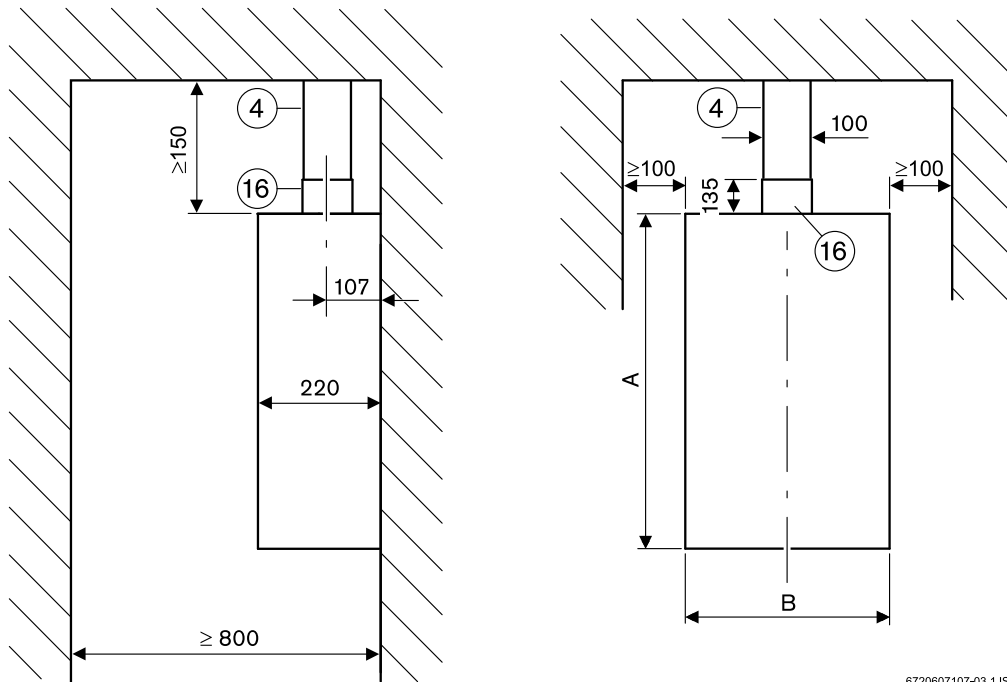


Fig. 4 Dimensjoner i mm

4: AZ 321

16: Adapter, sentrert Ø 60/100 mm

	WT 11	WT 14
A	670	700
B	340	390

Table 6

- ▶ Løsne festeskruene på tilbehøret (Fig. 7, pos. 1).
- ▶ Sett begrensingsplaten (Fig. 7, pos. 2) mellom tilbehøret og beholderen.
- ▶ Sett tilbehøret på beholderen igjen og fest det med 4 skruer (Fig. 7, pos. 1).

### 2.1.2 Tilkobling av begrensingsplate

Avhengig av røkgassen og installasjonsforholdene kan det være nødvendig å feste en begrensingsplate (Fig. 5) under tilbehøret (tabell 8 og 9).

For at beholderen skal fungere korrekt, må man bruke riktige begrensingsplater.

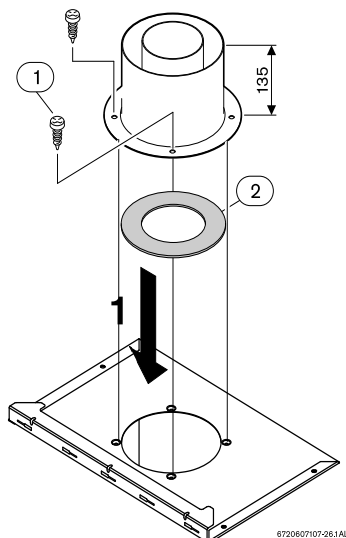
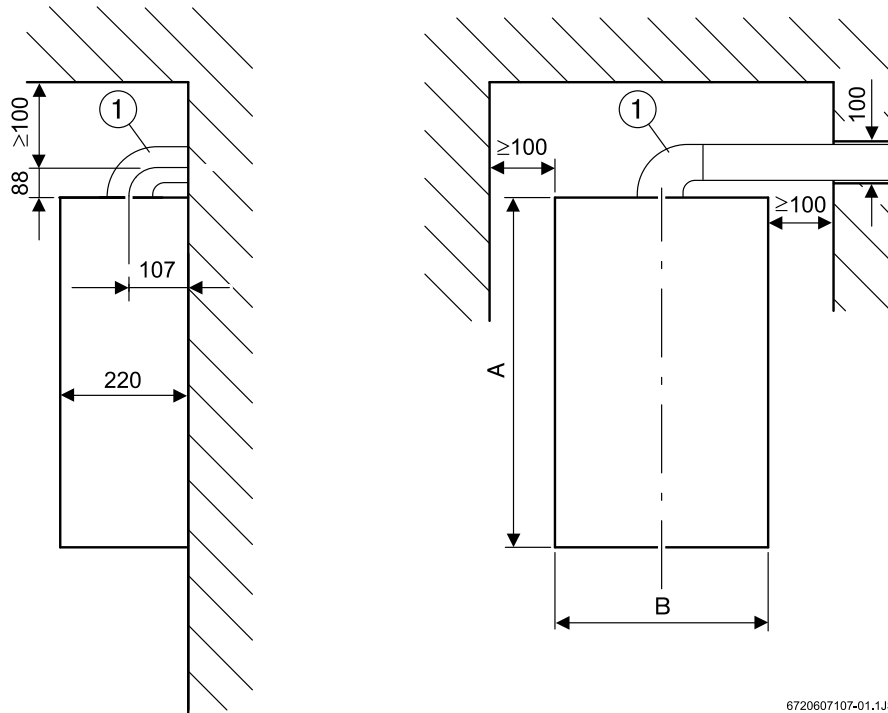


Fig. 5 Begrensingsplate

### 2.1.3 Vannrett avtrekk



6720607107-01.1JS

Fig. 6 Dimensjoner i mm

1: AZ 315

	WT 11	WT 14
A	670	700
B	340	390

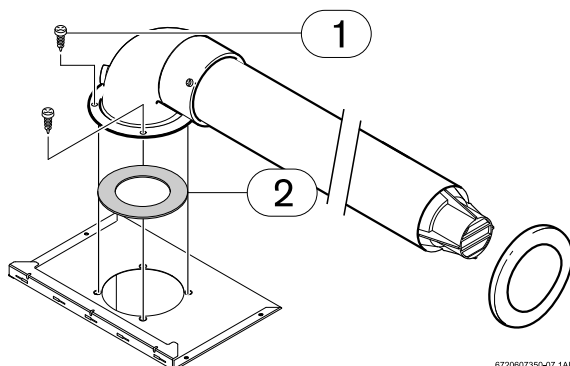
Table 7

- Sett tilbehøret på beholderen igjen og fest det med 4 skruer (Fig. 7, pos. 1).

### 2.1.4 Tilkobling av begrensingsplate

Avhengig av røkgassen og installasjonsforholdene kan det være nødvendig å feste en begrensingsplate (Fig. 7) under tilbehøret (tabell 8 og 9).

For at beholderen skal fungere korrekt, må man bruke riktige begrensingsplater.



6720607350-07.1AL

Fig. 7 Begrensingsplate

- Løsne festeskruene på tilbehøret (Fig. 7, pos. 1).
- Sett begrensingsplaten (Fig. 7, pos. 2) mellom tilbehøret og beholderen.

**Avtrekkoppbygning C<sub>12</sub> - vannrett, med tilbehør AZ315 og AZ320**



	L [mm]	L <sub>maks.</sub> [mm]		
			WT.11	WT.14
<b>1 x 90°</b>	≤ 1500	4000	Ø 78	Ø 80
	<b>1500 - 2500</b>		Ø 78	Ø 83
	<b>2500 - 4000</b>		Ø 78	
<b>2 x 90°</b>	≤ 2000	2000	Ø 86	-

Table 8

**Avtrekkoppbygning C<sub>32</sub> - loddrett, med tilbehør AZ321**





	L [mm]	L <sub>maks.</sub> [mm]		
			WT.11	WT.14
<b>0 x 90°</b>	≤ 1850	3850	Ø 76	Ø 80
	<b>1850 - 2850</b>		Ø 76	Ø 80
	<b>2850 - 3850</b>		Ø 76	Ø 80
<b>2 x 90°</b>	≤ 2850	2850	Ø 76	-

Table 9

**Avtrekkoppbygning C<sub>52</sub>**

	L [mm]		
		WT11	WT14
<b>0 x 90°</b>	≤ 1850	Ø 70	Ø 74
	1850 - 2850	Ø 70	Ø 74
	2850 - 6000	Ø 70	Ø 74
<b>2 x 90°</b>	≤ 4000	Ø 70	Ø 74

Tab. 10

### 3 Bestemmelse

Følg nasjonale bestemmelser.

### 4 Montering

**i** Installasjon, elektrisk tilkobling, gassstilkobling, tilkobling av innløpsrør og avtrekksrør og igangsetting må bare utføres av godkjent personell.

**i** Kontroller at tilførselsvannet til beholderen ikke overstiger 60°C, for eksempel når det brukes som støtte for solcelleinstallasjon.

#### 4.1 Viktig

- ▶ Konsuleter gassleverandøren og gjeldende regelverk angående gassbeholdere ventilasjon før du starter installasjonen.
- ▶ Monter en gassperreventil så nær beholderen som mulig.
- ▶ Når beholderen er koblet til gassforsyningsnettet, må man rengjøre den og teste at det ikke forekommer lekkasjer. For å unngå skader forårsaket av gjenværende trykk i den automatiske gassregulatoren må dette gjøres med stengt gassventil.
- ▶ Kontroller at beholderen som installeres egner seg til gasstypen som skal tilkobles.
- ▶ Kontroller at gjennomstrømning og trykk for regulatoren som installeres overensstemmer med det som er oppgitt for forbruket til beholderen (se tekniske data i table 4).

#### 4.2 Valg av sted for installasjonen

##### Viktig angående plasseringen

- ▶ Nasjonale krav må oppfylles.
- ▶ Beholderen må ikke installeres over en varmekilde.
- ▶ Overhold minste installasjonsmål som vist i Fig. 8.
- ▶ Beholderen må ikke installeres på steder hvor omgivelsestemperaturen kan falle under 0 °C. Hvis det er fare for frost, må beholderen frakobles og tømmes (Fig. 17).

##### Forbrenningsluft

- ▶ Luftinntaksristen må være plassert på et sted med god ventilasjon.
- ▶ For å unngå korrosjon, må produkter slik som løsemidler, blekk, antennelige gasser, lim eller vaskemidler som inneholder klorfluorkarbone eller andre produkter som kan fremkalle korrosjon ikke lagres i nærheten av luftinntaksristen.

Hvis det ikke er mulig å oppfylle disse betingelsene, må man finne en annen plassering for gassinntak og avtrekk.

##### Overflatetemperatur

Maks. overflatetemperatur på beholderen er 85 °C. Det er ikke nødvendig med spesielle beskyttelsestiltak for antennelige bygningsmaterialer eller hus.

#### 4.3 Minsteavstander

Fastsett installasjonsstedet med følgende begrensninger i bakhodet:

- ▶ Mest mulig skjulte komponenter slik som slanger og rør etc.
- ▶ Sikre tilstrekkelig tilgang for vedlikeholdsarbeider. Ta likevel hensyn til minsteavstandene oppgitt i Fig. 8.

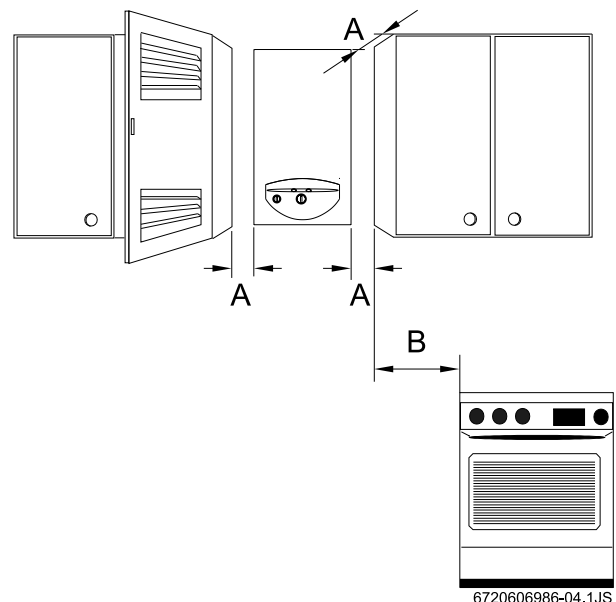


Fig. 8 Minsteavstander

- A** Front  $\geq 2$  cm, på siden  $\geq 1$  cm  
**B**  $\geq 40$  cm

#### 4.4 Montering av holder

**i** Før du monterer holderen, må du kontrollere at vann-/gass-/avtrekkstilkoblingene er garantert.

- ▶ Fest holderen på det valgte monteringsstedet.
- ▶ Merk festehullene på holderen og åpne hullene.
- ▶ Fest holderen til veggen med de medleverte skruene og pluggene.

## 4.5 Montering



**Caution:** Skader kan oppstå på grunn av fremmedlegemer!

- ▶ Rengjør alle rør for å unngå fremmedlegemer.

- ▶ Ta apparatet ut av forpakningen.
- ▶ Kontroller at alle viste deler er inkludert.
- ▶ Fjern pluggene fra gass- og vanntilkoblingene.
- ▶ Fjern speilet fra apparatet ved å presse det lett forover (Fig. 9, pos. 1).
- ▶ Løsne de to skruene (Fig. 9, pos. 2).

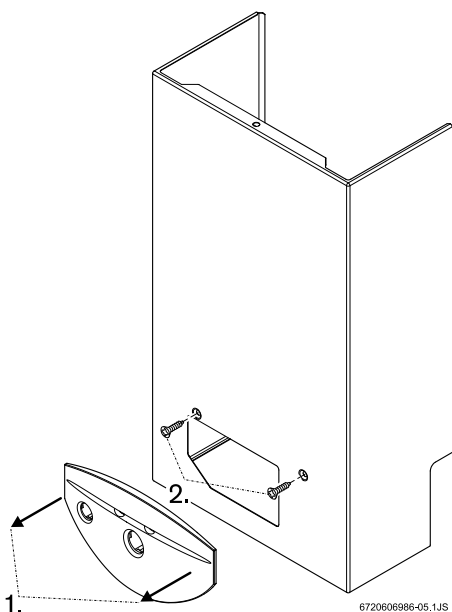


Fig. 9 Fjerne fronten

- ▶ Trekk forover.
- ▶ Fest apparatet i stående stilling.



**Caution:**

- ▶ Beholderen må aldri hvile på gass- og vanntilkoblingene.



For å gjøre installasjonen lettere anbefaler vi at vannet tilkobles før de andre tilkoblingene.

## 4.6 Vanntilkobling

- ▶ Merk varmtvannsrørene og kaldtvannsrørene for å unngå forvekslinger.
- ▶ Gjennomfør varmtvanns- og kaldtvannstilkoblingen ved hjelp av det medfølgende tilkoblingsutstyret.
- ▶ For å unngå problemer med plutselige trykkforandringer i tilførselen, anbefaler vi å montere en tilbake-slagsventil under installeringen.

## 4.7 Gasstilkobling

Gasstilkoblingen må overholde EU-standarder.

Hvis installasjonen utføres med fleksible slanger (uten metall) for bruk med butanflasker, må man ta hensyn til følgende:

- installasjonen må være så kort som mulig, ikke mer enn 1,5 m;
- slangen må tilsvare IPQ ET 1038 og alle gjeldende standarder
- den må være tilgjengelig for kontroll i hele sin lengde
- den må ikke plasseres nær varmekilder
- unngå knekk og andre innsnevring av slangen
- slangeendene må sikres med passende tilbehør og klammer.
- ▶ Slangere må skiftes ut hvert fjerde år eller hvis de blir tørre og porøse
- ▶ Kontroller at forsyningsslangen er ren
- ▶ Bruk slangeholderen (medfølger) og en passende klemme til å foreta gasstilkoblingen på beholderen.
- ▶ Monter en gassperreventil så nær beholderen som mulig.
- ▶ Ved tilkobling til et gassforsyningsnett er det foreskrevet å bruke metallrør iht. gjeldende standarder.
  - Bruk det medfølgende tilbehøret når varmtvannsbeholderen kobles til gassforsyningsnettet.
  - Trekk til gjengehodet på gasstilførselsrøret og bruk kobberenden til å lodde røret til forsyningsnettet.



Bruk det medfølgende utstyret i tilfelle det er nødvendig å tilpasse gasstilkoblingen fra 3/4" til 1/2".

## 4.8 Montering av innløpsrør/avtrekksrør

Rørene må monteres i henhold til instruksene i gjeldende bruksanvisning.

- ▶ Når rørene er tilkoblet må man kontrollere at de er tette.

## 5 Elektrisk tilkobling

**Danger:** Elektrisk utlading!

- ▶ Koble fra strømmen før det foretas arbeider på det elektriske systemet.

Apparatet er utsyrt med en merket tilførselsledning. Alle innstillinger, kontroll- og sikkerhetsmekanismer er nøye testet fra fabrikken og er klare til bruk.

**Caution:** Stormer

- ▶ Apparatet bør ha en uavhengig strømtilkobling, beskyttet av en 30 mA differensialbryter og apparatet bør være jordet. I områder hvor det kan forekomme storm, bør det monteres stormskjerming.

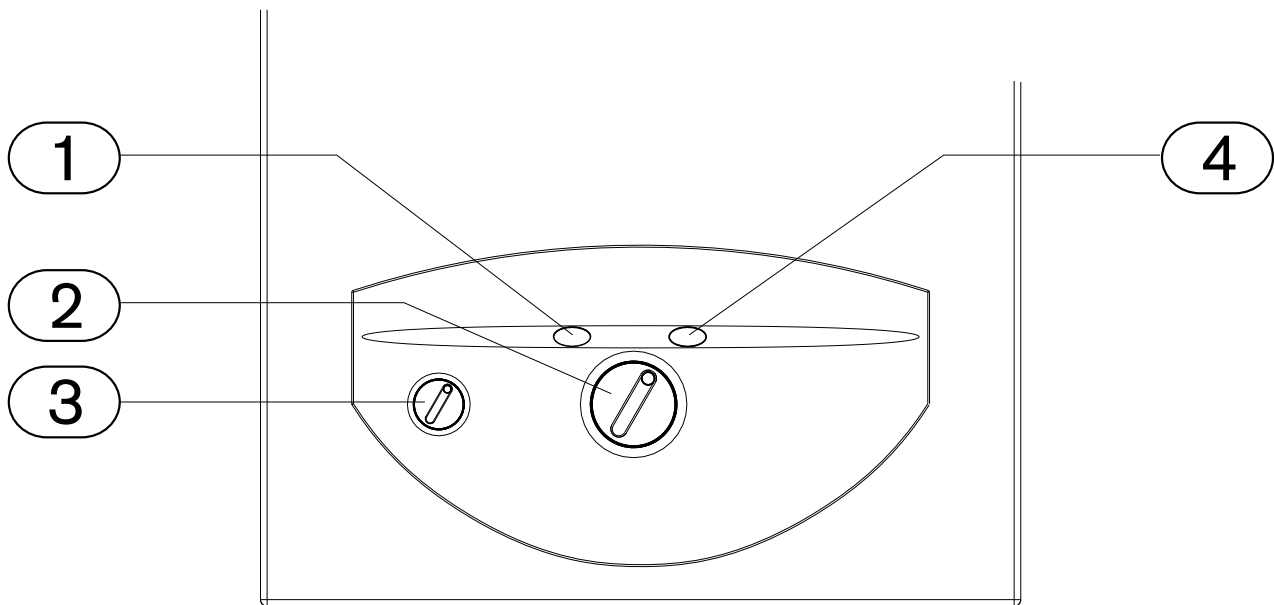
### 5.1 Tilkobling



Strømtilkoblingen må overholde gjeldende nasjonale bestemmelser om elektriske installasjoner.

- ▶ Stikk strømledningen inn i en jordet stikkontakt.

## 6 Bruk



6720606986-06.1JS

Fig. 10

- 1 Resetknapp
- 2 Temperaturregulator
- 3 Hovedbryter
- 4 Brennertast

### 6.1 Før beholderen tas i bruk



**Caution:**

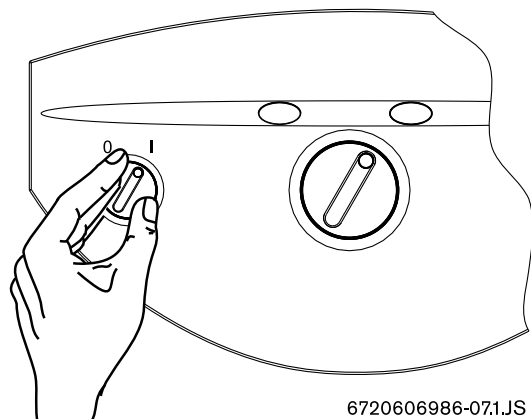
- ▶ Igangsettingen av varmtvannsbeholderen må foretas av en godkjent montør som også kan gi kunden all nødvendig informasjon om korrekt bruk.

- ▶ Kontroller at gasstypen som leveres på stedet overensstemmer med gasstypen som er oppgitt på typeskiltet på beholderen.
- ▶ Åpne gassventilen.
- ▶ Åpne vannventilen.

### 6.2 Tilkobling og frakobling av beholderen

#### Tilkobling

- ▶ Drei hovedbryteren til stillingen I. Panelet viser hvilken temperatur vannet varmes opp til.



6720606986-07.1JS

Fig. 11

#### Frakobling

- ▶ Drei hovedbryteren til stillingen 0.

### 6.3 Regulering av vanntemperaturen



Temperaturen på regulatoren overensstemmer med temperaturen på vannet som slippes ut.

Regulering av vanntemperaturen:

- Drei regulatoren  til ønsket verdi.

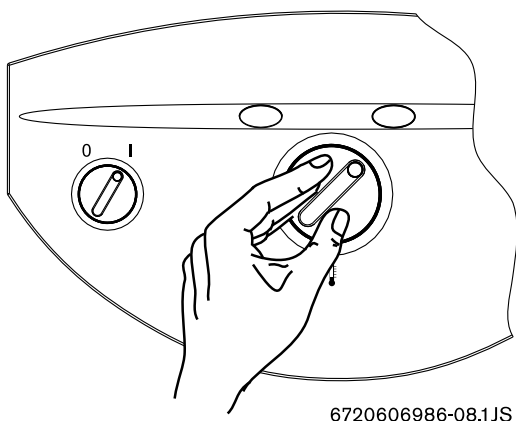


Fig. 12

Åpne varmtvannskranen når ønsket verdi er valgt.



Hvis temperaturen som er valgt er høyere enn effekten som er tillatt for apparatet, vil vannet muligens ikke oppnå ønsket temperatur. Juster i så fall vannutstrømmingen:

- Steng varmtvannskranen til valgt verdi er oppnådd.



**Caution:**

- Foran brenneren kan temperaturen være svært høy. Berøring kan forårsake brannskader.

### 6.4 Feilindikering

Apparatet har et feilindikeringssystem. Det røde lyset på resetknappen (Fig. 10, pos. 1) viser om det er uregelmessigheter. Apparatet kan restarteres når feilen er reparert og resetknappen er trykket inn.

For å finne feilen, se chapter 9 i denne bruksanvisningen.

## 7 Gassregulering

### 7.1 Fabrikkinstillinger



Ikke gjør inngrep på tette deler.

#### Naturgass

Varmtvannsbeholdere som er konstruert for naturgass H (G 20) er forseglet av fabrikken før levering, etter at verdiene på typeskiltet er kontrollert.



Varmtvannsbeholdere bør ikke startes hvis tilkoblingstrykket er under 15 mbar eller over 25 mbar.

#### Flytende gass

Varmtvannsbeholdere for propan/butan (G31/G30) er forseglet av fabrikken før levering, etter at verdiene på typeskiltet er kontrollert.



#### Danger:

- ▶ Følgende tiltak må gjennomføres av en godkjent montør.

Effekten kan reguleres iht. brennerens trykkforløp. Til dette kreves det et manometer med U-formede tilkoblingsrør.



Vi anbefaler å bruke det hurtigste brennertrykkforløpet.

### 7.2 Trykkregulering

#### Tilgang til justeringsskruen

- ▶ Fjern fronten på beholderen (se page 14).
- ▶ Trykk samtidig på de to tappene (A) og trekk ut betjeningsboksen.

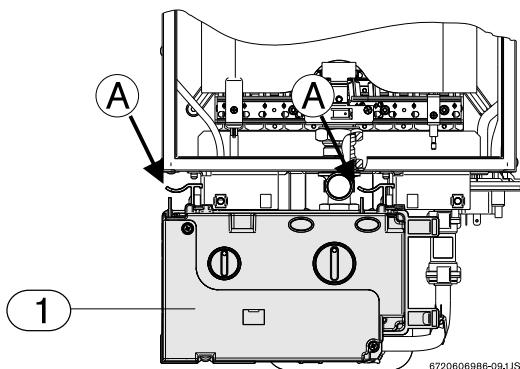


Fig. 13 Fjerne betjeningsboksen

- ▶ Når betjeningsboksen er fjernet, sett den slik som vist i Fig. 14.

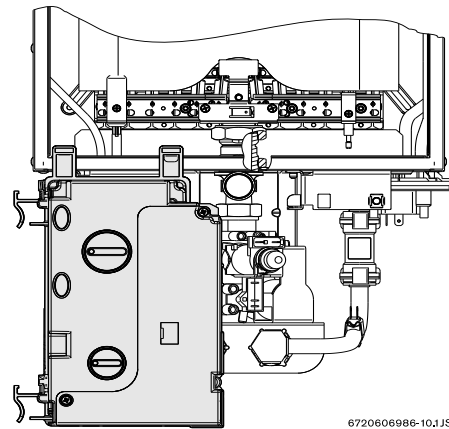


Fig. 14 Betjeningsboksen – gassjusteringsposisjon

#### Tilkobling av monometer

- ▶ Løsne låseskruen (1).
- ▶ Koble til U-rør-manometeret på brennerens trykkmålepunkt.

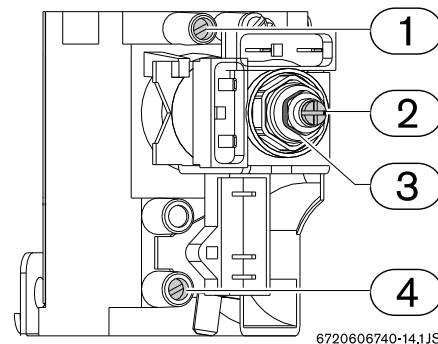


Fig. 15 Trykkmålepunkter

- 1 Brennerens trykkmålepunkt
- 2 Justeringsskrue for min. gassgjennomstrømning
- 3 Justering av min. gassgjennomstrømning
- 4 Gasstilførsel, trykkmålepunkt

#### Justering av maks. gassgjennomstrømning

Hovedbryteren på 0.

- ▶ Sett temperaturregulatoren (Fig. 10, pos. 2) på 60°C.
- ▶ Trykk på brennertasten (Fig. 10, pos.4) og sett hovedbryteren (Fig. 10, pos. 3) på I.

Beholderen er i maks. gjennomstrømningsposisjon og brennertasten blinker.

- ▶ Åpne varmtvannskranen.
- ▶ Bruk regulatoren (Fig. 15, pos. 3) til å justere trykket for å oppnå verdiene oppgitt i table 11.

#### Justering av min. gassgjennomstrømning

Hovedbryteren på 0.



Justering av min. gjennomstrømning er bare nødvendig hvis det forekommer at brenneren stanser når man reduserer vartilførselen.

- ▶ Sett temperaturregulatoren (Fig. 10, pos. 2) på 55°C.
- ▶ Trykk på brennertasten (Fig. 10, pos.4) og sett hovedbryteren (Fig. 10, pos. 3) på I.

Beholderen er i min. gjennomstrømningsposisjon og brennertasten blinker.

- ▶ Åpne varmtvannskranen.
- ▶ Bruk reguleringsskruen (Fig. 15, pos. 2) til å justere trykkverdiene oppgitt i table 11.

		Naturgass H	Butan	Propan
<b>Dysekode</b>	WT11	8708202116 (1,25)	8708202127 (0,74)	
	WT14	8708202124 (1,20)		
<b>Tilkoblingstrykk (mbar)</b>	WT11 WT14	20	28-30	37
<b>Brennertrykk maks. (mbar)</b>	WT11	10	26	34
	WT14	13		36
<b>Brennertrykk min. (mbar)</b>	WT11	2	4	5
	WT14	2	3	4

Table 11 Brennertrykk

### 7.3 Skifte av gasstype

Bruk bare originalt ombyggingssett. Omstillingen skal bare foretas av en godkjent montør. Det originale ombyggingssettet har installasjonsinstrukser.

- ▶ Steng gassventilen.
- ▶ Slå av hovedbryteren og fjern frontdekslet.
- ▶ Demonter brenneren.

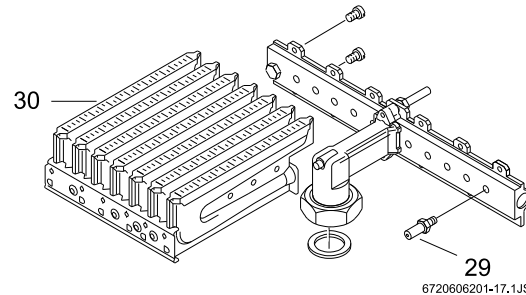


Fig. 16

- ▶ Demonter begge dysegruppene og skift dem ut.
- ▶ Monter brenneren igjen.
- ▶ Kontroller at det ikke lekker gass.
- ▶ Sett temperaturregulatoren (Fig. 10, pos. 2) på 40°C (LPG) eller 35°C (NG).
- ▶ Trykk på brennertasten (Fig. 10, pos.4) og sett hovedbryteren (Fig. 10, pos. 3) på I.
- ▶ Hold brennertasten inne til resetknappen (Fig. 10, pos. 1) begynner å blinke.
- ▶ Juster gassen (se chapter 7.2).
- ▶ Registrer gasstypeendringen på typepanelet til beholderen.

## 8 Vedlikehold



### **Danger:** Elektrisk utlading!

- ▶ Koble alltid fra strømmen (sikring, hovedstrømbryteren) før du foretar arbeide på den elektriske installasjonen.

- ▶ Kun teknisk hjelp fra **Bosch** må foreta service på apparatet.
- ▶ Bruk bare originale reservedeler og tilbehør.
- ▶ Bestill reservedeler fra listen som medfølger apparatet.
- ▶ Skift ut brukte tilkoblinger og O-ringer med nye.
- ▶ Bruk bare følgende smørestoffer:
  - På hydrauliske deler: Unisilikon L 641 (8 709 918 413)
  - Gjenger: HFt 1 v 5 (8 709 918 010).

### 8.1 Regelmessig vedlikehold

#### Funksjonskontroll

- ▶ Kontroller at alle sikkerhetsdeler, regulatorer og kontrollerelementer er i god stand.

#### Varmeveksler

- ▶ Kontroller varmeveksleren.
- ▶ Hvis den er tilsmusset:
  - Fjern kammeret og fjern regulatoren.
  - Rengjør kammeret med trykkvann.
- ▶ Hvis smussen sitter hardt: Vask de tilsmussede delene forsiktig med varmt vann og rengjøringsmiddel.
- ▶ Hvis nødvendig: Fjern eventuell rust eller kalk fra innsiden av varmtvannsbeholderen og tilkoblingsrørene.
- ▶ Sett sammen varmtvannsbeholderen igjen, og bruk nye tilkoblinger.
- ▶ Monter regulatoren inn på støtten igjen.

#### Brenner

- ▶ Kontroller brenneren en gang i året og rengjør hvis nødvendig.
- ▶ Hvis den er svært tilsmusset (fett, sot): Demonter brenneren og vask den forsiktig med varmt vann og rengjøringsmiddel.

#### Vannfilter

- ▶ Steng vanntilførselen.
- ▶ Demonter innløpsrøret for kaldtvann.
- ▶ Rengjør vannfilteret.

### 8.2 Igangsetting etter vedlikehold

- ▶ Åpne alle forbindelser igjen.
- ▶ Les chapter 6 "Bruk" og/eller chapter 7 "Gassregulering".
- ▶ Kontroller gassregulatoren (brennertrykk).
- ▶ Kontroll avtrekksrørene foran skorsteinen.
- ▶ Kontroller at det ikke lekker gass.

### 8.3 Avluften beholderen

Hvis det er fare for frost, gå frem som følger:

- ▶ Løsne lufteskruen (Fig. 17) på vanninnløpsrøret.
- ▶ Tøm apparatet for vann.

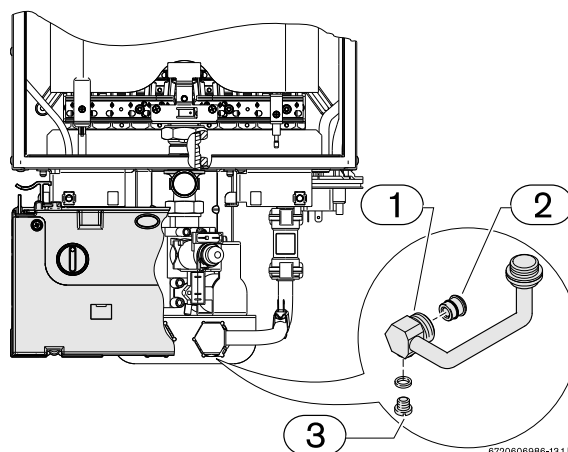


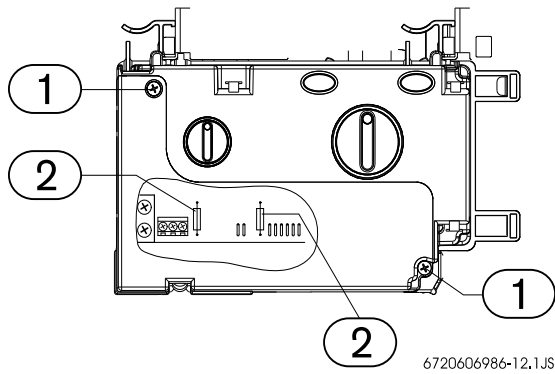
Fig. 17 Lufteskruen

## 8.4 Skifte sikringer (betjeningsboks)

Hvis brennertasten (Fig. 10, pos. 4) ikke lyser når apparatet er tilkoblet, har sannsynligvis en sikring gått.

Gjør følgende:

- ▶ Fjern sikringene fra boksen (Fig. 18, pos. 1) og ta av hetten.



6720606986-12.1JS

Fig. 18 Betjeningsboks

- ▶ Sett i nye sikringer (Fig. 18, pos. 2).
- ▶ Hvis problemet ikke er løst, skift ut kontrollboksen.

## 9 Problemer

### 9.1 Problemer/årsak/løsning

Problem	Årsak	Løsning
Apparatet tenner ikke og betjeningspanelet er frakoblet.	Mangler strøm.  Betjeningsboksen er ødelagt eller en sikring har gått.	Kontroller om det finnes strømtilførsel.  Skift ut sikring eller betjeningsboks (se chapter 8.4).*
Apparatet er blokkert.	Varmesensorene er ikke korrekt tilkoblet.	Kontroller tilkoblingene (se feildiagnosene).
Apparatet tenner ikke ved igangsetting.	Ikke korrekt tilkoblet: <ul style="list-style-type: none"> <li>• vanngjennomstrømningssensor</li> <li>• temperaturregulator</li> <li>• pressostat.</li> </ul>	Kontroller tilkoblingene. Se feildiagnosene.
Det finnes gnist, men brenneren tennes ikke og apparatet er blokkert.	Mangler signal fra ioniseringselektroden.	Kontroller: <ul style="list-style-type: none"> <li>• gassinnløpet.</li> <li>• tenningsystem (ioniseringselektrode og elektroventiler).</li> </ul>
Apparatet tenner først etter flere forsøk.	Luft i gassrøret.	Avluft gassrøret. *
Under bruk kobler brenneren seg ut, og apparatet blokkeres.	Pressostat aktivert.  Varmesensor ikke korrekt montert.  Varmesensor registrerer overoppheting.	Kontroller røkgassavtrekket. Fjern skitt og annet som kan hindre korrekt avtrekk. Kontroller pressostattilkoblingene  Kontroller installasjonen.  Avkjøl apparatet og forsøk på nytt.

Table 12

Merk: Installasjon, vedlikehold og reparasjon må bare gjennomføres av godkjent tekniker. I tabellen ovenfor er det beskrevet løsninger for mulige problemer (løsninger med \* må bare gjennomføres av en godkjent tekniker).

Sikkerhetsavstand, flatt tak  
antennelig materiale, ikke antennelig materiale



