

**VIKTIG**

**I varmepumpen brukes det nye kjølemiddelet R410A.**

- Plugg igjen alle åpne rørender på en hensiktsmessig måte til de skal koples til anlegget.
- Utvis stor forsiktighet ved rørrøttings- og installasjonsarbeid slik at det ikke kommer inn vann, støv eller andre typer urenheter inn i rørene og anlegget.
- Bruk bare nye rør for tilkobling til inne- og uteenheten (Kjølemiddelet R410A, som brukes i varmepumpen, medfører høyere trykk enn i systemer der det brukes R22, noe som stiller høyere krav til materialet.)
- Bruk bare kjølemiddel av typen R410A ved etterfylling av anlegget. Anlegget må ikke under noen omstendigheter tilføres smørolje.
- For å redusere risikoen for at det brukes feil type kjølemiddel, er diameteren på 3-veis-ventilens påfyllingskopling blitt endret. (1/2" UNF)

**TILBEHØR**

ARTIKKEL	Antall	BRUK	ARTIKKEL	Antall	BRUK
1 FESTEPLATE	1	For veggmontering av inneenheten.	6 SPESIALSKRUE	1	Veggmontering av fjernkontrollenheten.
2 EKSPANSJONSPLUGG	8	For montering av festeplaten med lange skruer. For montering av fjernkontrollen med spesialskruer.	7 KORT SKRUE	1	Feste av KABELHOLDER.
3 LANG SKRUE	7	For montering av festeplaten med ekspansjonsplugg.	8 KABELHOLDER	1	For å holde strømkabelen på plass.
4 FJERNKONTROLLENHET	1	Fjernstyring av anlegget.	9 HÅNDBØKER	1	Installasjonshåndbok
5 TØRRBATTERI	2	For fjernkontrollenheten. AAA-batterier.	10 LUFTRENGJØRINGSFILTER	2	Fjerner støv og tobakksrøyk fra luften.

**MERKNADER VEDRØRENDE PLASSERING**

**Inneenhet**

- Sørg for at luftavløpet ikke blir blokkert. Luft skal kunne strømme fritt i hele rommet.
- Lag et dreneringslangehull for enkel drenering.
- Sørg for at det er tilstrekkelig plass på begge sider av og over enheten.
- Det skal være enkelt å sette inn og ta ut luftfiltrene.
- Plasser radio- og TV-apparater og lignende utstyr minst 1 m fra enheten og fjernkontrollen.
- Pass på at luftinntaket ikke blokkeres av noe som kan hindre fri lufttilgang.
- Fjernkontrollen virker ikke alltid som den skal i rom med lysrørbelysning med simultantenning eller hurtigtenning.
- Veig et installasjonssted som ikke forårsaker unødvendig støy eller kraftige vibrasjoner.

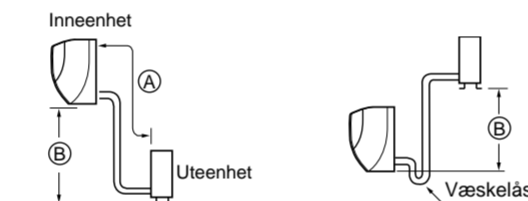
**Uteenhet**

- Plasser uteenheten på et stabilt underlag.
- Sørg for at det er tilstrekkelig plass rundt enheten. Installasjonsstedet skal også være godt ventilert.
- Enheten må ikke plasseres slik at den kan bli utsatt for sterk vind eller kraftig regn.
- Vann fra enheten må kunne renne uhindret ut. Monter en dreneringslange om nødvendig. I kaldt klima bør man ikke montere dreneringsrør på grunn av frostfaren.
- Plasser radio- og TV-apparater og lignende utstyr minst 1 m fra enheten.
- Unngå plasseringer der aggregatet blir utsatt for oljetåke, salt (f.eks. saltvannsluft fra havet), svoveldamp fra varme kilder etc. Plassering på slike steder kan føre til at aggregatet blir ødelagt.
- Unngå også plasseringer der aggregatet blir utsatt for skittent vann (f.eks. langs en vei) eller der det er utsatt for inngrep fra uvedkommende.
- Plasser enheten slik at utløpsluft og støy ikke oppleves som forstyrrende for andre.
- Installer enheten på et stabilt underlag for å redusere lydnivået.
- Pass på at luftavløpsåpningen ikke blir blokkert. Blokkering kan påvirke ytelsen og gi et høyere støynivå.

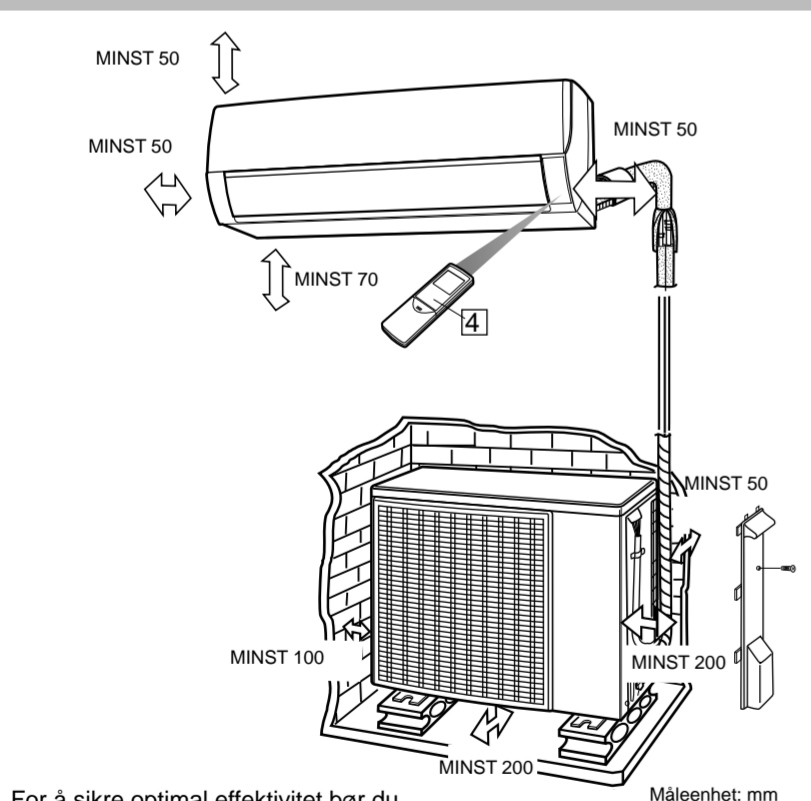
**Rør**

Maks. rørlengde(A)(m)	Maks. nivåforskjell(B)(m)
15	7

- Rørlengden bør være minst 1 m, slik at vibrasjoner fra uteenheten ikke forplanter seg inn.
- Hvis rørlengden overskrider 10 m, bør du tilsette 20 g kjølemiddel per meter overskytende rørlengde.
- Hvis uteenheten er plassert på et høyere nivå enn inneenheten, må du montere en væskelås ved slangeinnløpet.



**PLASSERING AV INNE- OG UTEENHETEN**



For å sikre optimal effektivitet bør du sørge for at det er så mye åpent rom rundt enheten som mulig.

**MERKNADER VEDRØRENDE DRENERINGSSLANGEN**

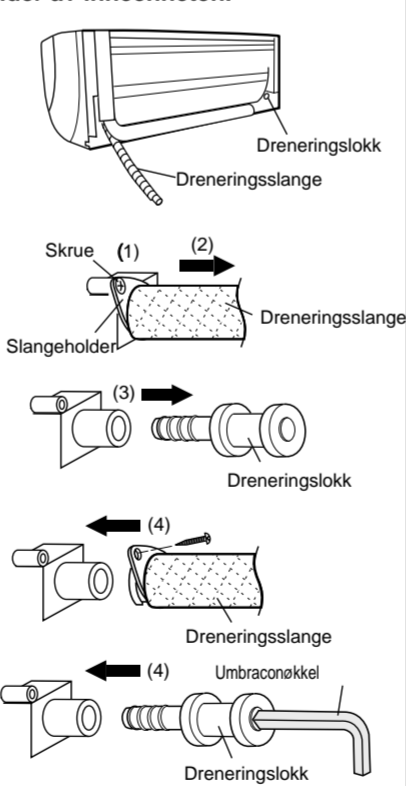
**Dreneringsslangen kan kobles til på begge sider av inneenheten.**

Ved levering er dreneringsslangen tilkoblet til venstre (sett bakfra) og dreneringslokket til høyre. Bytt eventuelt plass på dreneringsslangen og dreneringslokket.

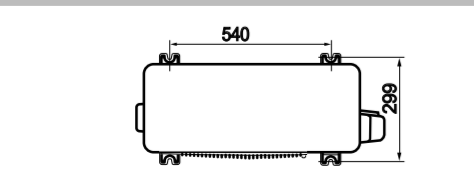
- Fjern låseskruen i slangeholderen på enden av dreneringsslangen.
- Hold fast enden av dreneringsslangen og trekk den ut.
- Trekk ut dreneringslokket.
- Koble til dreneringsslangen til høyre og sett i dreneringslokket til venstre.

Før dreneringsslangen helt inn til den stopper og bruk skruen som ble fjernet i TRINN (1) for å feste rørholderen i dreneringshullet. Sett en umbrakonøkkel (4 mm diagonalt) inn i dreneringslokket og trykk den helt inn.

**Viktig:** Kontroller at både dreneringsslangen og dreneringslokket er trykket helt inn etter byttet.



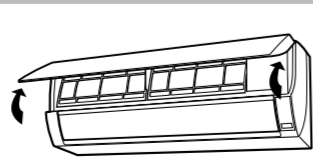
**HULL TIL FESTESKRUER PÅ UTEENHET**



**ÅPNINGSBART PANEEL – ÅPNE OG LUKKE**

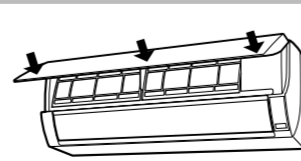
**Åpne**

Åpne panelet ved å ta tak i høyre og venstre hjørne nederst på panelet og løfte det opp.



**Lukke**

Lukk panelet ved å trykke det på plass ved punktene som er merket med piler.

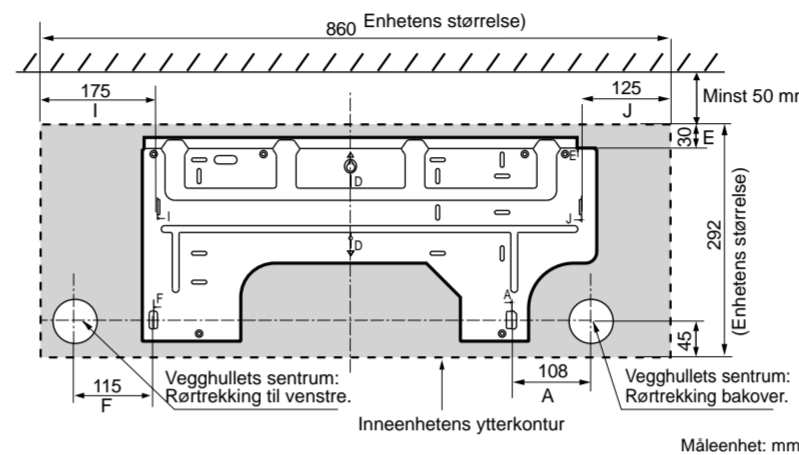


**Forklar for kunden etter avsluttet installasjon hva han/hun trenger å vite for drift og vedlikehold av systemet.**

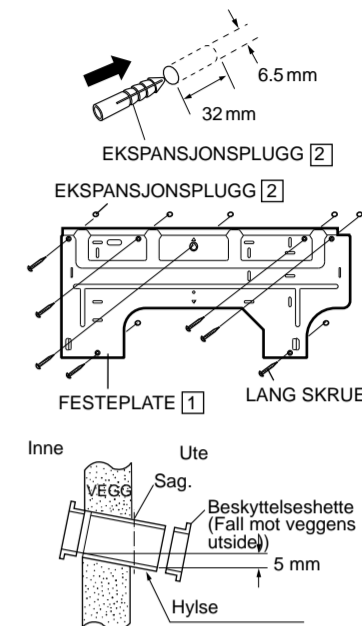
**1 MONTERING AV FESTEPLATE OG BORING AV RØRHULL**

Monter festeplaten horisontalt.

- Merk av, med utgangspunkt i illustrasjonen nedenfor, ekspansjonspluggenes og rørhullets plassering. Anbefalte festehull er merket med en sirkel.



- Bor hull med 6,5 mm diameter, dybde 32 mm, og sett i ekspansjonspluggene.



- Monter festeplaten og kontroller at den sitter støtt og er helt stiv. Fest platen til veggen i sju punkter.

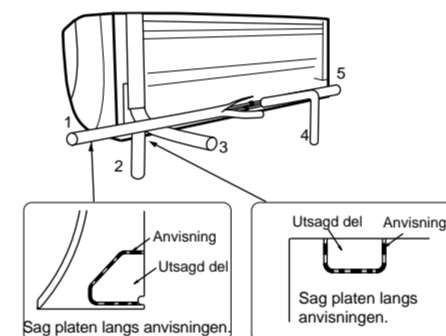
- Bor et rørgjennomføringshull ved hjelp av et 70 mm betongbor eller en hullsag. Gjennomføringshullet skal ha 5 mm fall utover.

- Monter hylser og beskyttelsesdeksler.

**2 INSTALLASJON AV INNEENHETEN**

**Rørrøtting**

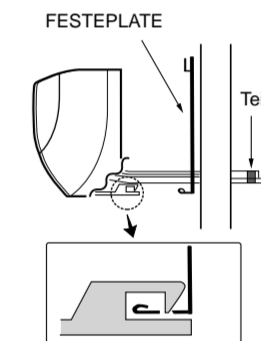
Sag til passende uttak for trinn 1, 2, 4 og 5 og jevn ut kantene. Ta vare på den utsagde delen for eventuell framtidig bruk.



**Montering av inneenheten**

Hvis tykkelsen på veggen er 250 mm eller mer, skal rørene kobles til først.

- Hvis rørene skal føres ut bak, trekker du hjelperøret og dreneringsslangen gjennom rørgjennomføringen og henger deretter enheten opp på festeplaten.
- Trykk på enheten og heft fast de nedre opphengspunktene på støtten til festeplaten. (Gjør dette etter at du har trukket kablet mellom inne- og uteenheten.)
- Trekk i nedre del av enheten for å kontrollere at enheten er festet korrekt og stabilt.

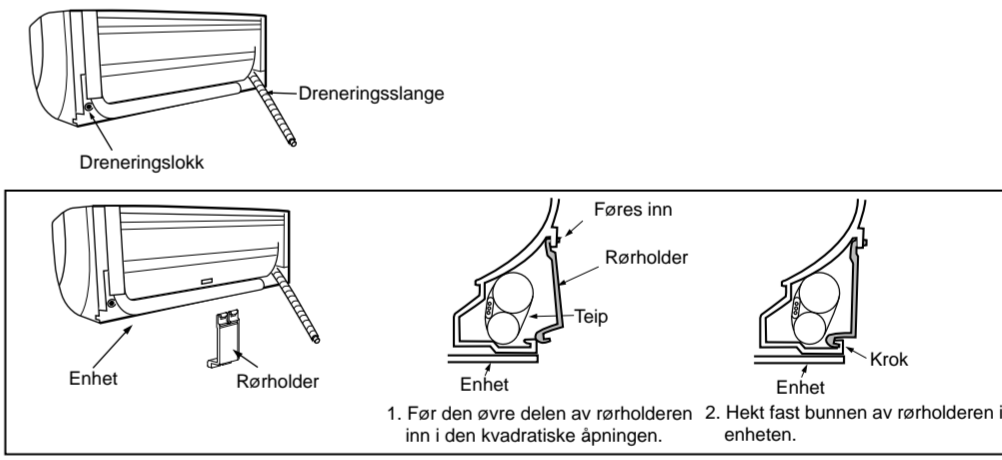


**Fjern enheten fra festeplaten.**

Trykk på Δ-markeringene nederst på inneenheten og trekk i den nedre delen. Når du har løsnet krokene fra festeplaten, tar du tak i underdelen på enheten samtidig som du løfter den.

**Før røret til venstre**

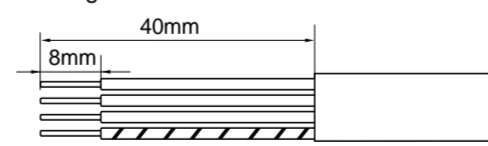
- Bytt plassering av dreneringsslangen og dreneringslokket. Se MERKNADER VEDRØRENDE DRENERINGSSLANGEN.
- Koble til rørene og surt teip rundt rørene og strømkabelen.
- Plasser rørene i hulrommet på baksiden av enheten og sikre rørene ved å sette på rørholderen. (Se trinn 1 og 2 til høyre.)
- Fest dreneringsslangen med teip til røret og strømkabelen.
- Hekt enheten fast på festeplaten.



**3 ELEKTRISK TILKOBLING AV INNEENHETEN**

**(1) Klargjør kabelenden til inneenheten.**

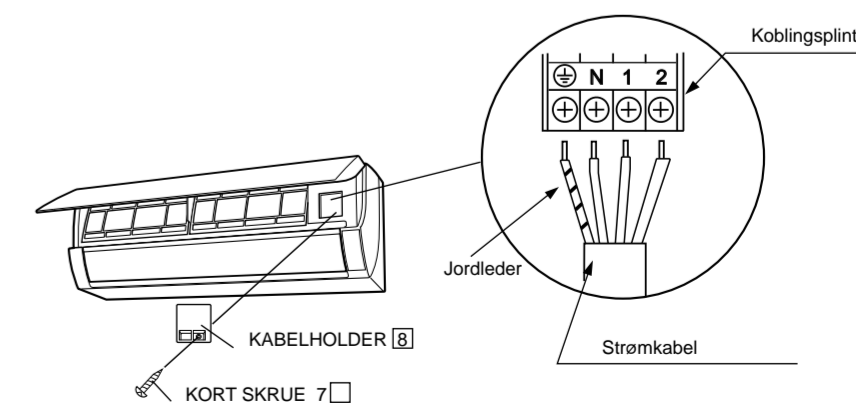
- Bruk en kobberleder (tverrsnitt 2 mm<sup>2</sup> eller mer).
- Bruk en fleksibel kabel med polykloroprenhylster (245 IEC 57) eller kraftigere.



- Åpne det åpningsbare panelet ca. 70°.
- Kople til strømkabelen.

- Pass på at du kobler lederne til riktige plintkoblinger. Feilkoblede kabler kan skade enhetens styringskretser.
- Merkingen på inneenhetens koblingsplint må tilsvare merkingen i uteenheten.

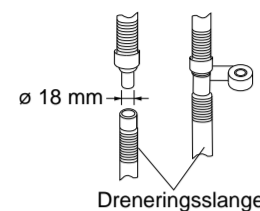
- Fest kablet med den medfølgende kabelholderen og den korte skruen.
- Lukk det åpningsbare panelet.



## 4 TILKOPLING AV DRENERINGSSLANGEN

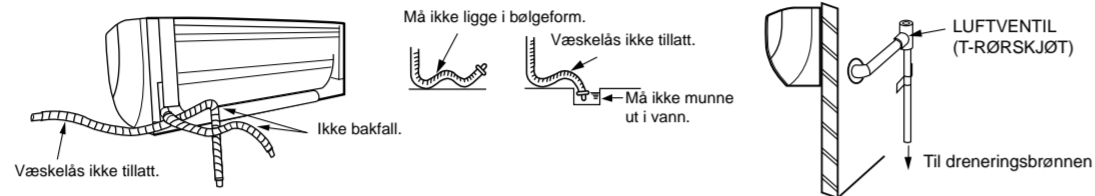
### Inneenhet

- (1) Koble til en dreneringsslange.
- (2) Fest koplingsstykket med teip.



### OBS:

- Pass på at dreneringsslangen har positivt fall i hele sin lengde, slik at vannet kan renne av uhindret.
- Det må ikke finnes negativt fall (motbakke) eller væskelås noen steder. Slangen må heller ikke munne ut i vann, som vist nedenfor.
- Hvis forlengelsen av dreneringsslangen ligger innendørs, må den varmeisolerers.
- Hvis dreneringsslangen forlenges horisontalt eller kan bli utsatt for sterk vind (f.eks. ved installasjon i blokk), er det hensiktsmessig å sørge for en ekstra luftventil for å hindre motstrøm i slangen. En slik ventil kan du lage av en T-rørskjøt i vanlig PVC og montere den omtrent halvveis i slangen.



## 5 TILKOPLING AV KJØLEMIDDELRØR

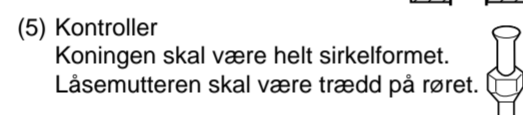
- Bruk rør med en godstykkelse på 0,8 mm.
  - Koble først rørene til inneenheten og deretter til uteenheten.
  - Utvis forsiktighet ved eventuell bøyning av rørene slik at rørene ikke blir skadet.
  - Ikke trekk til rørtilkoblingene for hardt, ellersom dette kan føre til at rørene deformeres eller skades.
- Bruk momentnøkkel så sant det er mulig. Tiltrekkingmoment for låsemutteren angis i tabellen nedenfor.

### Tiltrekkingmoment for låsemuttre

Rørdimensjon	Moment
Væskeside 1/4"	16 ±2 Nm (1,6 ±0,2 kgfm)
Gassside 3/8"	38±4 Nm (3,8 ±0,4 kgfm)

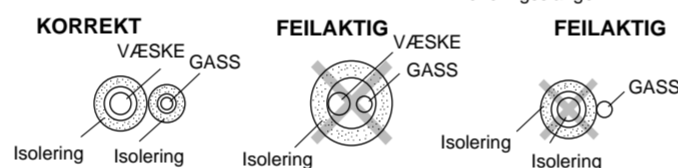
### Koning av rørende

- (1) Kutt røret med en rørkutter. Pass på at snittet foretas i rett vinkel mot rørets lengderetning.
- (2) Jevn ut kantene. Pass på så det ikke kommer sliperester inn i røret.
- (3) Trø på låsemutteren.
- (4) Føret koning. Koningmålet (A) varierer avhengig av hvilken type koningsverktøy du bruker. Verktøy R410A: 0-0,5mm. Tradisjonelle verktøy: 1,0-1,5mm.



### Rørtilkopling

- (1) Trekk til låsemutrene. Foreta de 3-4 første omdreiningerne for hånd.
  - (2) Bruk to nøkler til å trekke til rørtilkoplingen.
  - (3) Fest dreneringsslangen og strømkabelen til kjølemiddelrørene med dekkeitep.
- Dreneringsslangen skal plasseres under kjølemiddelrørene.
- Varmeisoleringen må dekke både GASS- og VÆSKERØRENE som vist i figuren nedenfor. Isoler med minst 6 mm polyetensium.



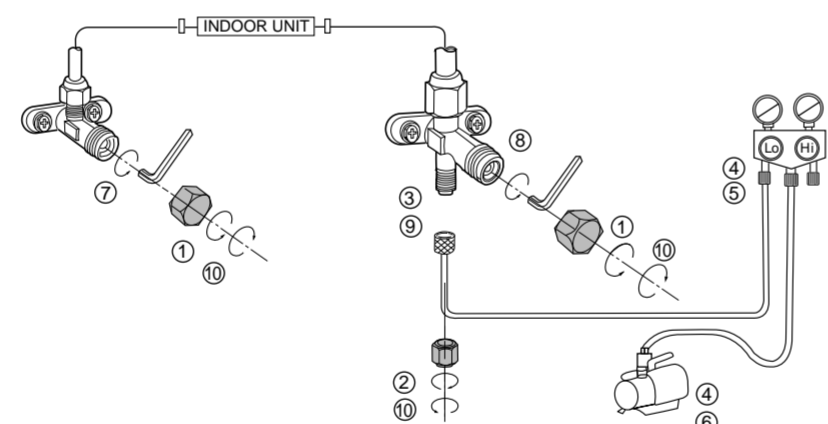
## 6 AVLUFTING

Bruk en adapter for å hindre at olje fra vakuumpumpen trenger inn gjennom slangen til manometerets forgreningsstykke. Slå vakuumpumpen av og på med adapterbryteren.

- (1) Fjern begge ventildekslene fra 2- og 3-veisventilene.
- (2) Løsne servicetilkoplingsdekslet på 3-veisventilen.
- (3) Koble slangen på manometerets forgreningsstykke til servicetilkoblingen og vakuumpumpen. Slangeenden som koples til servicetilkoblingen, må være utstyrt med ventillås.
- (4) Åpne ventilen på manometerets forgreningsstykke og kjør vakuumpumpen i 10-15 minutter. Kontroller at manometeret viser -76 cmHg.
- (5) Lukk ventilen til forgreningsstykket på manometeret.
- (6) Slå av vakuumpumpen.
- (7) Åpne 2-veisventilen helt ved hjelp av umbraconøkkelen. (4 mm diagonal). Vri den helt til sluttposisjonen.
- (8) Åpne 3-veisventilen helt ved hjelp av umbraconøkkelen. Vri den helt til sluttposisjonen.
- (9) Koble slangen på manometerets forgreningsstykke fra servicetilkoblingen.
- (10) Sett beskyttelsesdekslet tilbake på servicetilkoblingen og fest begge ventildekslene ordentlig.

### OBS:

- Bruk forgreningsstykker til manometer og slanger som kun er beregnet på R410A.
- Kontroller etter avlufting at rørtilkoblingene er gasstette. Bruk lekkasjedetektor eller såpevann til denne kontrollen. Lekkasjedetektoren må være svært følsom og spesielt beregnet på R410A.



### Tiltrekkingmoment for ventildekselet

Rørdimensjon	Bredde	Moment
Væskeside 1/4"	22 mm	24 ±3 Nm (2,4 ±0,3 kgfm)
Gassside 3/8"	22 mm	24 ±3 Nm (2,4 ±0,3 kgfm)

### Tiltrekkingmoment for servicetilkoblingens deksel.

Moment
11 ±1 Nm (1,1 ±0,1 kgfm)

- (4) Lukk 2-veisventilen etter 5-10 minutter ved å vri umbraconøkkelen med klokken.
- (5) Etter 2-3 minutter stenger du umiddelbart 3-veisventilen helt.
- (6) Stopp testkjøringen.
- (7) Sett begge ventildekslene skikkelig på plass igjen.
- (8) Løsne begge kjølemiddelrørene.

### OBS!

- Ikke forsøk å utføre tømmeumping i varmetilling. Kjølemiddelet samles ikke opp i denne innstillingsmodusen.

### Tømmeumping

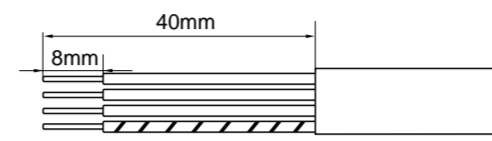
Tømmeumping må utføres hvis anlegget skal tas bort og flyttes, kastes, repareres etc.

Tømmeumping gjøres for å samle opp kjølemiddelet i uteenheten ved hjelp av 2- eller 3-veisventilene og kompressoren.

- (1) Slå av varmpumpen.
- (2) Fjern begge ventildekslene fra 2- og 3-veisventilene.
- (3) Kjør varmpumpen i kjøletestmodus (se avsnitt 10 TESTKJØRING). Hvis du forsøker å utføre tømmeumping i normal driftsmodus, kan beskyttelseskretsen utløses og slå av anlegget.

## 7 ELEKTRISK TILKOBLING AV UTEENHETEN

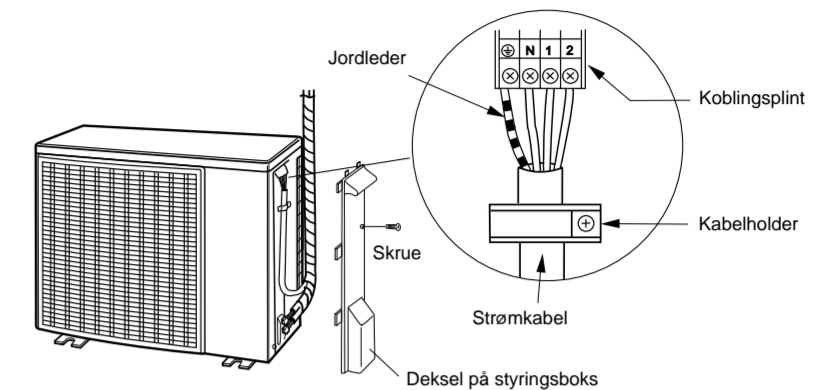
- (1) Klargjør kabellengden til uteenheten.



- (2) Fjern dekelet på styringsboksen.
- (3) Fjern kabelholderen og koble til kabelen. Koble riktig leder til riktig plintkobling.
- (4) Fest kabeldekelet ved hjelp av kabelholderen og skruen.
- (5) Dobbelkontroller at kabelen sitter sikkert.
- (6) Sett dekelet på styringsboksen tilbake på plass.

### Viktig:

- Bruk bare strømkabel av den typen som er angitt. Kontroller at kabelen er skikkelig festet og at koblingsplintene er trekkavlastet. Hvis ikke kan det føre til overoppheting eller brann.
- Plasser kabelen slik at dekelet på styringsboksen og kabelholderen ikke sitter løst. Kontroller én ekstra gang at dekelet er riktig plassert. Hvis ikke kan det føre til overoppheting, brann eller strømuhell.
- Stikk ledningene langt inn i plintene og trekk skruene godt til. Mangelfull kontakt kan forårsake overoppheting, brann eller driftsforstyrrelser.



## 8 STRØMKABLER

Anlegget må få strøm fra en egen krets. Se tilkoblingsinformasjon nedenfor.

Matespenning	220-240 V enfase
Bryter	10 A

STRØMKABEL	LEDERNES FAR-GEKODER
Blå	⇒ Null
Brun	⇒ Fase
Grønn/gul-stripete	⇒ Jord

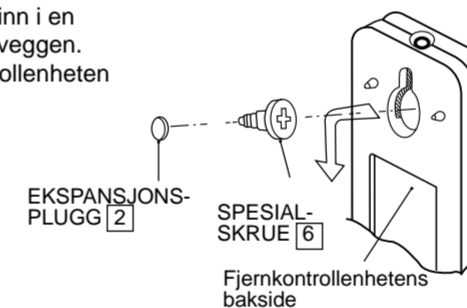
- Enheten skal installeres i henhold til nasjonale regler for el-installasjon. Feilaktig tilkobling kan forårsake overoppheting eller brann.
- Koble strømmen til anlegget via en universalbryter med en kontaktavstand på minst 3 mm.

### Jordfeilbryter

- Installer en jordfeilbryter som beskyttelse mot elektrisk støt ved isolasjonsfeil og lekkasje.
- Jordfeilbryteren skal være en strøm-løst, høyfølsom høyhastighetsbryter. Utløsningsstrømmen skal være lavere enn 30 mA, og den må bryte på mindre enn 0,1 sekund.

## 9 HENGE OPP FJERNKONTROLLENHETEN

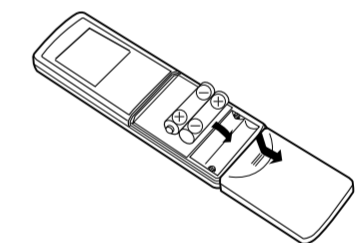
- (1) Skru spesialskruen inn i en ekspansjonsplugg i veggen.
- (2) Heng opp fjernkontrollenheten på skruhodet.



### Innsetting av batteriene

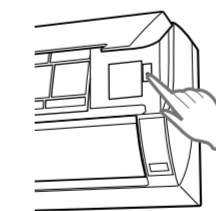
Skyv lokket i pilens retning.

- (1) Åpne lokket.
  - (2) Sett inn batteriene.
  - (3) Lukk lokket.
- Hvis fjernkontrollenheten ikke virker etter batteribytting, må du ta ut batteriene igjen. Vent i minst 30 sekunder før du setter inn batteriene igjen.



## 10 PRØVEKJØRING

- (1) Lukk opp det åpningsbare panelet for å få tilgang til betjeningsutstyret.
- (2) Start anlegget ved hjelp av fjernkontrollenheten.
- (3) Trykk på knappen som er merket AUX, og hold den inne i minst 5 sekunder. Du skal da høre en kvitte-ringstone, og lampen OPERATION skal begynne å blinke. Anlegget er nå i kjøletestmodus.
- (4) For å stille anlegget om til varmetestmodus starter du kjøledriften og velger varmeteststilling på fjernkontrollen.
- (5) Kontroller at anlegget fungerer som det skal, og avslutt med å trykke én gang til på AUX.



## 11 DEMONTERING AV FRONTPANELENE

Ved for eksempel service demonteres frontpanelene som vist nedenfor. Koble alltid ledningen fra stikkkontakten eller slå av arbeidsbryteren.

- (1) Fjern luftfilteret.
- (2) Løsne og fjern de to skruene på frontpanelet.
- (3) Åpne det vertikale luftspjeldet for hånd.
- (4) Ta bort frontpanelet.
  - Åpne den nedre delen på frontpanelet litt og hekt av de fem krokene langs den øvre flaten.
- (5) Du setter panelet tilbake ved å trykke det på plass, først den nedre delen og deretter den øvre delen.

