

ADVARSEL
**Luftvarmepumpen bruker kjøle-
 middel R410A.**

- Plugg igjen alle åpne rørender på en hensiktsmessig måte til de skal kobles til anlegget.
- Utvis stor forsiktighet ved rørtrekkings- og installasjonsarbeidet, slik at det ikke kommer vann, støv eller andre typer urenheter inn i rørene og anlegget.
- Bruk bare nye rør for tilkobling til inne- og uteenheten (Kjølemiddelet R410, som brukes i luftvarmepumpen, medfører høyere trykk enn i systemer der det brukes R22, noe som stiller høyere krav til materialene.)
- Bruk bare kjølemiddel av typen R410A ved etterfylling av anlegget. Anlegget må ikke under noen omstendigheter tilføres smørolje.
- For å redusere risikoen for at det brukes feil type kjølemiddel, er diameteren på 3-veisventilens påfyllingskobling blitt endret. (1/2 tommer UNF-skrue)

TILBEHØR

ARTIKLER	Antall	BRUK	ARTIKLER	Antall	BRUK
1 FESTEPLATE	1	Veggmontering av inneenheten.	6 SPESIALSKRUE	1	Veggmontering av fjernkontrollenheten.
2 EKSPANSJONS-PLUGG	8	For montering av festeplaten med lange skruer. For montering av fjernkontrollen med spesialskrue.	7 KORT SKRUE	1	Feste av KABELHOLDER.
3 LANG SKRUE	7	For montering av festeplaten med ekspansjonsplugg.	8 KABELHOLDER	1	For å holde strømkabelen på plass.
4 FJERNKONTROLLENHET	1	Fjernstyring av anlegget.	9 HÅNDBØKER	1	Installasjonshåndbok
5 TØRRBATTERI	2	For fjernkontrollenheten. AAA-batterier.	10 BLECK (med heftemiddel)	1	For å holde strømkabelen på plass.

PLASSERING
Innendørsenhet

- Sørg for at luftavløpet ikke blir blokkert. Luften skal kunne strømme fritt i hele rommet og tilstøtende rom.
- Lag et dreneringsslangehull for enkel drenering.
- Sørg for at det er tilstrekkelig plass på begge sider av og over enheten.
- Det skal være enkelt å sette inn og ta ut luftfiltrene.
- Plasser radio- og TV-apparater og lignende utstyr minst 1 m fra enheten og fjernkontrollen.
- Sørg for at luftinntaket har fri tilgang på luft og ikke er blokkert.
- Fjernkontrollen virker ikke alltid som den skal i rom med lysrørbelysning med elektronisk simultantenning eller hurtigtenning.
- Velg et installasjonssted som ikke forårsaker unødig støy eller kraftige vibrasjoner.

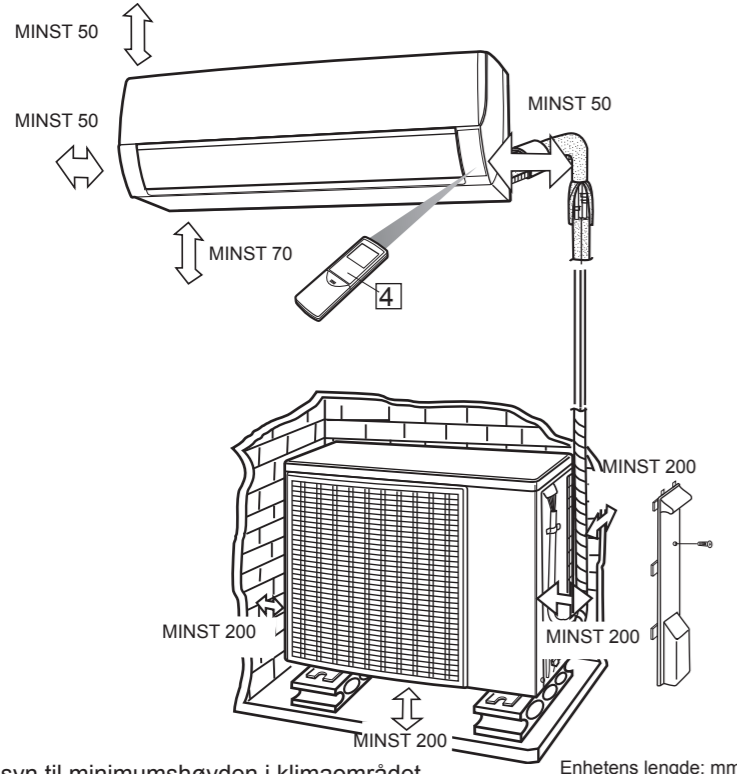
Utendørsenhet

- Plasser uteenheten på et stødig underlag.
- Sørg for at det er tilstrekkelig plass rundt enheten. Stedet skal også være godt ventilert.
- Enheden må ikke plasseres slik at den kan bli utsatt for sterk vind eller kraftig regn.
- Vann fra enheten skal kunne renne uhindret ut. Installer dreneringsslange dersom det kreves. I kaldt klima bør man ikke installere dreneringsrør på grunn av frostfaren.
- Plasser radio- og TV-apparater og lignende utstyr minst 1 m fra enheten.
- Unngå plasseringer der enheten utsettes for oljedamp, salt (f.eks. vendt mot havet), svoveldamp fra varme kilder osv. Plassering på slike steder kan ødelegge enheten.
- Unngå også steder hvor enheten blir utsatt for skittent vann (f.eks. langs en vei) eller hvor den er utsatt for inngrep fra uvedkommende.
- Plasser enheten slik at utløpsluft og støy ikke oppleves som forstyrrende for andre.
- Installer enheten på et stabilt underlag for å redusere lydnivået.
- Kontroller at luftutløpsåpningen ikke blir blokkert. Blokkering kan påvirke ytelsen og gi et høyere støynivå.
- Ta hensyn til minimumshøyden i klimaområdet, ihht utedelens plassering.

Rør

Maks rørlengde(A)(m)	Maks nivåforskjell(B)(m)
15	7

- Standard rørlengde er 5 m.
- Rørlengden skal være minst 1 m, slik at vibrasjoner fra uteenheten ikke skal forplante seg inn.
- Hvis rørlengden overskrider 10 m, bør du tilsette 20 g kjølemiddel per meter overskytende rørlengde.
- Hvis uteenheten er plassert på et høyere nivå enn inneenheten, må du montere en væskelås ved rørrinnløpet.


PLASSERING AV INNE- OG UTEENHETEN


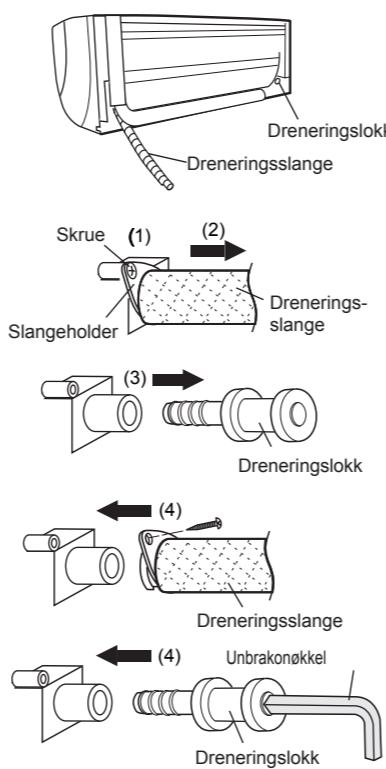
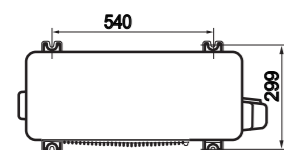
*Ta hensyn til minimumshøyden i klimaområdet. For å sikre optimal effektivitet bør det være så mye åpent rom rundt enheten som mulig.

DRENERINGSSLANGE
Dreneringsslangen kan kobles til på valgfri side av inneenheten.

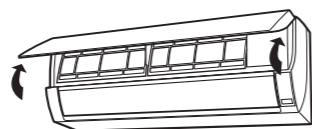
Ved levering er dreneringsslangen tilkoblet til venstre (sett bakfra) og dreneringslokket til høyre. Bytt eventuelt plass på dreneringsslangen og dreneringslokket.

- Fjern låseskruen i slangeholderen på enden av dreneringsslangen.
- Hold fast enden på dreneringsslangen og trekk den ut.
- Trekk ut dreneringslokket.
- Koble til dreneringsslangen til høyre og sett i dreneringslokket til venstre. Før dreneringsslangen helt inn til den stopper og bruk skruen som ble fjernet i TRINN (1) for å feste rørholderen i dreneringshullet. Sett en umbrakonøkkel (4 mm diagonalt) inn i dreneringslokket og trykk den helt inn.

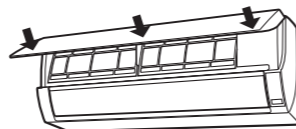
Viktig!
Kontroller at både dreneringsslangen og dreneringslokket er trykket helt inn etter byttet.


HULL TIL FESTESKRUE PÅ UTEENHET

ÅPNINGSBART PANEL – ÅPNE OG LUKKE

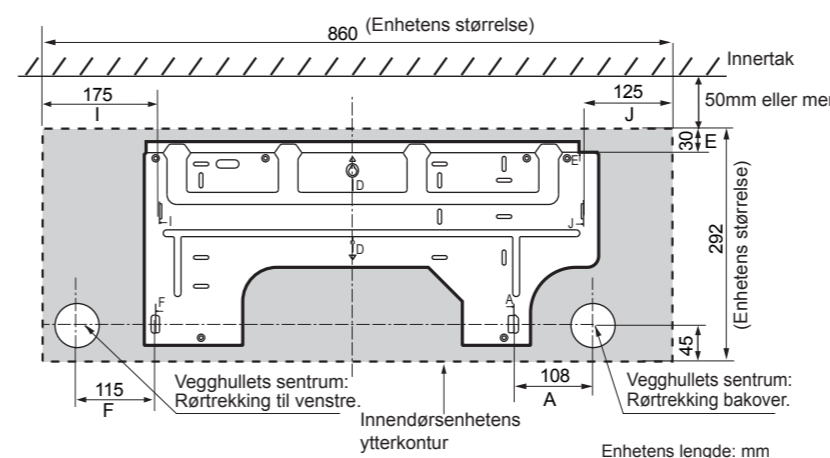
Åpne
Åpne panelet ved å ta tak i høyre og venstre hjørne nederst på panelet og løfte det opp.



Lukke
Lukk panelet ved å trykke det på plass ved punktene som er merket med piler.


1 MONTERING AV FESTEPLATE OG BORING AV RØRHULL

(1) Merk av, med utgangspunkt i illustrasjonen nedenfor, ekspansjonspluggenes og rørhullets plassering. Anbefalte feste hull er merket med en sirkel.



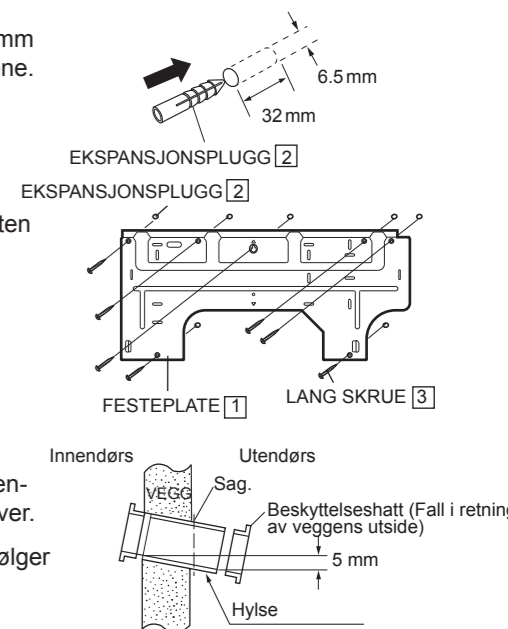
(2) Bor hull med 6,5 mm diameter og 32 mm dybde, og sett inn ekspansjonspluggene.

(3) Monter festeplaten og kontroller at den sitter støtt og er helt stiv. Fest platen ved veggen i sju punkter.

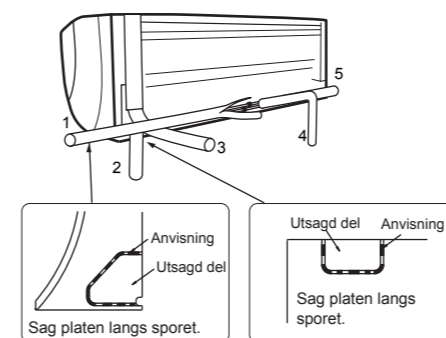
(4) Bor et rørgjennomføringshull med et 70mm betongbor eller en hullsag. Gjennomføringshullet skal ha 5mm fall utover.

(5) Monter hylser og beskyttelseshetter (følger ikke med i monteringssettet).

Monter festeplaten horisontalt.


2 INSTALLASJON AV INNEENHETEN
Rørtrekking

Sag til passende uttak for trinn 1, 2, 4 og 5 uten skarpe snittkanter.
(Ta vare på den utsagede delen som mal.)

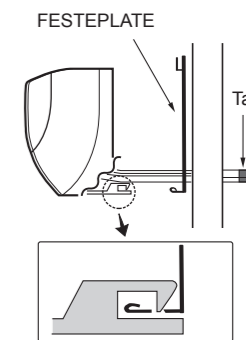

Montering av inneenheten

Hvis tykkelsen på veggen er 250 mm eller mer, skal rørene tilkobles først.

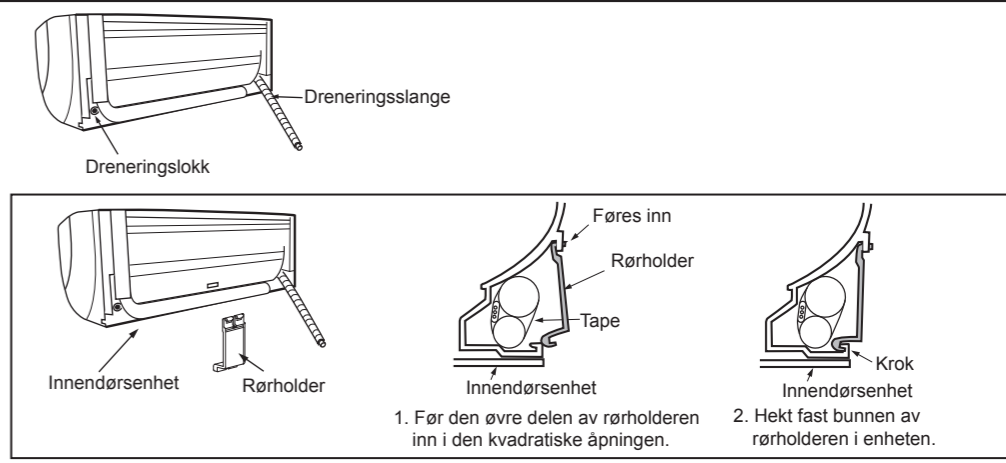
- Hvis rørene skal føres ut bak, trekker du hjelperøret og dreneringsslangen gjennom rørgjennomføringsringen og henger deretter enheten opp på festeplaten.
- Trykk på enheten og heft fast de nedre opphengspunktene på støtten til festeplaten. (Gjør dette etter at du har trukket kablet mellom inne- og uteenheten.)
- Trekk i nedre del av enheten for å kontrollere at enheten er festet korrekt og stabil.

Fjerning av enheten fra festeplaten

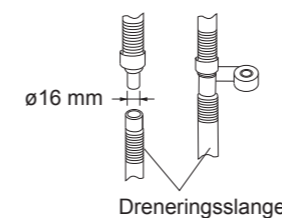
Trykk på "Δ"-markeringene nederst på inneenheten og trekk i den nedre delen. Når krokene er løsnet fra festeplaten, holder du fast i underdelen på enheten samtidig som du løfter den.


Før røret til venstre

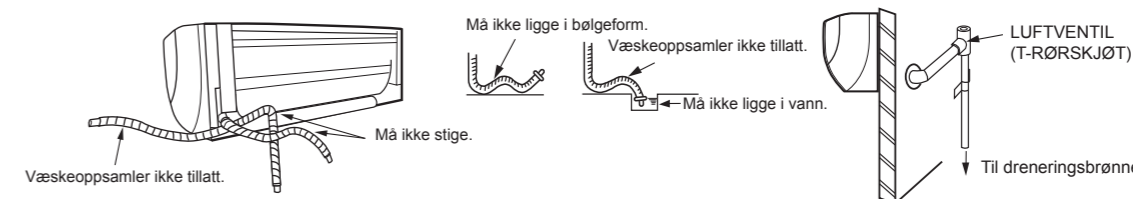
- Bytt plassering av dreneringsslangen og dreneringslokket. Se avsnittet DRENERINGSSLANGE.
- Koble til rørene og surr teip rundt rørene og strømkabelen.
- Plasser rørene i hulrommet på baksiden av enheten og sikre rørene ved å sette på rørholderen. (Se trinn 1 og 2 til høyre.)
- Fest dreneringsslangen med teip til røret og strømkabelen.
- Hekt fast enheten på festeplaten.


3 TILKOBLING AV DRENERINGSSLANGEN
Innendørsenhet

- Koble til dreneringsslangen
- Fest koblingsstykket med teip.


Merknader

- Pass på at dreneringsslangen har positivt fall i hele sin lengde, slik at vannet kan renne av uhindret.
- Det må ikke være negativt fall eller vannlås noen steder, og slangen må heller ikke ende i vann, som vist nedenunder.
- Hvis forlengelsen av dreneringsslangen ligger innendørs, må den omgis med varmeisolerings.
- Hvis dreneringsslangen forlenges horisontalt eller kan bli utsatt for sterk vind (f.eks. ved installasjon i blokk), er det hensiktsmessig å sørge for en ekstra luftventil for å hindre motstrøm i slangen. En slik ventil kan du lage av en T-rørskjøt i vanlig PVC og montere den omtrent halvveis i slangen.



4 TILKOBLING AV KJØLEMIDDEL RØR

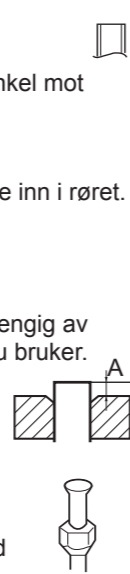
- Bruk rør med en godstykkelse på 0,8 mm.
 - Koble først rørene til inneenheten og deretter til uteenheten.
 - Bøy rørene forsiktig, slik at de ikke skades.
 - Ikke trekk til rørtilkoblingene for hardt, ettersom dette kan føre til at rørene deformeres eller skades.
- Bruk en momentnøkkel om mulig. Tiltrekkingsmoment for låsemutteren angis i tabellen nedenfor.

Strammingsmoment for overfallsmutter

Rørdimensjon	Moment
Væske-side	1/4" 16±2 N·m (1,6±0,2 kgf·m)
Gassida	3/8" 38±4 N·m (3,8±0,4 kgf·m)

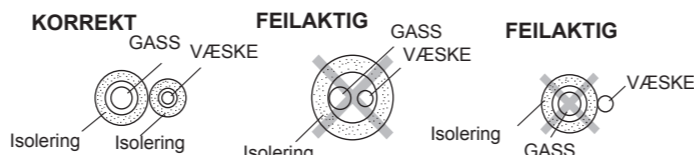
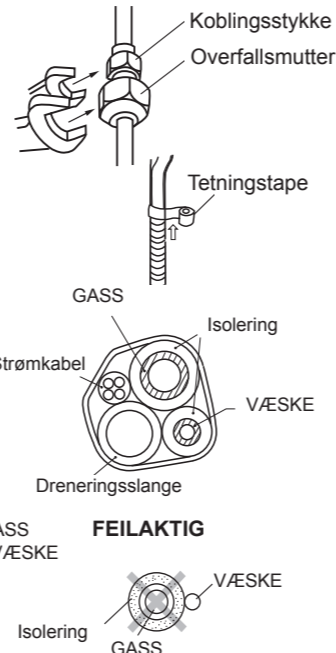
Bøying av rørende

- (1) Kutt røret med en rørkutter. Sørg for at kuttet skjer i rett vinkel mot rørets lengderetning.
- (2) Avgrader. Ingen graderingsrester må falle inn i røret.
- (3) Tre på låsemutteren.
- (4) Føret koning. Koningsmålet (A) varierer avhengig av hvilken type koningsverktøy du bruker.
Verktøy R410A: 0-0,5 mm
Tradisjonelle verktøy: 1,0-1,5mm.
- (5) Kontroller. Kragen skal være perfekt sirkelformet. Låsemutteren skal være trædd på røret.



Rørtilkobling

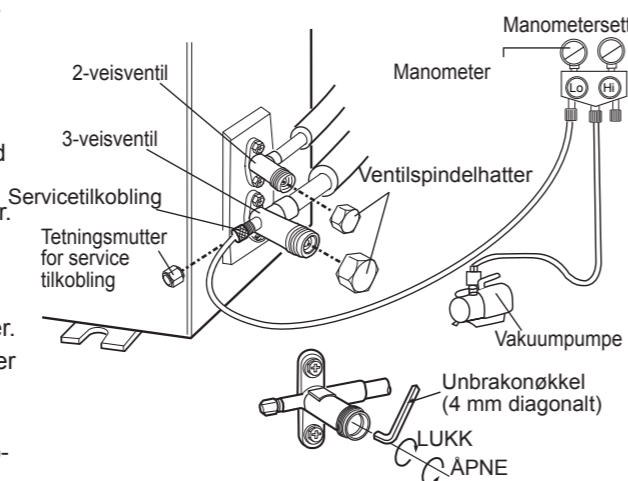
- (1) Trekk til låsemutrene - de første 3-4 omdreiningene for hånd.
 - (2) Bruk deretter to nøkler til å trekke til låsemutrene.
 - (3) Fest dreneringsslangen og strømkabelen til kjølemiddelrøret med elteip.
- Dreneringsslangen skal plasseres under kjølemiddelrøret.
 - Varmeisoleringen skal dekke både GASS- og VÆSKERØRENE som vist i figuren nedenfor. Isolér med minst 6 mm polyetensium.



5 AVLIFTING

Bruk vakuumpumpe, manometersett og slanger spesielt beregnet for R410A.

- (1) Fjern begge ventildekslene fra 2- og 3-veisventilene.
 - (2) Løsne servicetilkoblingsdekslet på 3-veisventilen.
 - (3) Koble slangen til manometersettet til servicetilkoblingen og vakuumpumpen. Slangeenden som kobles til servicetilkoblingen skal være utstyrt med schraderventilåpner.
 - (4) Åpne manometersettets ventil og kjør vakuumpumpen i 10-15 minutter. Kontroller at kombinasjonsmanometeret viser -0,1 MPa (-76 cmHg).
 - (5) Lukk ventilen til manometersettet.
 - (6) Slå av vakuumpumpen. Lå den stå i 1-2 minutter og kontroller at manometerets nål ikke faller.
 - (7) Åpne 2-veisventilen 90° moturs med unbrakonøkkelen. Lukk den etter 5 sekunder og kontroller eventuell gasslekkasje.*
 - (8) Koble manometerets slange fra servicetilkoblingen.
 - (9) Åpne 2-veisventilen helt ved hjelp av umbrakonøkkelen (4 mm diagonalt).
 - (10) Åpne 3-veisventilen helt ved hjelp av unbrakonøkkelen.
 - (11) Sett beskyttelseshetten tilbake på servicetilkoblingen, sett på plass begge ventildekslene og trekk dem til med angitt moment.
- * Kontroller etter vakuumsuging at rørtilkoblingene er gasstette. Bruk lekkasjedetektor eller såpevann til denne kontrollen. Lekkasjedetektoren må være svært følsom og spesielt beregnet på R410A.



Tiltrekkingsmoment for ventildekslet

Rørdimensjon	Moment
Væskeside	1/4" 24±3 N·m (2,4±0,3 kgf·m)
Gass siden	3/8" 24±3 N·m (2,4±0,3 kgf·m)

Strammemoment for servicetilkoblingens tetningsmutter

Moment
11±1 N·m (1,1±0,1 kgf·m)

Vakuumering

Vakuumering må utføres hvis anlegget skal tas bort og flyttes, kastes, repareres osv.

Vakuumering gjøres for å samle opp kjølemiddelet i uteenheten ved hjelp av 2- eller 3-veisventilene og kompressoren.

- (1) Slå av varmepumpen.
- (2) Fjern begge ventildekslene fra 2- og 3-veisventilene.
- (3) Kjører varmepumpen i kjøletestmodus (se avsnitt 10 TESTKJØRING). Vakuumering skal ikke gjøres i normal driftsmodus, fordi beskyttelseskreten da blir utløst og stenger av utstyret.

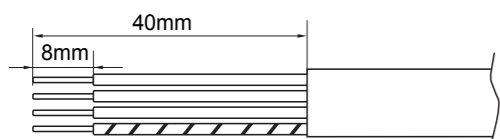
- (4) Lukk 2-veisventilen etter 5-10 minutter, ved å vri umbrakonøkkelen med klokken til stopposisjon.
- (5) Etter 2-3 minutter stenger du 3-veisventilen med en rask bevegelse, helt til stopposisjon.
- (6) Stopp testkjøringen.
- (7) Sett begge ventildekslene skikkelig på plass igjen.
- (8) Løsne begge kjølemiddelrørene.

OBS!

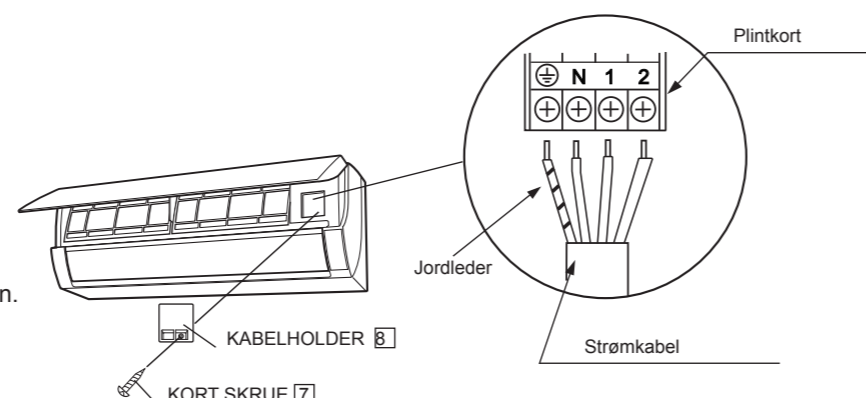
- Ikke forsøk å utføre vakuumering i varmestilling. Kjølemiddelet samles ikke opp i denne innstillingsmodusen.

6 ELEKTRISK TILKOBLING AV INNEENHETEN

- (1) Klargjør kabelenden til inneenheten.
 - Bruk kobberleder (tverrsnitt 1,5 mm² eller mer).
 - Bruk en fleksibel kabel med polykloroprenhylster (245 IEC 57) eller kraftigere.



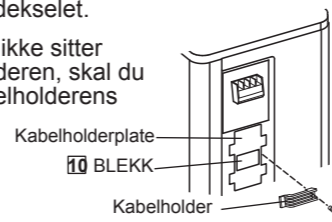
- (2) Åpne det åpningsbare panelet ca. 70°.
- (3) Koble til strømkabelen.
 - Pass på at du kobler lederne til riktige plintkoblinger. Feilkoblede kabler kan skade enhetens styringskrets.
 - Merkingen på inneenhetens koblingsplint må tilsvare merkingen i uteenheten.
- (4) Fest kabelen med den medfølgende kabelholderen og den korte skruen.
- (5) Lukk det åpningsbare panelet.



7 ELEKTRISK TILKOBLING AV UTEENHETEN

- (1) Klargjør enden av tilkoblingskabelen og strømtilførselskabelen til uteenheten.
 - Bruk kobberkabel.
 - Begge endene av strømtilførselskabelen skal utstyres med ringkabelsko etter at isolasjonen er fjernet. Sørg for å trykke kabelskoene riktig fast.
 - Bruk fleksibel kabel med polykloroprenisolering (60245 IEC 57) eller kraftigere.
- (2) Fjern dekslet på styringsboksen.
- (3) Fjern kabelholderen og koble til kablene. Koble riktig leder til riktig plintkobling.
- (4) Fest kabeldekslene ved hjelp av kabelholderen og skruen.*
- (5) Dobbelkontroller at kablene sitter sikkert.
- (6) Monter styringsboksdekslet.

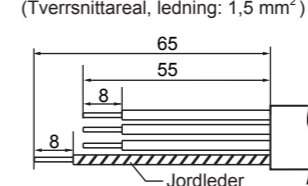
* Hvis kabelbeskyttelsen ikke sitter ordentlig fast i kabelholderen, skal du sette BLEKKET på kabelholderens baseplate.



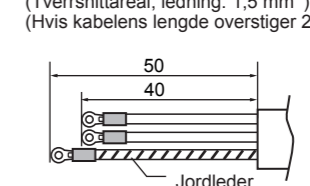
Viktig!

- Før ledningene langt inn i plintene og trekk skruene godt til. Mangelfull kontakt kan forårsake overoppheting, brann eller driftsforstyrrelser.

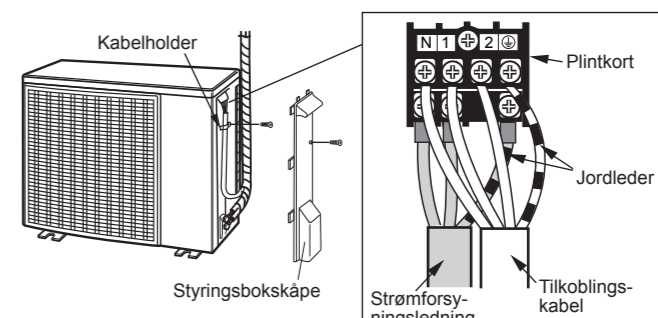
Tilkoblingskabel (Tverrsnittareal, ledning: 1,5 mm²)



Strømforsyningsledning (Tverrsnittareal, ledning: 1,5 mm²) (Hvis kabelens lengde overstiger 20 m: 2,5 mm²)



Enhets lengde: mm



8 STRØMKABLER

Anlegget må få strøm fra egen krets. Se opplysningene om tilkobling nedenfor.

Driftsspenning	220 V-240 V, enfas
Sikring	10 A

STRØMKABEL	LEDERNES FARGEKODER
Blå	⇒ Null
Brun	⇒ Fase
Grønn/gul-stripete	⇒ Jord

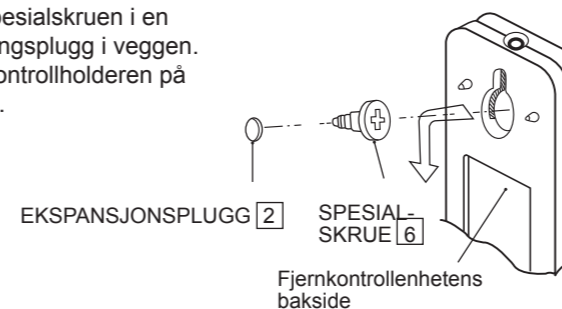
- Enheten skal installeres i samsvar med nasjonale krav til elektrisk installasjon. Feil tilkobling kan forårsake overoppheting eller brann.
- Koble strømmen til anlegget via en universalbryter med en kontaktavstand på minst 3 mm.

Jordfeilbryter

- Installer en jordfeilbryter som beskyttelse mot elektrisk støt ved isolasjonsfeil og lekkasje.
- Jordfeilbryteren skal være en strømløst, høyfølsom høyhastighetsbryter. Utløsningsstrømmen skal være lavere enn 30 mA, og den må bryte på mindre enn 0,1 sekund.

9 HENGE OPP FJERNKONTROLLENHETEN

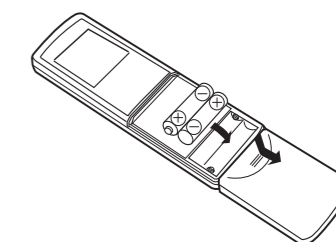
- (1) Skru inn spesialskruen i en ekspansjonsplugg i veggen.
- (2) Fest fjernkontrollholderen på skruhodet.



Innsetting av batterier

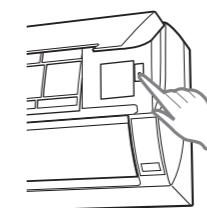
Skyv lokket i pilens retning.

- (1) Åpne lokket.
 - (2) Sett inn batteriene.
 - (3) Lukk lokket.
- Hvis fjernkontrollen ikke virker etter at batteriene er skiftet, må du ta ut batteriene igjen. Vent i minst 30 sekunder før du setter inn batteriene igjen.



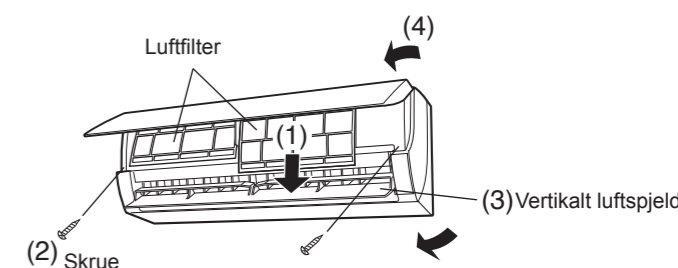
10 PRØVEKJØRING

- (1) Lukk opp det åpningsbare panelet for å få tilgang til betjeningsutstyret.
- (2) Start utstyret med fjernkontrollenheten.
- (3) Hold AUX-knappen inne i minst 5 sekunder. Du skal da høre et kort lydsignal, og lampen OPERATION skal begynne å blinke. Utstyret er nå i kjøletestmodus.
- (4) For å stille anlegget om til varmetestmodus starter du kjøledriften og velger varmestilling på fjernkontrollen.
- (5) Kontroller at anlegget fungerer som det skal, og avslutt med å trykke én gang til på AUX.



11 INFORMASJON TIL KUNDEN

- Forklar kunden hvordan anlegget skal brukes og vedlikeholdes i overensstemmelse med anvisningene i håndboken.
 - Be kunden lese brukerveiledningen nøye.
 - Når systemet er installert skal installasjonshåndboken gis til kunden.
- FORKLAR SPESIELT**
- Kneppelyd
 - Utstyret utvider seg eller krymper på grunn av store temperatursvingninger.
 - Lyd av væske som strømmer
 - Kjølemiddelet forårsaker slike lyder når det flyter rundt i anlegget. Du finner flere opplysninger i den driftshåndboken som følger med.



DEMONTERING AV FRONTPANELENE

Ved for eksempel service demonteres frontpanelet som vist nedenfor. Koble alltid ledningen fra stikkkontakten eller slå av arbeidsbryteren.

- (1) Ta ut luftfilteret.
- (2) Løsne og fjern de to skruene på frontpanelet.
- (3) Åpne det vertikale luftspjeldet for hånd.
- (4) Ta bort frontpanelet.
 - Åpne den nedre delen på frontpanelet litt og hekk av de fem krokene langs den øvre flaten.
- (5) Du setter panelet tilbake ved å trykke det på plass, først den nedre delen og deretter den øvre delen.