

6 720 801 078-00.11

Multi Module



BOSCH

Installasjonsveiledning

Innhold

1	Symbolforklaring og sikkerhetsanvisninger	2
1.1	Symbolforklaring	2
1.2	Sikkerhetsinstrukser	2
2	Samlet leveranse	2
2.1	Samlet leveranse	2
2.2	Inngår ikke i leveransen	2
3	Multi Module	2
4	Teknisk informasjon	3
4.1	Systemløsninger	3
4.2	Tekniske data	7
4.3	Målsettinger	7
5	Installasjon	8
5.1	CAN-BUS	8
5.2	Håndtere kretskortet	9
5.3	Montering	10
6	Elektrisk tilkobling	11
6.1	Koblings skjema krets 3-4	11
6.2	Koblings skjema shuntet tilskudd	12
6.3	Koblings skjema bassengstyring	13
6.4	IOB-B kort	14
6.5	Innstillinger IOB-B	15
7	Innstillinger	15
7.1	Innstillinger krets 3-4	15
7.2	Shuntet tilskudd	15
7.3	Ekstern børverdi	16
7.4	Basseng	16
7.5	Timere (tidsprogrammer)	18
7.6	Ekstern styring ekstra kretser og shuntet tilskudd	18
7.7	Ekstern styring pool	18
7.8	Installatør	18
8	Fabrikkverdier	18
9	Alarmer	19
9.1	Alarmpunksjoner	19

1 Symbolforklaring og sikkerhetsanvisninger

1.1 Symbolforklaring

Advarsler



Advarsler i teksten merkes med en varseltrekant og grå bakgrunn.

Uthevet tekst i begynnelsen av en advarsel markerer hva slags og hvor alvorlige følgene kan bli dersom sikkerhetstiltakene ikke blir fulgt.

- **ANVISNING** betyr at skader på gjenstander kan oppstå.
- **SE OPP** betyr at lette eller middels vanskelige personskader kan oppstå.
- **ADVASEL** betyr at alvorlige personskader kan oppstå.
- **FARE** betyr at livstruende personskader kan oppstå.

Viktig informasjon



Viktig informasjon uten fare for mennesker eller gjenstander kjennetegnes med symbolet ved siden av. De begrenses ved linjer over og under teksten.

Andre symboler

Symbol	Innhold
▶	Handling
→	Henvising til andre steder i dokumentet eller til andre dokument
•	Opptelling/listeopptelling
–	Opptelling/listeopptelling (andre nivå)

Tab. 1

1.2 Sikkerhetsinstrukser

Generelt

- ▶ Denne bruksanvisningen skal leses nøye og oppbevares på et sikkert sted.

Installasjon og igangkjøring

- ▶ Installasjon og igangsetting må kun utføres av en kvalifisert installatør.

Vedlikehold og reparasjon

- ▶ Reparasjoner skal kun utføres av en autorisert installasjons- og servicebedrift. Feilaktig utførte reparasjoner kan medføre fare for brukeren og dessuten føre til redusert drift.
- ▶ Bruk kun originale reservedeler.
- ▶ Varmepumpen skal inspiseres av en autorisert installasjons- og servicebedrift én gang i året og vedlikeholdes etter behov.

2 Samlet leveranse

2.1 Samlet leveranse

- Multi Module
- Kabelgjennomføring 6 stk.
- Installasjonsveiledning

2.2 Inngår ikke i leveransen

- CAN-bus-kabel
- Føler
- Shunt
- Sirkulasjonspumpe
- CAN-bus LCD romsensor

3 Multi Module

Multi Module gir følgende funksjonsalternativ:

- Shuntet krets 3
- Shuntet krets 4
- Shuntet tilskudd
 - Shuntet tilskudd

- Strømtilskudd varmtvann
- Ekstern bærverdi
- Lydalarm
- Basseng

Enheter koblet til Multi Module vises og innstilles i varmpumpens kontrollpanel.

En shuntet ekstrakrets må foruten Multi Module også utstyres med shunt, sirkulasjonspumpe, turledningsføler og eventuell romføler.



Krets 1 må alltid installeres og brukes.



Varmepumpens oppgave er å holde riktig temperatur i krets 1 i henhold til varmekurven. Krets 2-4 kan ikke ha høyere turledningstemperatur enn krets 1. Dette innebærer at det ikke går an å kombinere gulvvarme på krets 1 med radiatorer på en annen krets.

Romtemperatursenkning for krets 1 kan i visse tilfeller påvirke øvrige kretser.



Ved bassengstyring er det viktig at shunten (E81.Q81) åpnes og lukkes i riktig retning mot varmesystemet. Når shunten er helt åpen, går hele vannstrømmen ut på varmesystemet, når shunten er helt lukket, går hele vannstrømmen til bassengveksleren.

4.1.1 Forklaringer til systemløsningene

E10	
E10.T2	Uteføler

Tab. 2 E10

E11	
E11.C101	Ekspansjonskar
E11.C111	Arbeidstank
E11.F101	Sikkerhetsventil
E11.G1	Sirkulasjonspumpe (varmesystem)
E11.P101	Manometer
E11.T1	Turledningsføler
E11.TT	Romføler

Tab. 3 E11

E12	
E12.G1	Sirkulasjonspumpe (Shuntkrets)
E12.Q11	Shuntventil
E12.T1	Turledningsføler
E12.TT	Romføler

Tab. 4 E12

E13	
E13.G1	Sirkulasjonspumpe (Shuntkrets)
E13.Q11	Shuntventil
E13.T1	Turledningsføler
E13.TT	Romføler

Tab. 5 E13

E14	
E14.G1	Sirkulasjonspumpe (Shuntkrets)
E14.Q11	Shuntventil
E14.T1	Turledningsføler
E14.TT	Romføler

Tab. 6 E14

4 Teknisk informasjon

E21	
E21	Varmepumpe
E21.E1	Kompressor
E21.E2	Strømtilskudd
E21.F101	Sikkerhetsventil
E21.G2	Sirkulasjonspumpe (Varmebærer)
E21.G3	Sirkulasjonspumpe (Kuldebærer)
E21.Q21	Vekselventil
E21.T6	Varmgassføler
E21.T8	Varmebærer ut
E21.T9	Varmebærer inn
E21.T10	Kuldebærer inn
E21.T11	Kuldebærer ut
E21.V101	Filter

Tab. 7 E21

E31	
E31.C101	Ekspansjonskar
E31.F101	Sikkerhetsventil
E31.P101	Manometer (tilbehør)
E31.Q21	Påfyllingsventil
E31.Q22	Påfyllingsventil
E31.Q23	Påfyllingsventil
E31.V101	Filter

Tab. 8 E31

E41	
E41	Varmtvannsbereder
E41.E1	Strømtilskudd
E41.F101	Sikkerhetsventil
E41.F111	Automatisk avlifter
E41.Q106	Avstengingsventil
E41.Q107	Avstengingsventil
E41.Q121	Gjennomstrømningsbeskyttelse
E41.T3	Føler varmtvann
E41.V41	Varmtvann
E41.W41	Kaldtvann

Tab. 9 E41

E71

E71.E1	Shuntet tilskudd (strøm, olje, gass)
E71.E1.F111	Automatisk avluffer
E71.E1.Q71	Tilskuddsshunt
E71.E1.V41	Varmtvann
E71.E1.W41	Kaldtvann

Tab. 10 E71

E81

E81.E81	Bassengveksler
E81.G1	Sirkulasjonspumpe, basseng
E81.Q81	Bassengshunt
E81.T82	Bassengføler (Bassengtemperatur)
E81.V101	Bassengfilter

Tab. 11 E81

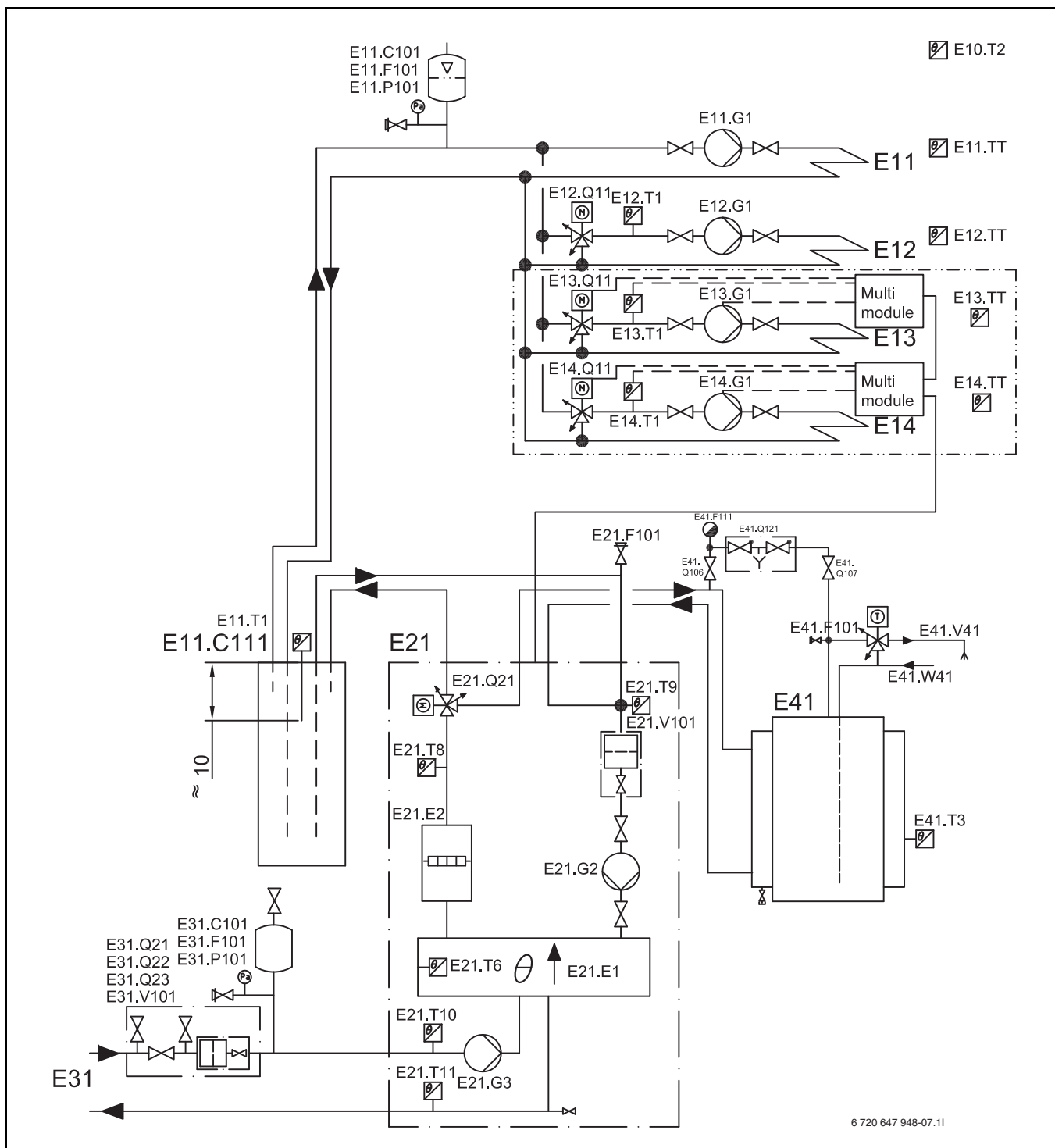
4.1.2 Varmepumpe med ekstra kretser

Fig. 1 Ushuntet og shuntet varmekrets med arbeidstank samt to multimoduler med hver sin krets.

Krets E11 og E12 styres av varmpumpen (2013/03).

Krets E13 og E14 styres av hver sin multimodul.

Valgfri romføler (CAN-bus LCD-føler) E11.TT er koblet til varmpumpen via CAN-bus.

Valgfri romsensor (CAN-bus LCD-føler) E12.TT, E13.TT og E14.TT kobles til via CAN-bus og gjennom innstilling på føleren gjøres valg av krets E12, E13 el. E14.

4.1.3 Varmepumpe med shuntet tilskudd

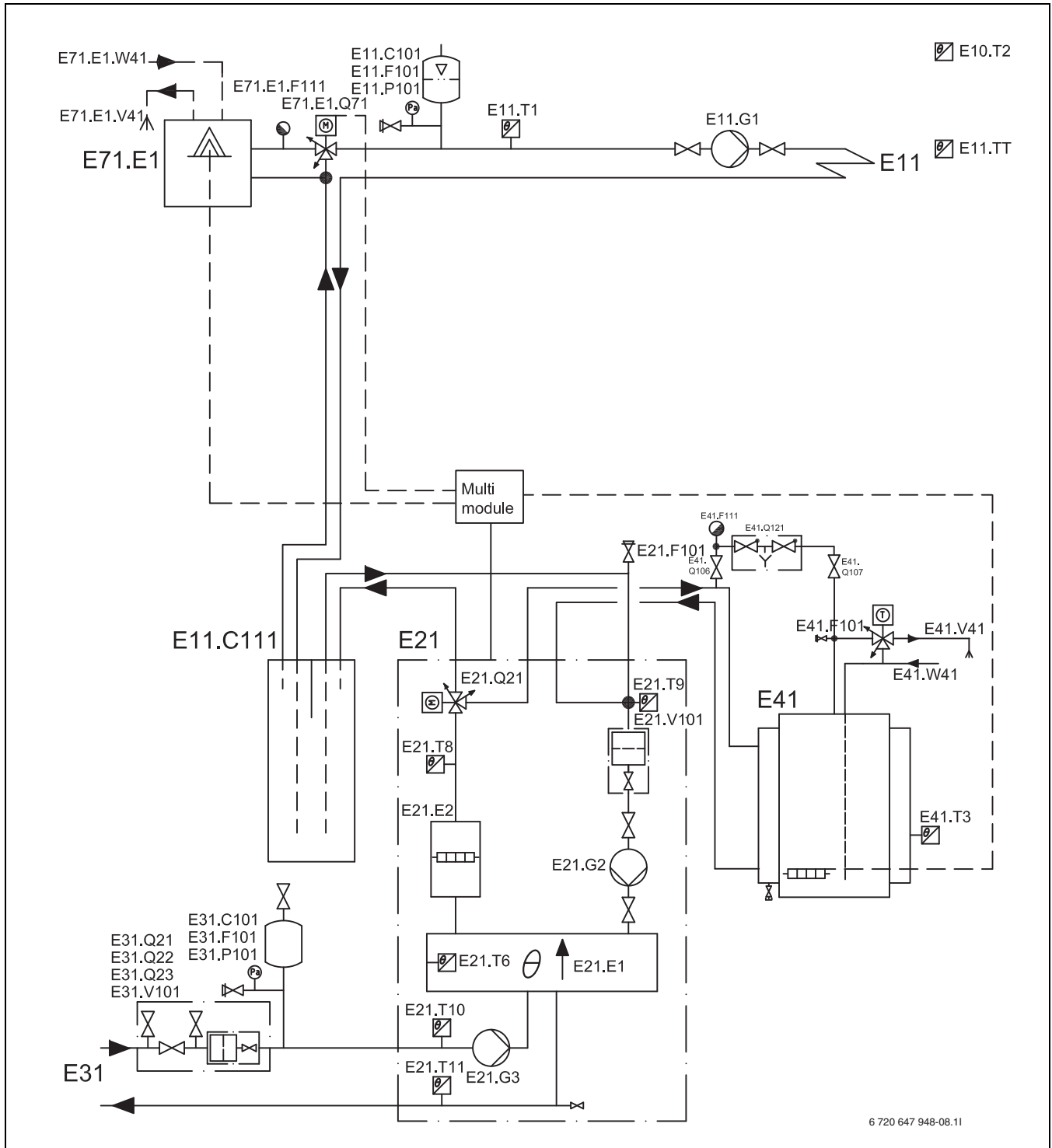


Fig. 2 Varmepumpe med shuntet tilskudd, arbeidstank og varmtvannsbereder.

Krets E11 styres av varmepumpen.

Valgfri romføler (CAN-bus LCD-føler) E11.TT er koblet til varmepumpen via CAN-bus.

E71.E1 og E71.E1.Q71 er begge koblet til og reguleres med multimodulen.

4.1.4 Varmepumpe med ekstra krets og pool

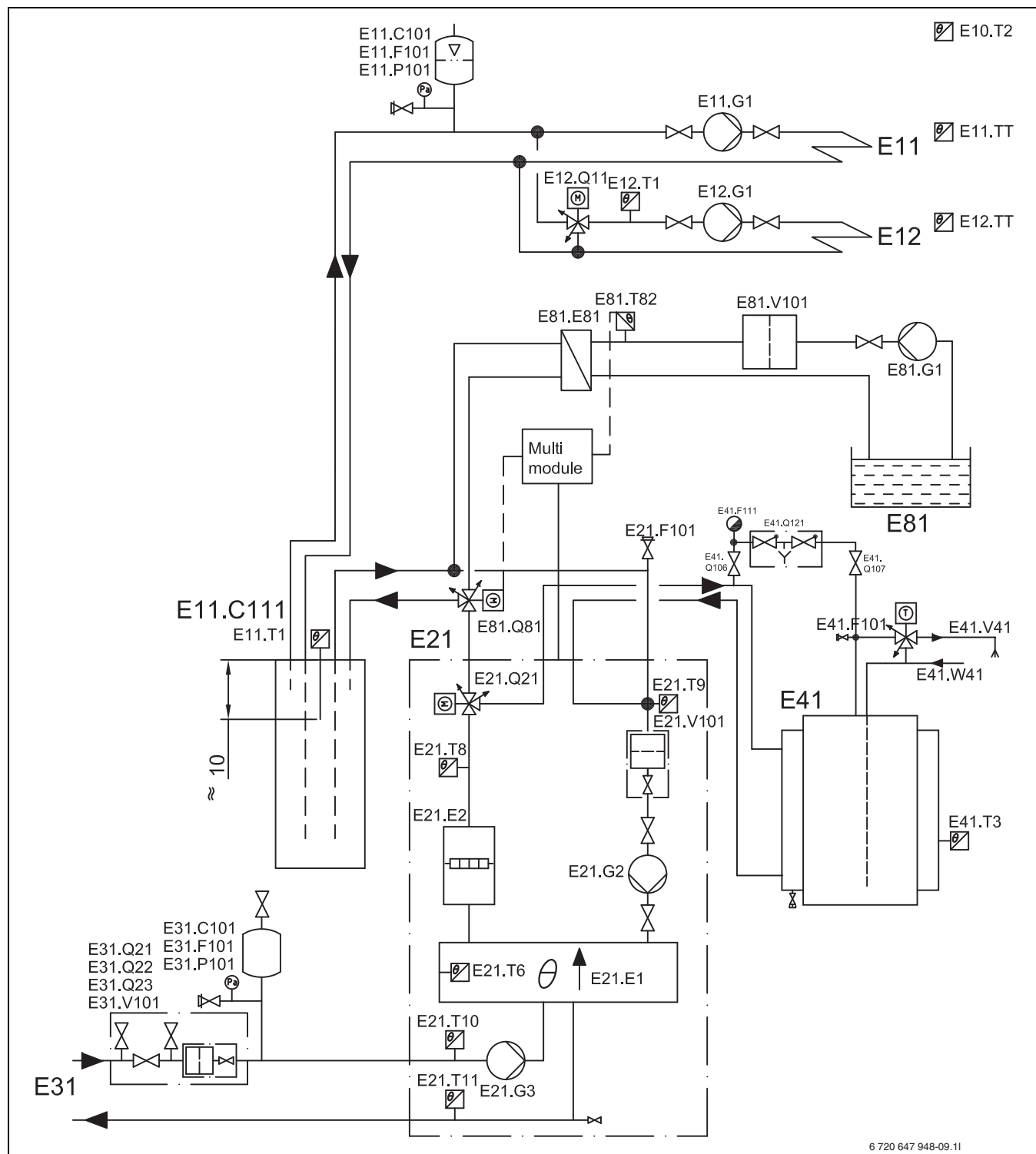


Fig. 3 Ushuntet og shuntet varmekrets med arbeidstank, multimodul og pool.

Krets E11 og E12 styres av varmepumpen.

Valgfri romføler (CAN-bus LCD-føler) E11.TT er koblet til varmepumpen via CAN-bus.

Valgfri romføler (CAN-bus LCD-føler) E12.TT kobles til via CAN-bus og gjennom innstilling på føleren velges krets E12.

E81.Q81 styres av multimodulen innstilt for pool.

E81.T82 er koblet til multimodulen for pool.

4.2 Tekniske data

4.2.1 Multi Module

	Enhet	
Verdier for elektrisk tilkobling		
Elektrisk tilkobling	V AC/Hz	230 V / 1-50
Beskyttelsesklasse	IP	X1
Generelt		
Mål (bredde x dybde x høyde)	mm	255 x 181 x 83
Vekt	kg	1,2

Tab. 12 Tekniske data

4.3 Måsettinger

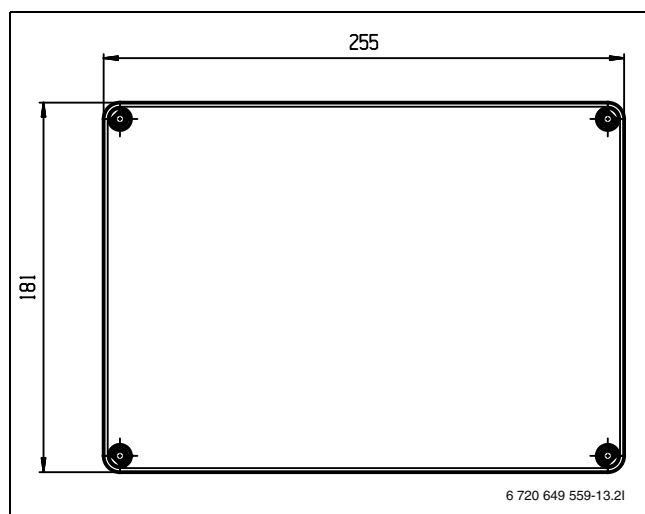


Fig. 4 Høyde- og breddemål i mm.

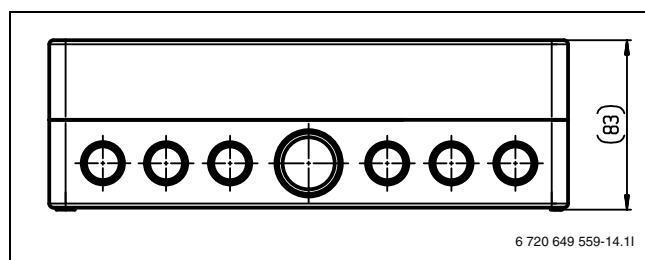


Fig. 5 Dybdemål i mm.

5 Installasjon

5.1 CAN-BUS

De ulike kretskortene i varmepumpen forbindes med en kommunikasjonsledning, CAN-BUS. CAN (Controller Area Network) er et totråds-system for kommunikasjon mellom mikroprosessorbaserte moduler/kretskort.



FORSIKTIG: Feil på grunn av induktiv påvirkning.

- ▶ CAN-buskabelen skal være skjermet, og legges adskilt fra sterkstrømskabel.

Egnet kabel for ekstern legging er ledning ELAQBY/LIYCY (TP) 2 x 2 x 0,5. Ledningen skal være partvunnet og skjermet. Skjermen skal kun jordes i den ene enden og til chassis.

Maksimal lengde på ledningen er 30 m.

CAN-BUS-ledingen skal **ikke** legges sammen med 230 V- eller 400 V-førende ledninger. Minsteavstanden er 100 mm. Legging sammen med sensorledningene er tillatt.



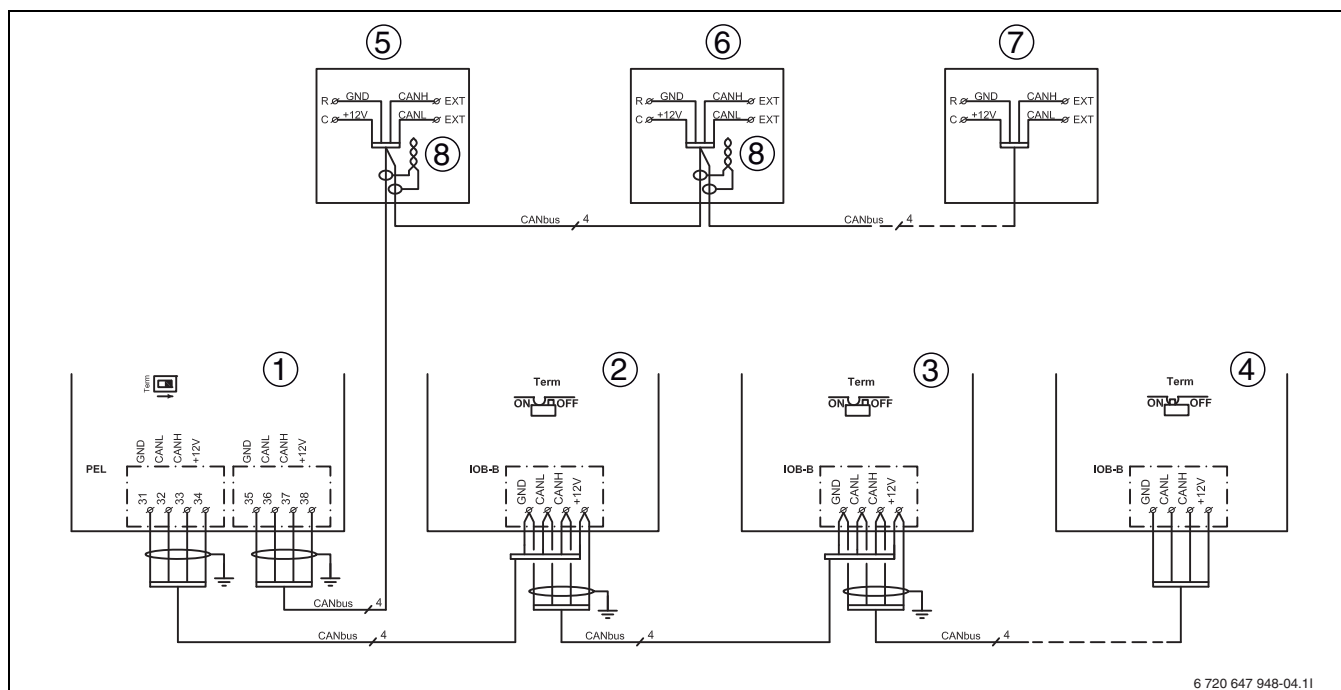
FORSIKTIG: 12 V- og CAN-bus-tilkoblingene må ikke forveksles!

Prosessorene ødelegges hvis det kobles 12 V til CAN-bus.

- ▶ Sørg for at de fire ledningene kobles til kontaktene med tilsvarende merking på kretskortene.

Forbindelsen mellom kretskortene er fire ledninger som også forbinder 12 V-spenningen mellom kretskortene. Kretskortene har en merking for 12 V og en for CAN-BUS-tilkoblingene. Det skal aldri være mer enn to CAN-tilkoblinger per kort.

Omkobleren Term brukes for å markere begynnelsen og slutten på en CAN-BUS-slynge. Sørg for at riktig kort er terminert og at samtlige øvrige omkoblere står i motsatt posisjon.



6 720 647 948-04.11

Fig. 6 CAN-bus tilkoblinger mellom varmepumpe, multimoduler og CAN-bus LCD-føler.

- [1] Varmepumpe
- [2] Multimodul 1
- [3] Multimodul 2
- [4] Multimodul *n*
- [5] CAN-bus LCD-føler 1
- [6] CAN-bus LCD-føler 2
- [7] CAN-bus LCD-føler 4 (maks)
- [8] Skjerm¹⁾
- [GND] Jord
- [CANL] CAN lav
- [CANH] CAN høy
- [+12V] Tilkobling 12 V



For å innstille CAN-bus LCD-følerne for hver krets, se installatørveiledning for CAN-bus LCD-giveren.

1) Skjermen fra begge CAN-bus-kablene tvinnes sammen

5.2 Håndtere kretskortet

Kretskort med styreelektronikk er svært ømfintlige overfor elektrostatisk utlading (ESD – ElectroStatic Discharge). For å unngå skader på komponentene må man være svært forsiktig.



FORSIKTIG: Skader som følge av elektrostatisk utlading

- Kretskortene skal kun berøres når du har på deg et jordet armbånd.

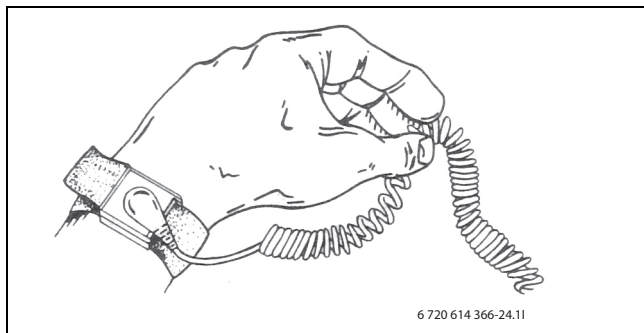


Fig. 7 Armbånd

Skadene er for det meste skjult. Et kretskort kan fungere feilfritt under oppstarten, og problemene oppstår først senere. Ladede gjenstander er kun et problem i nærheten av elektronikk. Hold en sikkerhetsavstand på minst én meter til skumgummi, beskyttelsesfolier og annet emballeringsmaterieill, klesplagg av kunstfibrer (f.eks. fleecegensere) og lignende, før du begynner arbeidet.

Det er god ESD-beskyttelse å bruke et armbånd som er tilkoblet jordingen under arbeidet med elektronikken. Dette armbåndet skal tas på før den isolerte metallposen/emballasjen åpnes, eller før et montert kretskort frilegges. Armbåndet skal brukes til kortskortet er lagt tilbake i den isolerte pakningen eller er tilkoblet i en lukket koblingsboks. Også utskiftede kretskort som returneres, skal behandles på denne måten.

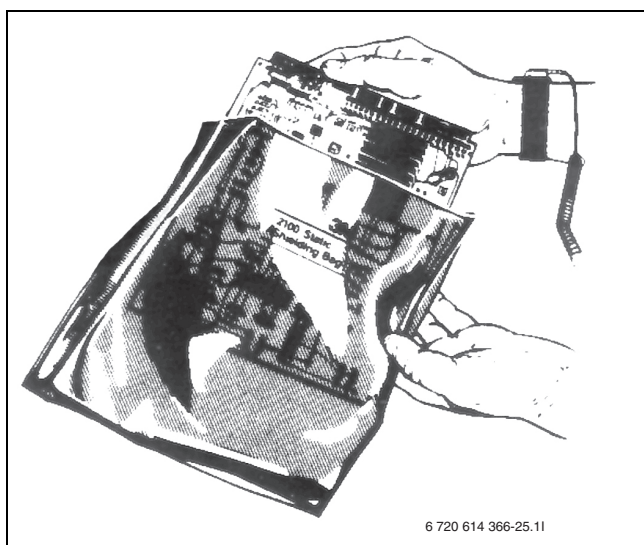


Fig. 8 Bruk av håndleddsband

5.3 Montering

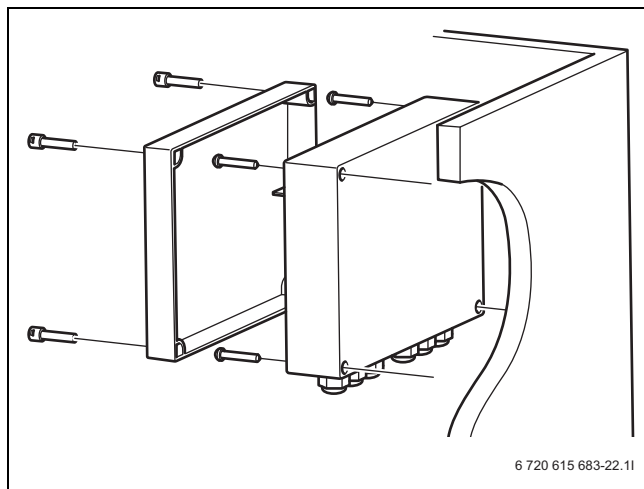


Fig. 9

- ▶ Monter multimodulen på veggen, i nærheten av varmpumpen, ved å skru den fast i boksens fire hjørner med skruer som egner seg for veggens materiale.
- ▶ Utfør strømtilkoblinger når boksen er montert på veggen. (→ Elschema bilde 11, 12, 13).
- ▶ Innstill rett adresse- og programvalg på IOB-B kortet i multimodulen ifølge ønsket funksjonalitet (→ Bilde 15).
- ▶ Skru fast lokket til multimodulen på boksen.

5.3.1 CAN-bus LCD-føler (tilbehør)



Ved installasjon av romføler skal styreenheten være innstilt på installatørnivå.



En CAN-bus LCD romføler kan kobles til per krets.



Bare de rommene der romføleren er plassert, kan påvirke reguleringen av temperaturen for den aktuelle varmekretsen.

Krav til monteringssted:

- Hvis mulig innervegg uten trekk eller varmestråling.
- Uhindret sirkulasjon av romluften under romføleren CAN-bus LCD (stiplet flate i bilde 10 skal holdes fri).

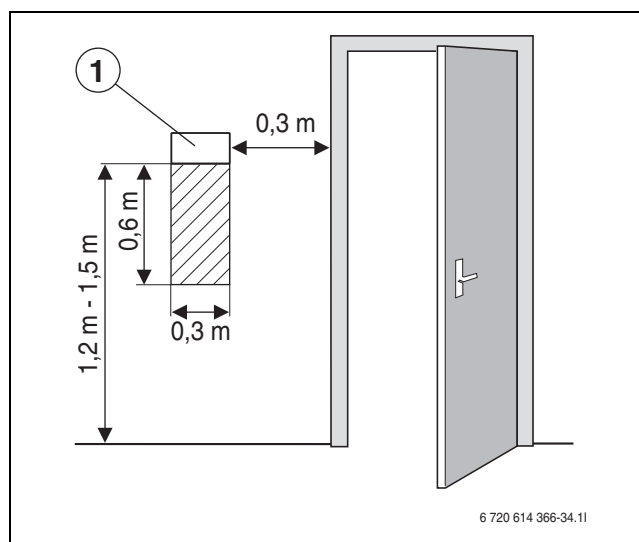


Fig. 10 Anbefalt monteringsplass for romføler CAN-bus LCD

[1] CAN-bus LCD romføler

6.2 Koblingskjema shuntet tilskudd

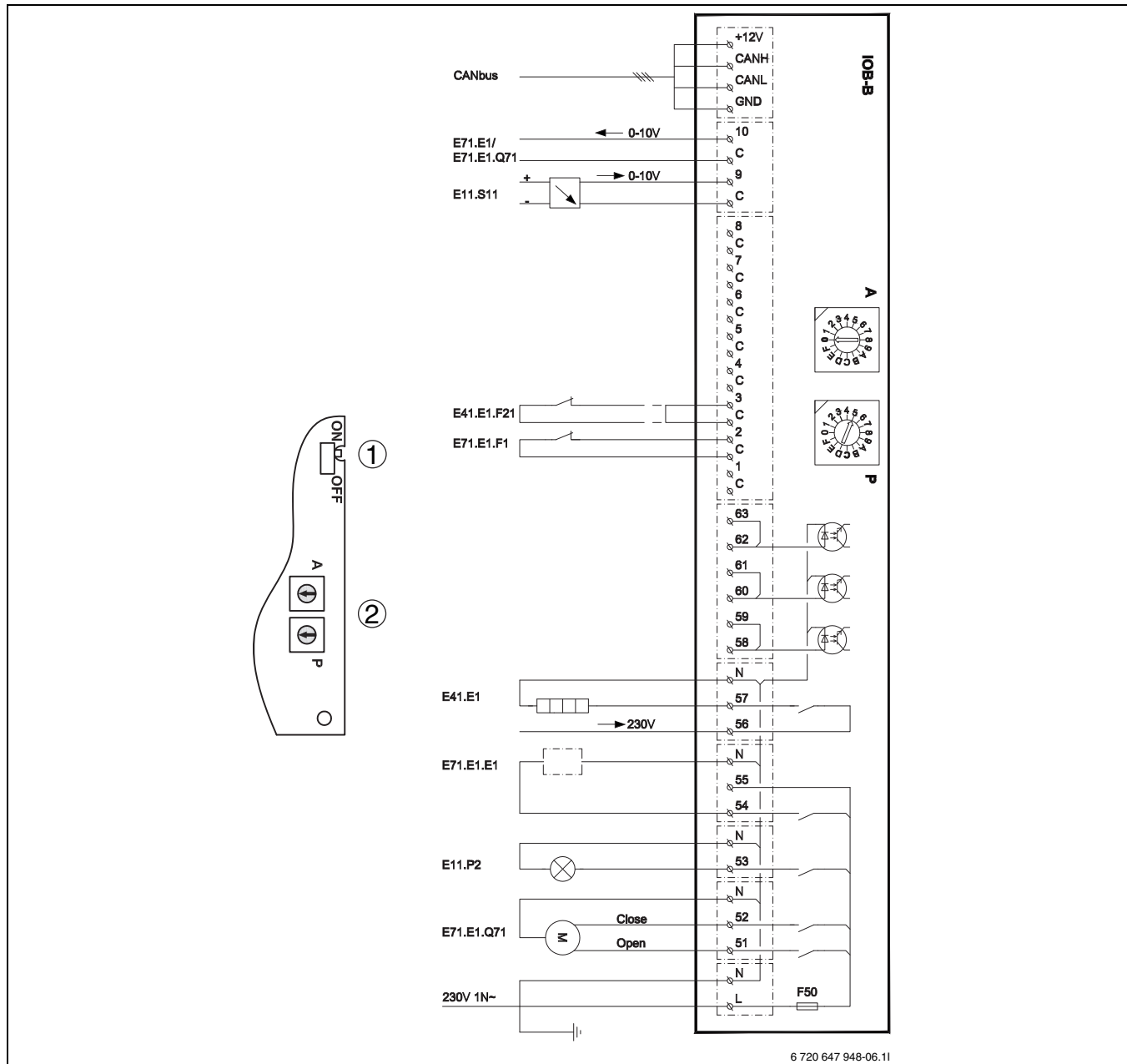


Fig. 12 Koblingskjema shuntet tilskudd

- [1] Når krets kortet IOB-B er sist i CAN-bus-slyngen, skal switchen stå på ON.
- [2] Programvalg P=5, Adressevalg A=0
- [E71.E1] Størmtilskudd 0-10 V
- [E71.E1.Q71] Shunt 0-10 V
- [E11.S11] Ekstern børverdi (0-10 V)
- [E41.E1.F21] Varsel strømtilskudd varmtvann¹⁾
- [E71.E1.F1] Tilskuddalarm
- [E41.E1] Strømtilskudd varmtvann²⁾
- [E71.E1.E1] Start tillskott
- [E11.P2] Lydalarm
- [E71.E1.Q71] Shunt 230 V
- [F50] Sikring 6,3 A

Ledninger:

Plint L, N, PE	Innkommende tilførsel	Min. 1,5 mm ²
Plint 51-57	Tilkoblinger 230 V	Min. 0,75 mm ²
Plint 1-10	Tilkoblinger følere	Min. 0,5 mm ²
	CAN-bus	(→ Kapittel 5.1)

Tab. 14 Ledninger

1) Overkobles om den ikke er i bruk

2) Maks 2000 W resistiv last. Ved høyere effekt eller trefasebelastning skal det anvendes kontaktor.

6.3 Koblingskjema bassengstyring

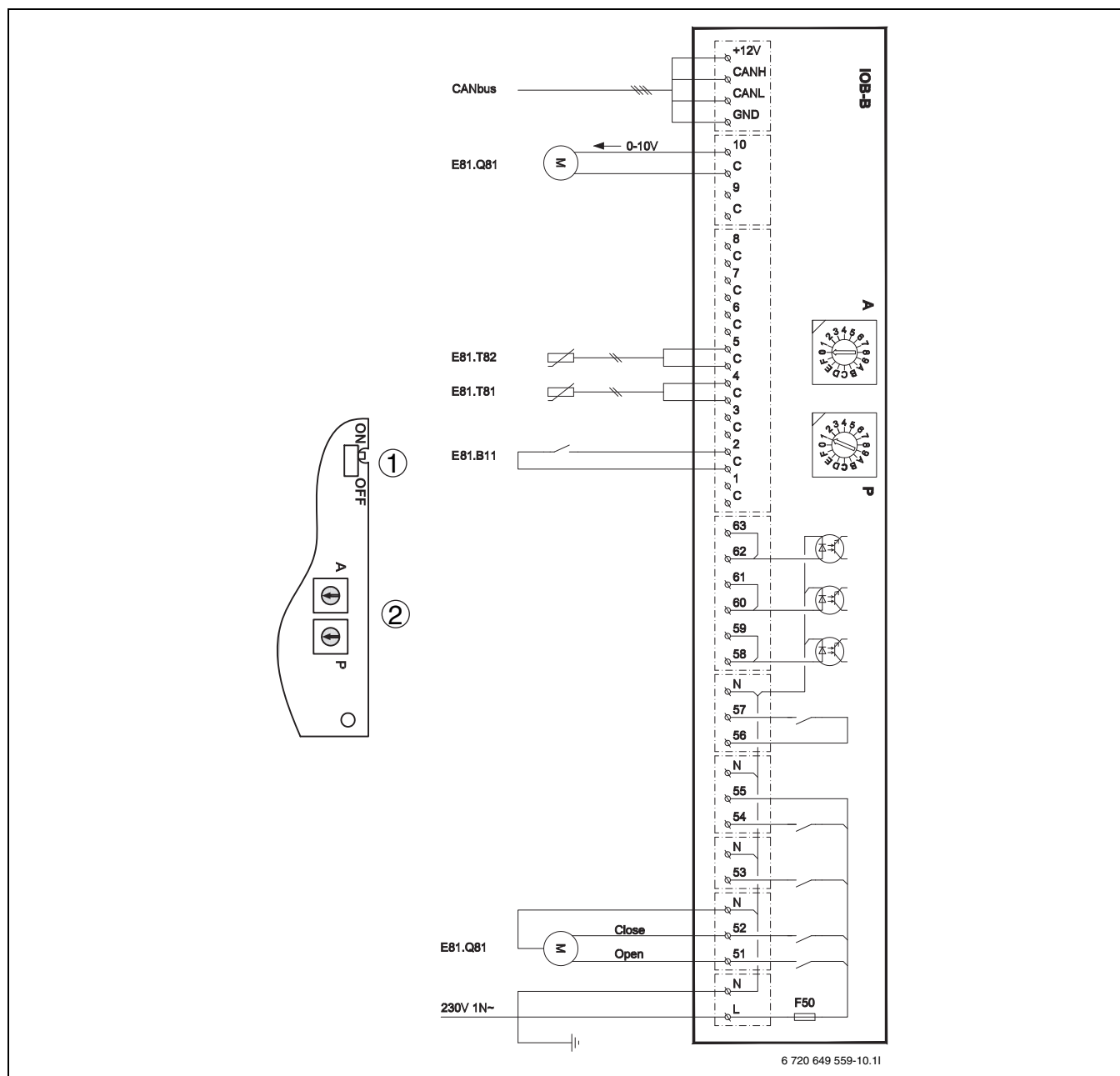


Fig. 13 Koblingskjema bassengstyring

- [1] Når kretskortet IOB-B er sist i CAN-bus-slyngen, skal switchen stå på ON.
- [2] Programvalg P=1, Adressevalg A=0 (Pool)
- [E81.Q81] Shunt 0-10V
- [E81.T82] Føler bassengtemperatur
- [E81.T81] Føler ekstra pool¹⁾
- [E81.B11] Ekstern inngang
- [E81.Q81] Shunt 230 V
- [F50] Sikring 6,3 A

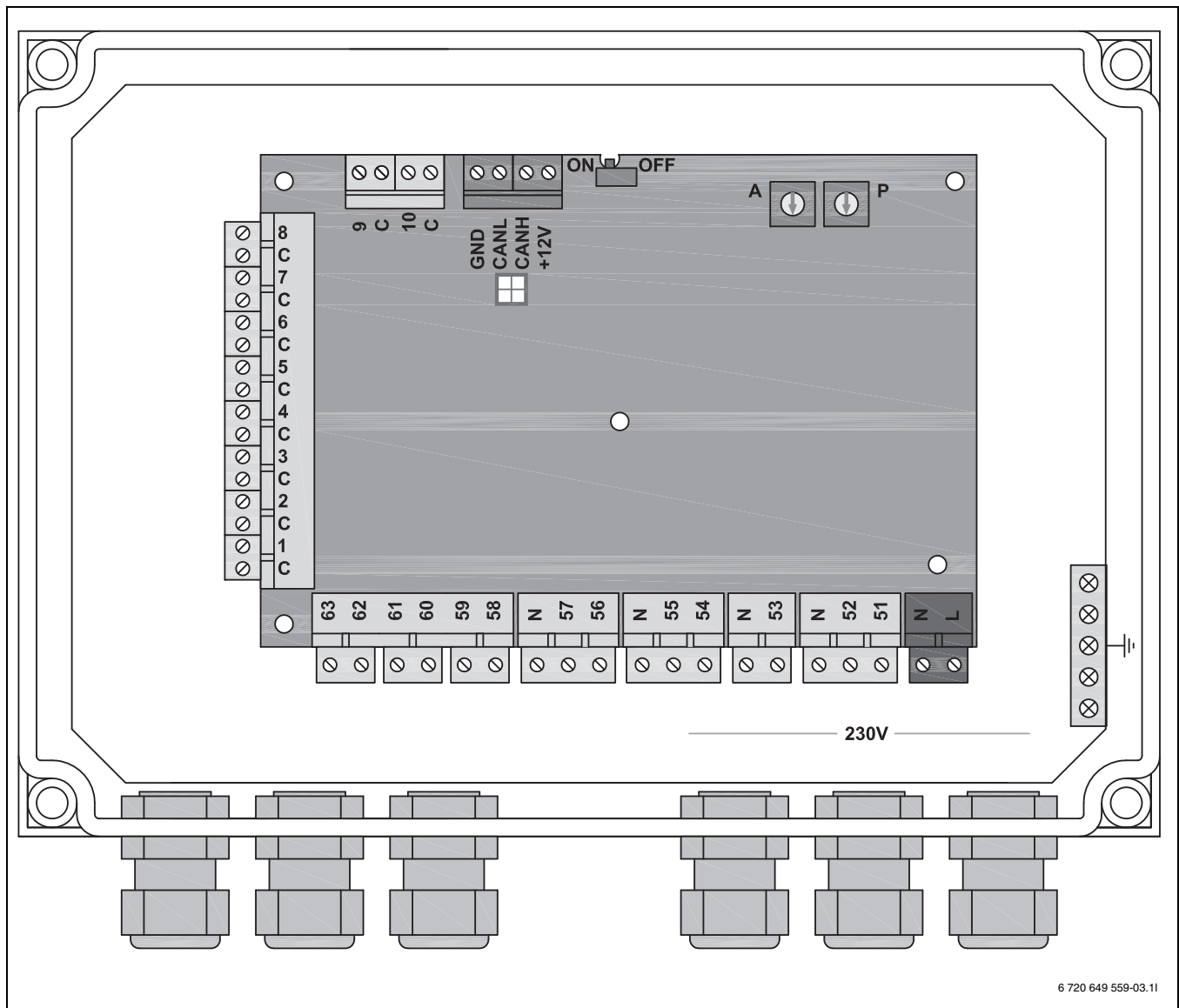
Ledninger:

Plint L, N, PE	Innkommende tilførsel	Min. 1,5 mm ²
Plint 51-57	Tilkoblinger 230 V	Min. 0,75 mm ²
Plint 1-10	Tilkoblinger følere	Min. 0,5 mm ²
	CAN-bus	(→ Kapittel 5.1)

Tab. 15 Ledninger

1) E81.T81 brukes bare unntaksvis dersom avstanden mellom pool og E11.T1 er for stort. E81.T81 plasseres på røret mellom E11.C111 og E81.Q81.

6.4 IOB-B kort



6 720 649 559-03.11

Fig. 14 IOB-B-kort i multimodulen

6.5 Innstillinger IOB-B

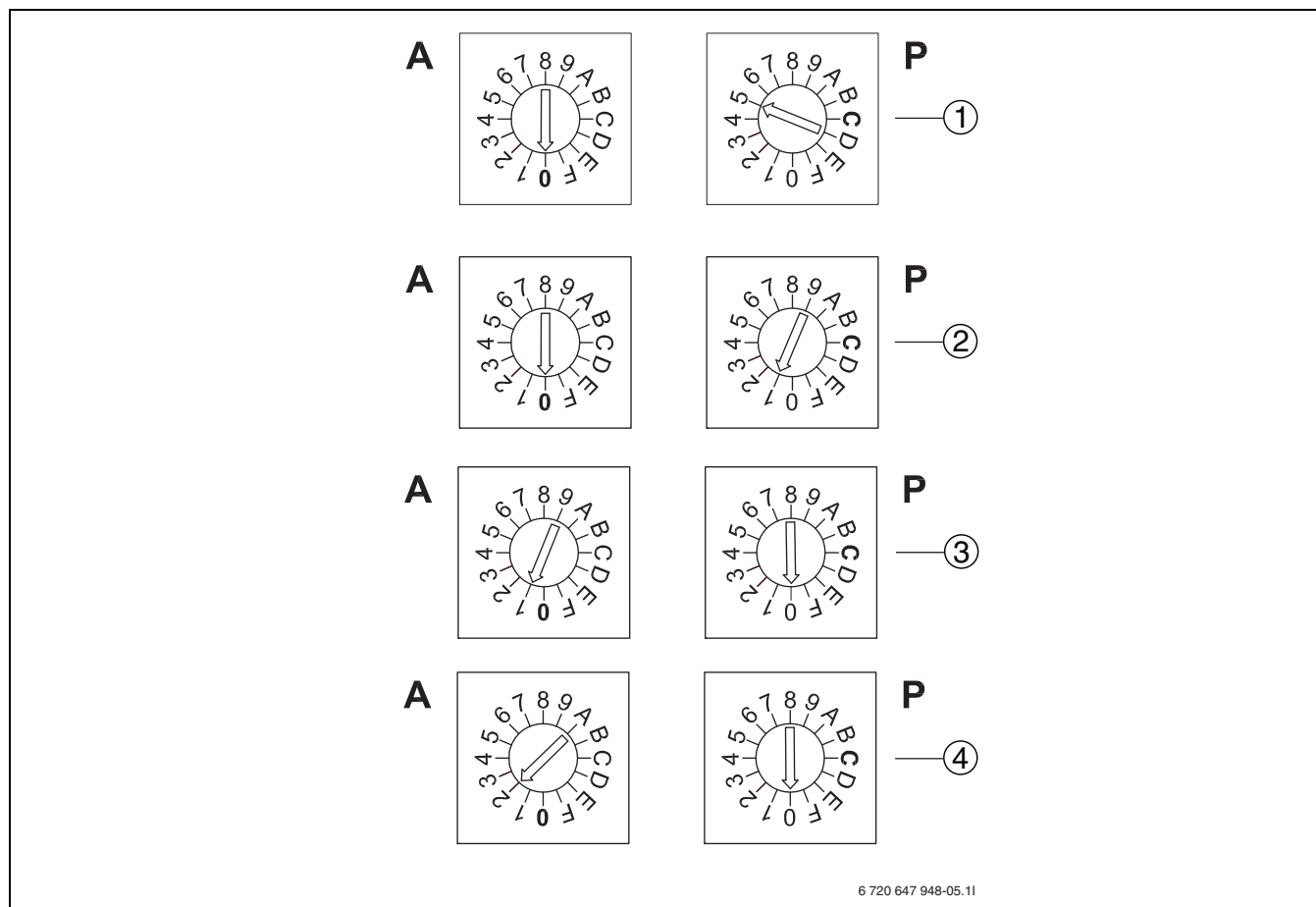


Fig. 15 Adresse- og programvalg, IOB-B-kort

- [1] A=0, P=5, Shuntet tilskudd, Strømtilskudd varmtvann, Ekstern børverdi (E11.S11), Summeralarm (E11.P2)
 [2] A=0, P=1, Pool
 [3] A=1, P=0, Krets 3, (E13)
 [4] A=2, P=0, Krets 4, (E14)

7 Innstillinger

7.1 Innstillinger krets 3-4

Innstillinger for krets 3-4 finnes under **Romtemperatur** i installatørveiledningen for varmpumpen.

Krets 3-4 kobles ifølge strømskjema (→ 6.1).

7.2 Shuntet tilskudd

Tilskuddet jobber sammen med varmpumpen for å holde riktig varme i kretsene. Man kan velge å la tilskuddet jobbe alene uten varmpumpe. Ved installasjon av varmpumpe med shuntet tilskudd f.eks olje- eller gassfyr skal det gjøres enkelte innstillinger i kontrollsentralen.

Shuntet tilskudd kobles ifølge strømskjema (→ 6.2).

Under **10 Tilskudd** finnes:

- **10.1 Tilskudd allment**
- **10.3 Shuntet tilskudd**
- **10.4 Strømtilskudd varmtvann**

Under **10.1 Tilskudd allment** og **10.3 Shuntet tilskudd** finnes de funksjonene som angår shuntet tilskudd.

10.1.1 Startforsinkelse

F-verdi	60 min
Laveste verdi	0 min
Høyeste verdi	240 min

Tab. 16 Startforsinkelse tilskudd

- Still inn hvilken startforsinkelse som skal gjelde for tilskuddet. Når det har oppstått et tilskuddsbehov, starter en timer med innstilt tid. Først når den tiden er gått, kan tilskuddet starte.

10.1.3 Bare tilskudd

F-verdi	Nei
Alternativ	Ja/Nei

Tab. 17 Bare tilskudd

- Endre til **Ja** hvis kun tilskuddet skal arbeide. Dette kan være egnet hvis varmpumpen skal gi varme før f.eks. kuldebærererkretsen er klar.

10.1.5 Blokker tilskudd

F-verdi	Nei
Alternativ	Ja/Nei

Tab. 18 Blokker tilskudd

- Angi om tilskuddet skal være blokkert. Tilskuddet får da ikke hjelpe til. Tilskuddet får imidlertid gå ved alarmdrift og kun tilskuddsdrift hvis ikke en annen blokkeringsfunksjon er aktivert, f.eks. energiforsyningsstopp type 1.

10.1.6 Høyeste utetemperatur for tilskudd

F-verdi	10 °C
Laveste verdi	-30 °C
Høyeste verdi	40 °C

Tab. 19 Høyeste utetemperatur for tilskudd

- Still inn ønsket temperaturlgrense. Hvis utetemperaturen overstiger denne verdien, får tilskuddet ikke arbeide.

Shuntet tilskudd

10.3.1 Forsinkelse av shuntregulering etter tilskuddsstart

F-verdi	20min
Laveste verdi	0min
Høyeste verdi	120min

Tab. 20 Forsinkelse av shuntregulering

- Innstill hvor lang tid shunten skal være inaktiv etter at tilskuddet har startet.
 Dette tillater at f.eks. oljefyren får tid på seg til å bli varm.

10.2.6 Regulatorinnstillinger

10.2.6.1 P-konstant

F-verdi	2,0
Laveste verdi	0,1
Høyeste verdi	30,0

Tab. 21 P-konstant

10.2.6.2 I-konstant

F-verdi	300,0
Laveste verdi	5,0
Høyeste verdi	600,0

Tab. 22 I-konstant

10.2.6.3 D-konstant

F-verdi	0,0
Laveste verdi	0,0
Høyeste verdi	10,0

Tab. 23 D-konstant

10.2.6.4 Minimalt PID-signal

F-verdi	0%
Laveste verdi	0%
Høyeste verdi	100%

Tab. 24 Minimalt PID-signal

10.2.6.5 Maksimalt PID-signal

F-verdi	100%
Laveste verdi	0%
Høyeste verdi	100%

Tab. 25 Maksimalt PID-signal

10.2.6.6 Shuntens gangtid

F-verdi	300s / 05:00
---------	--------------

Tab. 26 Shuntens gangtid

- Still inn den gangtiden som er angitt på shunten, angi verdi i antall minutter.

10.4 Strømtilskudd varmtvann

Under **10 Tilskudd** finnes det også innstillinger for strømtilskudd i varmtvannberedere.

10.4.1 Kvitte strømtilskudd varmtvann

F-verdi	Nei
Alternativ	Ja/Nei

Tab. 27 Strømtilskudd varmtvann



Driftsform **Shuntet tilskudd**:

Ekstra varmtvann og **Varmtvanntopp** krever at det finnes et strømtilskudd i varmtvannsberederen.

7.3 Ekstern børverdi

Ekstern børverdi E11.S11 kobles ifølge strømskjema for shuntet tilskudd (→ 6.2). I menyen vises da **1.1.1 Ekstern børverdi** under **1.1 Krets 1 Varme**.

1.1.1 Ekstern børverdi

F-verdi	Nei
Alternativ	Ja/Nei

Tab. 28 Ekstern børverdi

- Endre til **Ja** hvis et eksternt signal 0-10 V skal styre turledningstemperaturen (fast børverdi). 1 V = 10 °C, 10 V = 80 °C (lineær funksjon).

7.4 Basseng

Innstillingene vises bare hvis basseng er installert. Pool kobles i henhold til koblingsskjemaet (→ 6.3).

4.1 Aktiver

F-verdi	Nei
Alternativer	Ja/Nei

Tab. 29 Aktiver basseng

4.2 Bassengtemperatur

F-verdi	28,0 °C
Minste verdi	10,0 °C
Høyeste verdi	40,0 °C

Tab. 30 Bassengtemperatur

4.3 Tilskudd

4.3.1 Tillat tilskudd ved bassengoppvarming

F-verdi	Aldri
Alternativer	<ul style="list-style-type: none"> • Aldri • Med varme • Alltid

Tab. 31 Tillat tilskudd

- Velg når tilskuddet skal tillates ved bassengoppvarming. Velg **Med varme** hvis tilskudd ved pooloppvarming skal tillates ved varmedrift, velg **Alltid** hvis tilskuddet alltid skal tillates ved pooloppvarming.

4.3.2 Tilskudd startforsinkelse

F-verdi	300 min
Minste verdi	0 min
Høyeste verdi	1200 min

Tab. 32 Tilskudd startforsinkelse

Menyen vises bare hvis tilskudd er tillatt ved bassengoppvarming.

4.3.3 Gangtid åpning

F-verdi	5 min
Minste verdi	0 min
Høyeste verdi	30 min

Tab. 33 Gangtid åpning

- Still inn den tiden det får ta for tilskuddet å nå full effekt når behov for tilskudd ved bassengoppvarming oppstår.

4.3.4 Gangtid stenging

F-verdi	5 min
Minste verdi	0 min
Høyeste verdi	30 min

Tab. 34 Gangtid lukking

- Still inn den tiden det får ta for tilskuddet å slå seg av når behov for tilskudd ved bassengoppvarming opphører.

4.4 Varmepumpe 1

4.4.1 Aktiv ved bassengoppvarming

F-verdi	Ja
Alternativer	Nei/Ja

Tab. 35 Varmepumpe 1 aktiv ved bassengoppvarming

4.4.2 Største koblingsdifferanse basseng

F-verdi	2,0 K
Minste verdi	0,2 K
Høyeste verdi	5,0 K

Tab. 36 Største koblingsdifferanse basseng

4.4.3 Minste koblingsdifferanse basseng

F-verdi	0,2 K
Minste verdi	0,2 K
Høyeste verdi	5,0 K

Tab. 37 Minste koblingsdifferanse basseng

4.4.4 Tidsfaktor koblingsdifferanse basseng

F-verdi	10
Minste verdi	1
Høyeste verdi	20

Tab. 38 Tidsfaktor koblingsdifferanse basseng

4.5 Varmepumpe 2

4.5.1 Aktiv ved bassengoppvarming

F-verdi	Ja
Alternativer	Nei/Ja

Tab. 39 Varmepumpe 1 aktiv ved bassengoppvarming

4.5.2 Største koblingsdifferanse basseng

F-verdi	2,0 K
Minste verdi	0,2 K
Høyeste verdi	5,0 K

Tab. 40 Største koblingsdifferanse basseng

4.5.3 Minste koblingsdifferanse basseng

F-verdi	0,2 K
Minste verdi	0,2 K
Høyeste verdi	5,0 K

Tab. 41 Minste koblingsdifferanse basseng

4.5.4 Tidsfaktor koblingsdifferanse basseng

F-verdi	10
Minste verdi	1
Høyeste verdi	20

Tab. 42 Tidsfaktor koblingsdifferanse basseng

4.6 Startforsinkelse bassengoppvarming

F-verdi	60 min
Minste verdi	15 min
Høyeste verdi	240 min

Tab. 43 Startforsinkelse bassengvarme

Startforsinkelsen gjelder kun når det tillates at flere enn én varmpumpe er aktive ved bassengdrift. Den første varmpumpen som får starttillatelse, starter umiddelbart. Neste varmpumpe blir hindret i å starte i forsinkelsestiden.

4.7 Kvitte ekstra bassengføler T81

F-verdi	Ja (hvis korrekt installert)
Alternativer	Ja/Nei

Tab. 44 Ekstra bassengføler

4.8 Regulatorinnstillinger

4.8.1 P-konstant

F-verdi	4,0
Laveste verdi	0,1
Høyeste verdi	30,0

Tab. 45 P-konstant

4.8.2 I-konstant

F-verdi	300,0
Laveste verdi	5,0
Høyeste verdi	600,0

Tab. 46 I-konstant

4.8.3 D-konstant

F-verdi	0,0
Laveste verdi	0,0
Høyeste verdi	10,0

Tab. 47 D-konstant

4.8.4 Minimalt PID-signal

F-verdi	0%
Laveste verdi	0%
Høyeste verdi	100%

Tab. 48 Minimalt PID-signal

4.8.5 Maksimalt PID-signal

F-verdi	100%
Laveste verdi	0%
Høyeste verdi	100%

Tab. 49 Maksimalt PID-signal

4.8.6 Shuntens gangtid

F-verdi	300s / 05:00
---------	--------------

Tab. 50 Shuntens gangtid

- Still inn den gangtiden som er angitt på shunten, angi verdi i antall minutter.



Hvis tiden ikke er angitt på shunten, skal den håndkjøres slik at det kan måles hvor lang tid det tar å gå fra helt lukket til helt åpen shunt (shunten blir stille når sluttposisjonsbryteren kobles fra).

7.5 Timere (tidsprogrammer)

Tilgangsnivå 0 = Kunde
Tilgangsnivå 1 = Installatør

Timer	Innstilling	F-verdi	Nivå
Timere basseng			
--Startforsinkelse tilskudd for basseng	Meny\Timere\Timere tilskudd\Startforsinkelse tilskudd for basseng	300 min	1

Tab. 51 Timere

7.6 Ekstern styring ekstra kretser og shuntet tilskudd

Se installatørveiledningen for varmepumpen under **Innstillinger**, **Ekstern styring**.

7.7 Ekstern styring pool

Når ekstern inngang brytes, utfører styringssentralen den funksjonen som er satt til **Ja**. Når den eksterne inngangen ikke lenger er brutt, går styringssentralen tilbake til normal modus. Kun installerte funksjoner vises.

8.14 Ekstern inngang basseng

8.14.1 Inverter inngang

F-verdi	Nei
Alternativer	Nei/Ja

Tab. 52 Inverter inngang

8.14.2 Blokker bassengoppvarming

F-verdi	Ja
Alternativ	Ja/nei

Tab. 53 Blokkere bassengoppvarming

7.8 Installatør

For å bytte fra Kundenivå til Installatørnivå i menyene må man ha en fire-sifret tilgangskode. (→ installatørmanualen for varmepumpen)

7.8.1 Temperaturer

Her vises alle tilkoblede/kvitterte føleres aktuelle verdier. For enkelte angis også børverdi. Det er også mulig å korrigere følere.

9.10.16 Basseng

9.10.16.1 T81 Basseng ekstra turlledning

9.10.16.1.1 Korriger T81

9.10.16.2 T82 Basseng

9.10.16.2.1 Korriger T82

7.8.2 Innganger

Her vises status for alle innganger. Kun tilkoblede innganger vises.

9.12 Innganger

9.12.18 Ekstern inngang basseng

7.8.3 Utganger

I menyen **9.13 Utganger** er det mulig å teste funksjonen til ulike vitale komponenter.

► Innstill antall minutter for håndkjøring.

Ulike komponenter kan settes i gang/lukkes separat.

Ved 0 min. vises status, f.eks. **På** eller **Av**, for hver komponent.



Bruk håndkjøringsfunksjonen ved igangsetting for å kontrollere at de installerte komponentene fungerer.

De komponentene som hører til bassenget, finnes under:

9.13 Utganger

9.13.23 Basseng

9.13.23.1 Shuntsignal

9.13.23.2 Shuntventil åpne

9.13.23.3 Shuntventil stenge

8 Fabrikverdier

4 Basseng		F-verdi	Nivå
4.1 Aktiver		Nei	0
4.2 Bassengtemperatur		28,0°C	0
4.3 Tilskudd	4.3.1 Tillat tilskudd ved bassengoppvarming	Aldri	0
	4.3.2 Tilskudd startforsinkelse	300 min	0
	4.3.3 Gangtid åpning	5min	1
	4.3.4 Gangtid stenging	5min	1

Tab. 54

4 Basseng		F-verdi	Nivå
4.4/4.5 Varmepumpe x	4.4.1/4.5.1 Aktiv ved bassengoppvarming	Ja	1
	4.4.2/4.5.2 Største koplingsdifferanse basseng	2,0K	1
	4.4.3/4.5.3 Minste koplingsdifferanse basseng	0,2 K	1
	4.4.4/4.5.4 Tidsfaktor koplingsdifferanse basseng	10	1
4.6 Startforsinkelse bassengoppvarming		60 min	1
4.7 Kvitte ekstra bassengføler T81		Ja	1
4.8 Regulatorinnstillinger	4.8.1 P-konstant	4,0	1
	4.8.2 I-konstant	300,0	1
	4.8.3 D-konstant	0,0	1
	4.8.4 Minimalt PID-signal	0%	1
	4.8.5 Maksimalt PID-signal	100%	1
	4.8.6 Shuntens gangtid	300 s	1

Tab. 54

10.3 Shuntet tilskudd		F-verdi	Nivå
10.3.1 Forsinkelse av shuntregulering etter tilskudds-start		20 min	1
10.3.4 Regulatorinnstillinger	10.3.3.1 P-konstant	2,0	1
	10.3.3.2 I-konstant	300,0	1
	10.3.3.3 D-konstant	0,0	1
	10.3.3.4 Minimalt PID-signal	0%	1
	10.3.3.5 Maksimalt PID-signal	100%	1
	10.3.3.6 Shuntens gangtid	300	1

Tab. 55

9 Alarmer

9.1 Alarmfunksjoner

Alarmtekst angis i overskriften

9.1.1 Feil på eksternt tilskudd E71.E1.E1.F21

Funksjon: Med eksternt tilskudd menes tilskudd som styres som shuntet tilskudd eller via 0-10 V-signal. Hvis alarmsignal fra tilskuddet er tilkoblet, kan alarmer gis når det oppstår feil. Typen feil avhenger av den tilkoblede enheten.

Tilbakestillingskrav: Feilen i det eksterne tilskuddet utbedret og ikke alarmsignal.

Kategori: F.

Alarmlampe/summer: Ja.

Ny oppstart: Kvittering kreves.

9.1.2 Overoppvarmingsbeskyttelse strømtilskudd varmtvann utløst

Funksjon: Strømtilskuddet slås av. Hvis alarmutgangen fra tilskuddet er koblet til multimodulen, avgis alarmer når det oppstår feil.

Tilbakestillingskrav: Feilen på tilskuddet utbedret og ikke alarmsignal.

Kategori: F.

Alarmlampe/summer: Ja.

Ny oppstart: Kvittering kreves.

9.1.3 Gulvvarmestmostat utløst krets E13, E14

Funksjon: Aktiveres når gulvvarmestmostat er utløst, og sirkulasjonspumpe G1 er aktiv.

Tilbakestillingskrav: Gulvvarmestmostat tilbakestilles og alarmer kvitteres manuelt.

Kategori: G.

Alarmlampe/summer: Ja.

Ny oppstart: Kvittering kreves.

9.1.4 Avbrudd på føler E81.T81, E81.T82

Funksjon: Bassengdrift avbrytes hvis T82 gir avbrudd. T81 settes til T1 hvis T81 gir avbrudd. Aktiveres når følerens verdi angir lavere temperatur enn 0 °C.

Tilbakestillingskrav: Følerens verdi angir >0 °C.

Kategori: H.

Alarmlampe/summer: Ja.

Ny oppstart: Automatisk når alarmårsak borte.

9.1.5 Kortslutning på føler E81.T81, E81.T82

Funksjon: Aktiveres når følerens verdi angir høyere temperatur enn 150 °C. Bassengdrift avbrytes hvis T82 er kortslettet. T81 settes til T1 hvis T81 er kortslettet.

Tilbakestillingskrav: Følerens verdi angir < 150 °C.

Kategori: H.

Alarmlampe/summer: Ja.

Ny oppstart: Automatisk når alarmårsak borte.

9.1.6 Avbrudd på føler E12.T1, E13.T1 turledning

Funksjon: Alarmer aktiveres hvis følerens verdi angir lavere temperatur enn 0 °C. Shunten til kretsen lukkes helt.

Tilbakestillingskrav: Følerens verdi angir >0 °C.

Kategori: H.

Alarmlampe/summer: Ja.

Ny oppstart: Automatisk når alarmårsak borte.

9.1.7 Kortslutning på føler E12.T1, E13.T1...turledning

Funksjon: Alarmer aktiveres hvis følerens verdi angir høyere temperatur enn 110 °C. Shunten til kretsen lukkes helt.

Tilbakestillingskrav: Følerens verdi angir <110 °C.

Kategori: H.

Alarmlampe/summer: Ja.

Ny oppstart: Automatisk når alarmårsak borte.

9.1.8 Avbrudd på føler E2xT8 varmbærer ut

Funksjon: Aktiveres hvis følerens verdi angir lavere temperatur enn 0 °C. For å kunne produsere varmtvann, settes T8 til en beregnet temperatur i henhold til formelen: $T8 = T9 + \text{Kompressor} \times 7 \text{ K} + 0,07 \text{ K} \times \text{aktuell effekt i drift}$.

Aktiv kompressor gir $\text{Kompressor} = 1$ og *aktuell effekt i drift* innebærer tilskudd i %. Kompressordrift og 50 % tilskudd gir da $T8 = T9 + 10,5 \text{ K}$. Avslått kompressor ($\text{Kompressor} = 0$) og ikke tilskudd (0 %) gir $T8 = T9$.

Tilbakestillingskrav: Følerens verdi angir >0 °C.

Kategori: H.

Alarmlampe/summer: Ja.

Ny oppstart: Automatisk når alarmårsak borte.

9.1.9 Kortslutning på føler E2x.T8 varmbærer ut

Funksjon: Aktiveres hvis følerens verdi angir høyere temperatur enn 110 °C. T8 beregnes i henhold til samme formel som ved brudd (→ Kapittel 9.1.8).

Tilbakestillingskrav: Følerens verdi angir <110 °C.

Kategori: H.

Alarmlampe/summer: Ja.

Ny oppstart: Automatisk når alarmårsak borte.

9.1.10 Kontroller tilkoplingen til I/O-kort x

Funksjon: Avhenger av kort.

Tilbakestillingskrav: Kommunikasjonen med kortet er gjenopprettet.

Kategori: M.

Alarmlampe/summer: Nei.

Ny oppstart: Kvittering kreves.

9.1.11 For lavt eksternt børverdisignal

Funksjon: Aktiveres når eksternt børverdisignal er svakere enn 0,5V.

Tilbakestillingskrav: Eksternt børverdisignal er sterkere enn 0,5 V.

Kategori: Z.


Alarmlampe/summer: Nei.

Ny oppstart: Automatisk når alarmårsak borte.

Notater

Notater

Notater



Robert Bosch A/S
Avd. Termoteknikk
Berghagan 1
N-1405 Langhus

Postadresse:
Postboks 350
N-1402 SKI

Telefon: +47 62 82 88 00
Faks: +47 62 82 88 01
E-post: tt@no.bosch.com