

Installasjonsveiledning

Varmepumpe-splittenhet for luft-vann-varmepumpe ODU 2...15

Compress 3000 AWMS/AWMSS

AWMS 2-6 | AWMS 8-15 E9 | AWMS 8-15 E15 | AWMSS 2-6 | AWMSS 8-15 E9 | AWMSS 8-15 E15



6 720 810 350-00.21

Innhold

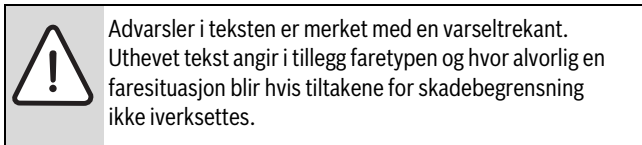
1	Symbolforklaring og sikkerhetsanvisninger	3
1.1	Symbolforklaring	3
1.2	Generelle sikkerhetsanvisninger	3
2	Leveringsomfang	4
3	Generelt	4
3.1	Konformitetserklæring	4
3.2	Informasjon om varmepumpen	4
3.3	Varmesystemets minimumsvolum og ytelse	4
3.4	Typeskilt	5
3.5	Transport og lagring	5
3.6	Oppstilling av den innvendige enheten	5
3.7	Bør kontrolleres før installasjon	5
3.8	Funksjonsprinsipp	5
4	Tekniske spesifikasjoner	6
4.1	Tekniske data – Innvendig enhet	6
4.2	Anleggsløsninger	6
5	Dimensjoner, minsteavstander og rørtilkoblinger	9
5.1	Dimensjoner og tilkoblinger til den innvendige enheten	9
5.2	Rørtilkoblinger	12
6	Forskrifter	13
7	Installation	13
7.1	Forberedende rørtilkoblinger	13
7.2	Oppstilling	13
7.3	Vannkvalitet	13
7.4	Spyle varmeanlegget	14
7.5	Sjekkliste	14
7.6	Kjølekretsforbindelse innvendig enhet/utvendig enhet ODU	15
7.7	Koble til den innvendige enheten på varmeanlegget og varmtvannet	15
7.8	Lavenergipumpe (PC0)	16
7.9	Sirkulasjonspumpe for varmeanlegg (PC1)	16
7.10	Isolasjon	17
7.11	Montering av temperaturføler	17
7.12	Påfylling av den innvendige enheten	17
8	Elektrisk tilkobling	18
8.1	CAN-BUS	19
8.2	EMS 2 BUS	19
8.3	Håndtering av kretskort	20
8.4	Eksterne tilkoplinger	20
8.5	Fotovoltaikk	20
8.6	Koble til innvendig enhet	20
8.7	Plassering i koblingsskapet	21
8.8	Koblings skjemaer	23
8.9	EMS / CAN-BUS-koblings skjema	25

8.10	Spenningsforsyning utvendig og innvendig enhet, 9 kW 1/3 N~	26
8.11	Spenningsforsyning utvendig og innvendig enhet, 15 kW 3 N~	27
8.12	Koblings skjema installasjonsmodul	28
8.13	Tilkoblingsmulighet for EMS-BUS	29
8.14	Omkobling varmepumpemodul 9 kW 3N~ til 3x230 V .	30
9	Utlufting av den innvendige enheten	32
10	Utskiftning av komponenter til den innvendige enheten	32
11	Funksjonskontroll	33
11.1	Still inn driftstrykket til varmeanlegget	33
11.2	Overopphetingsvern	33
11.3	Driftstemperaturer	33
12	Vern av miljøet	33
13	Vedlikehold	34
14	Tilkoblingsmulighet for IP-modul	34
15	Drift uten utvendig enhet ODU (enkeldrift)	35
16	Montering av tilbehør	36
16.1	Romregulator (tilbehør, se separat veiledning)	36
16.2	Installasjon med kjøledrift	36
16.3	Montering av fuktighetssensor (tilbehør for kjøledrift)	36
16.4	Flere varmekretser (tilbehør shuntmodul, se separat veiledning)	36
16.5	Varmtvann sirkulasjonspumpe PW2 (tilbehør)	36
16.6	Installasjon med solar varmtvannsoppvarming (kun AWMSS)	37
16.7	Installasjon med basseng	38
17	Idriftsettelsesprotokoll	39

1 Symbolforklaring og sikkerhetsanvisninger

1.1 Symbolforklaring

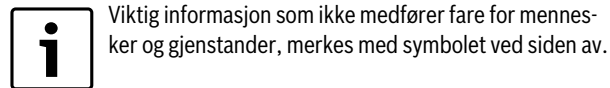
Advarsler



Følgende uthevede ord er definert, og kan være i bruk i dette dokumentet:

- **INSTRUKS** betyr at materielle skader kan oppstå.
- **FORSIKTIG** betyr at lette til middels alvorlige personskader kan oppstå.
- **ADVARSEL** betyr at alvorlige og livsfarlige personskader vil kunne oppstå.
- **FARE** betyr at alvorlige og livstruende personskader vil oppstå.

Viktig informasjon



Andre symboler

Symbol	Betydning
▶	Handlingskritt
→	Henvisning til et annet punkt i dokumentet
•	Oversikt/listeoppføring
–	Oversikt/listeoppføring (2. trinn)

Tab. 1

1.2 Generelle sikkerhetsanvisninger

Denne installatørveiledningen er beregnet for rørleggere, varmeinstallatører og elektrikere.

- ▶ Les alle installatørveiledninger (varmepumpe, betjeningsanlegg, etc.) grundig før installasjon.
- ▶ Bemerk sikkerhetsanvisninger og advarsler.
- ▶ Bemerk nasjonale og regionale bestemmelser, tekniske regelverk og retningslinjer.
- ▶ Dokumenter alt arbeid som utføres.

Beregnet bruk

Varmepumpemodulen må kun brukes i lukkede varmtvanns-varmesystemer i henhold til EN 12828.

Annen bruk er ikke tillatt. Vi tar ikke ansvar for skader som skyldes ikke-forskriftsmessig bruk.

Installasjon, driftsstart og service

Installasjon, driftsstart og service av varmepumpen må kun utføres av kvalifisert personell.

- ▶ Benytt kun originale reservedeler.

Elektrisk arbeid

Elektrisk arbeid må kun utføres av autorisert fagpersonell

- ▶ Før elektrisk arbeid:

- Koble fra nettspenningen på alle poler og sikre mot gjeninnkobling.
- Kontroller at spenningen helt sikkert er koblet fra.

- ▶ Følg også koblingsskjemaet for de andre delene av anlegget.

Håndtering av kuldemedier

I splitt-luft-vann-varmepumpen brukes kuldemedier R410A.

- ▶ Kun kvalifiserte og sertifiserte kuldemedier-teknikere skal arbeide på kjølekretsen.
- ▶ Bruk alltid egnede beskyttelseshansker og beskyttelsesbrille ved arbeid med kuldemedier.

Atferd ved kuldemedier som lekker ut

Kuldemedier som lekker ut kan ved berøring av utløpsstedet føre til frostskafer.

- ▶ Hvis kuldemedier lekker ut, må du ikke berøre noen komponenter til splitt-luft-vann-varmepumpen.
- ▶ Unngå hud- eller øyekontakt med kuldemedier.
- ▶ Oppsøk en lege ved hud- eller øyekontakt med kuldemedier.

Overlevering til eieren

Ved overlevering skal kunden gis en innføring i betjening av varmeanlegget og dets driftsbetingelser.

- ▶ Forklar hvordan det betjenes, med særlig vekt på alle sikkerhetsrelevante handlinger.
- ▶ Kunden skal gjøres oppmerksom på at ombygging eller reparasjon kun får utføres av autoriserte installasjons- og servicebedrifter.
- ▶ Det skal gis informasjon om nødvendigheten av ettersyn og vedlikehold for en sikker og miljøvennlig drift.
- ▶ Gi installasjons- og vedlikeholdsanvisningen til kunden for oppbevaring.

2 Leveringsomfang

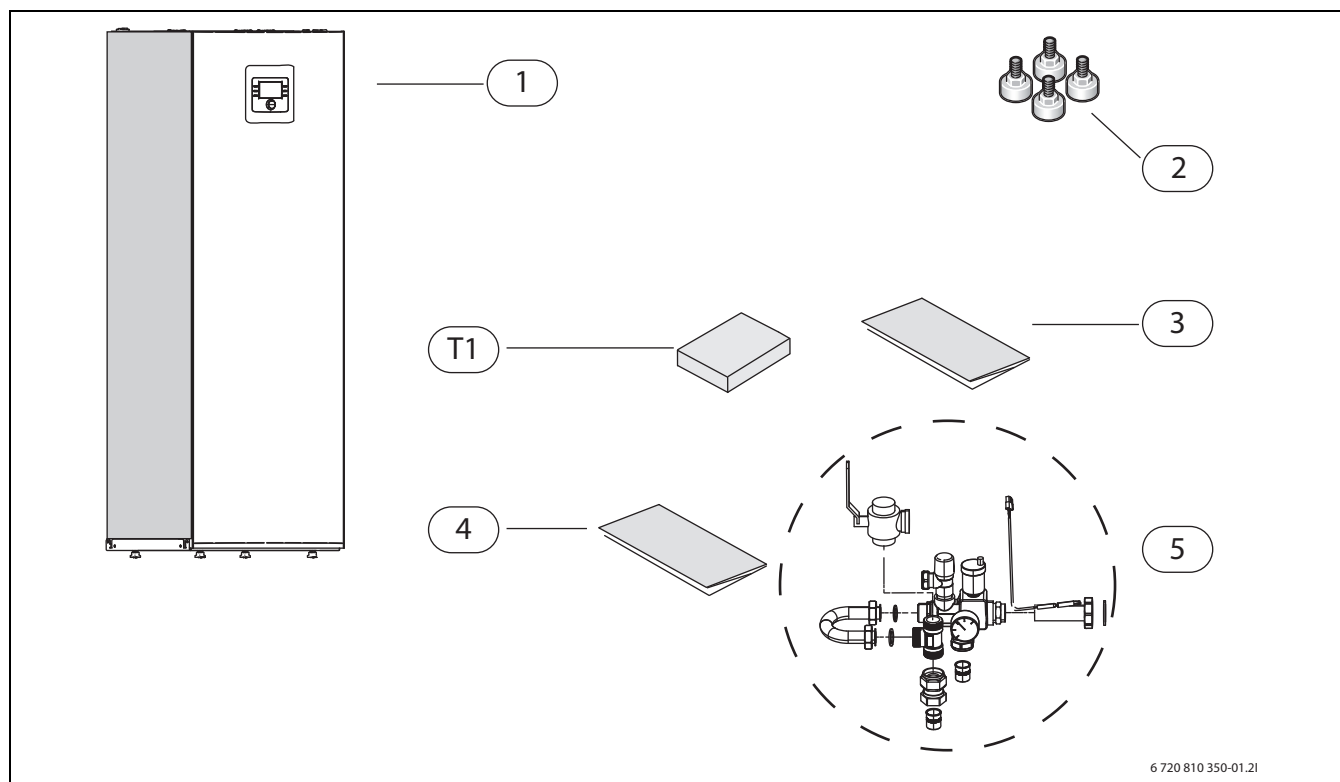


Fig. 1 Leveringsomfang

- [1] Innvendig enhet
- [2] Justerbare gummitøtter
- [3] Bruksanvisning
- [4] Installasjonsveiledning
- [5] Sikkerhetsgruppe i enkeltdeler
- [T1] Utetemperaturføler

3 Generelt

Dette er en originalveiledning. Den må ikke oversettes uten tillatelse fra produsenten.



Installasjonen må kun utføres av tilsvarende utdannet fagpersonell. Installatøren må følge de på stedet gjeldende regler og forskrifter samt anvisningene i installasjons- og bruksanvisningen.

3.1 Konformitetserklæring



Dette produktets konstruksjonsmåte og driftsegenskaper er i samsvar med de gjeldende europeiske direktiver samt eventuelle supplerende nasjonale forskrifter. Produktets konformitet er dokumentert ved CE-merket.

Konformitetserklæringen for produktet kan bestilles. Dertil må du ta kontakt med adressen på baksiden av denne anvisningen.

3.2 Informasjon om varmepumpen

Den innvendige enheten AWMS 2-15 / AWMSS 2-15 er ment for installasjon i huset og tilkobling på den utvendige enheten.

Mulige kombinasjoner:

AWMS/AWMSS (IDU)	Utvendige enheter (ODU)
2-6	4
2-6	6

Tab. 2 Valgtabell innvendig varmepumpe enhet AWMS/AWMSS og utvendig luft-vann enhet ODU

AWMS/AWMSS (IDU)	Utvendige enheter (ODU)
8-15 E9	8
8-15 E15	11s/t
8-15 E15	13s/t
8-15 E15	15s/t

Tab. 2 Valgtabell innvendig varmepumpe enhet AWMS/AWMSS og utvendig luft-vann enhet ODU

AWMS 2-15 og AWMSS 2-15 har en integrert elektrisk tilleggsvarmer.

3.3 Varmesystemets minimumsvolum og ytelse



For å unngå mange start/stopp-sykluser, ufullstendig avriming eller unødige varsler kreves det at tilstrekkelig mengde energi lagres i systemet. Energien lagres dels i varmesystemets vannvolum, dels i systemets komponenter (radiatorer) og i betongplaten (gulvvarme).

Ettersom kravene til ulike varmepumpeinstallasjoner og varmesystemer varierer mye, angis ingen generell minstevolum. I stedet gjelder følgende forutsetninger for alle varmepumpestørrelser:

Kun gulvvarmekrets uten akkumulatortank, uten shuntventil:

For å garantere, at det finnes tilstrekkelig energi for den utvendige enheten og tinefunksjonen, må det stå en gulvflate til disposisjon som kan varmes opp på minst 22 m². For enda større komfort kan det i det største rommet (referanserom) være installert en romregulator. Det tas hensyn til romtemperaturen som måles av romregulatoren ved beregning av turtemperaturen (prinsipp: utetemperaturstyrt regulering med romtemperaturtilkobling). Alle soneventilene til referanserommet må være fullstendig åpnet. Under omstendigheter kan det føre til aktivering av den elektriske tilleggsvarmeren, for å garantere en fullstendig tinefunksjon. Dette er avhengig av den tilgjengelige gulvflaten.

Kun radiatorvarmekrets uten akkumulatortank, uten shuntventil

For å garantere, at det finnes tilstrekkelig energi for den utvendige enheten og tinefunksjonen, må det stå minst 4 radiatorer med minst 500 W

effekt hver til disposisjon. Pass på at termostatventilene til disse radiatorene er fullstendig åpnet. For enda større komfort kan det i det største rommet (referanserom) være installert en romregulator. Under omstendigheter kan det føre til aktivering av den elektriske tilleggsvarmeren, for å garantere en fullstendig tinefunksjon. Dette er avhengig av den tilgjengelige radiatoroverflaten.

Varmeanlegg med 1 ushunted varmekrets og 1 shunted varmekrets uten akkumulatortank

For å garantere, at det finnes tilstrekkelig energi for den utvendige enheten og tinefunksjonen, må varmekretsen uten shuntventil ha minst 4 radiatorer med minst 500 W effekt hver. Pass på at termostatventilene til disse radiatorene er fullstendig åpnet. Under omstendigheter kan det føre til aktivering av den elektriske tilleggsvarmeren, for å garantere en fullstendig tinefunksjon. Dette er avhengig av den tilgjengelige radiatoroverflaten.

Særegenhet

Hvis begge varmekretsene har forskjellige driftstider, må hver varmekrets selv kunne garantere varmepumpefunksjonen. Pass på at minst 4 radiatorventiler til den ushuntede varmekretsen er fullstendig åpnet og at det for den shuntede varmekretsen (gulv) står minst 22 m² gulvflate til disposisjon. I dette tilfellet anbefales det å bruke romregulatorer i referanserommet til begge varmekretsene, slik at det kan tas hensyn til den målte romtemperaturen ved beregning av turtemperaturen. Under omstendigheter kan det føre til aktivering av den elektriske tilleggsvarmeren, for å garantere en fullstendig tinefunksjon.

Kun varmekrets med shuntventil (gjelder også for varmekrets med varmevifter)

For å garantere, at det er tilstrekkelig energi for avriming tilgjengelig, skal det brukes en akkumulatortank på minst 50 liter. Dette forutsetter da en ekstra varmekretspumpe.

3.4 Typeskilt

Typeskiltet til den innvendige befinner seg på det øvre kompaktmoduldekslet.

3.5 Transport og lagring

Den innvendige enheten skal alltid transporteres og lagres i oppreist stilling. Men ved behov kan den vippes i en kort periode.

Den innvendige enheten må ikke transporteres eller lagres ved temperaturer under -10 °C.

3.6 Oppstilling av den innvendige enheten

- Den innvendige stilles opp i huset. Rørkanalen mellom den utvendige enheten ODU og den innvendige enheten må være kortest mulig. Bruk diffusjonstett isolerte rør (→ kapittel 7.10).
- Vann som kommer ut av sikkerhetsventilen skal føres bort fra den innvendige enheten til et frostfritt avløp.
- Oppstillingsrommet til den innvendige enheten må ha et avløp.

3.7 Bør kontrolleres før installasjon

- ▶ Kontroller at samtlige rørtilkoblinger er intakte og at de ikke har sklidd fra hverandre under transporten.
- ▶ Før igangkjøring av den innvendige enheten må varmeanlegget og varmtvannsberederen samt den innvendige enheten fylles og luftes.
- ▶ Ledningene skal holdes så korte som mulig for å beskytte anlegget mot forstyrrelser, for eksempel torden.
- ▶ Svakstrømledninger må legges med en minsteavstand på 100 mm til sterkstrømledninger.

For installasjonsarbeider må du fjerne frontdekslet til den innvendige enheten (→ side 16).

3.8 Funksjonsprinsipp

Funksjonen er basert på en behovsstyrt regulering av kompressorytel- sen med innkobling av det integrerte tilskuddet via den innvendige enhe-

ten. Betjeningsenheten styrer den utvendige enheten ODU og den innvendige enheten tilsvarende den innstilte varmekurven.

Hvis den utvendige enheten ODU ikke selv kan dekke varmebehovet til huset, starter den innvendige enheten automatisk den elektriske tilleggsvarmeren, som sammen med den utvendige enheten ODU varmer opp til ønsket temperatur i huset.

I regel har varmtvannsoppvarmingen prioritet og reguleres via føleren TW1 i varmtvannsberederen. Under oppvarmingsfasen til varmtvannsberederen blir oppvarmingen av varmeanlegget midlertidig slått av via en integrert 3-veisventil. Etter oppvarming av varmtvannsberederen fortsetter hus oppvarmingen via den utvendige enheten ODU.

Varme- og varmtvannsdrift ved deaktivert utvendig enhet ODU

Ved utetemperaturer som er lavere enn -20 °C (innstillbar) blir den utvendige enheten ODU automatisk frakoblet og kan ikke produsere varme. I så fall overtar tilskuddet til den innvendige enheten varme- og varmtvannsdriften.

4 Tekniske spesifikasjoner

4.1 Tekniske data – Innvendig enhet

	Enhet	AWMS 2-6	AWMSS 2-6	AWMS 8-15 E9	AWMSS 8-15 E9	AWMS 8-15 E15	AWMSS 8-15 E15
Elektriske data							
Spenningsforsyning	V	400 ¹⁾ / 230 ²⁾		400 ¹⁾		400 ¹⁾	
Anbefalt sikringsstørrelse	A	16 ¹⁾ / 3 x 25 ³⁾ / 50 ²⁾		16 ¹⁾		25 ¹⁾	
Elektrisk tilleggsvarmer i trinn	kW	2/4/6/9		2/4/6/9		3/6/9/12/15	
Varmesystem							
Tilkobling oppvarming ⁴⁾		Cu 28		Cu 28		Cu 28	
Maksimalt driftstrykk	kPa/bar	300/3,0		300/3,0		300/3,0	
Minstdriftstrykk	kPa/bar	50/0,5		50/0,5		50/0,5	
Ekspansjonskar	l	10,25		13,5		13,5	
Resterende løftehøyde	kPa/bar	51/0,51		83/0,83		83/0,83	
Resterende løftehøyde ODU 8	kPa/bar			93/0,93			
Minstegjennomstrømning ⁵⁾	l/sek	0,34		0,47		0,47	
Minstegjennomstrømning ⁵⁾ ODU 8	l/sek			0,34			
Pumpetype		Grundfos UPM2K 25-75 PWM		Wilo Stratos Para 25/1-11 PWM		Wilo Stratos Para 25/1-11 PWM	
Maksimum temperatur til turledningen, kun tilskudd	°C	85		85		85	
Generelt							
Volumet til varmtvannsberederen	l	190	184	190	184	190	184
Varmevexlerflate solar	m ²	-	0,8	-	0,8	-	0,8
Maksimalt driftstrykk i varmtvannskretsen	MPa/bar	1/10		1/10		1/10	
Materiale		Rustfritt stål 1.4404		Rustfritt stål 1.4404		Rustfritt stål 1.4404	
Kapsling		IP X1		IP X1		IP X1	
Mål (B x D x H)	mm	600x660x1800		600x660x1800		600x660x1800	
Vekt	kg	140	146	142	148	142	148

Tab. 3 Innvendig enhet med elektrisk tilleggsvarmer

- 1) 400V, 3 N AC 50 Hz
- 2) 230V, 1 N AC 50 Hz
- 3) 230V, 3 N AC 50 Hz
- 4) Se tilkoblinger på sikkerhetsgruppen
- 5) Hvis minimum volumstrøm i systemet ikke kan garanteres, er en buffertank helt nødvendig.

4.2 Anleggsløsninger



Den utvendige enheten ODU og den innvendige enheten må kun installeres tilsvarende de offisielle anleggsløsningene til produsenten.

Anleggsløsninger som avviker fra dette er ikke tillatt. Skader og problemer som skyldes en utillatelig installasjon omfattes ikke av garantien.

Varmekretspumpen PC1 styres via reguleringen til den innvendige enheten.

4.2.1 Forklaring til anleggsløsningene

	Generelt
SEC 20	Installasjonsmodul integrert i den innvendige enheten
HPC400	Betjeningsenhet
CR10H	Romregulator (tilbehør)
T1	Utetemperaturføler
MK2	Fuktighetssensor (tilbehør)
PW2	Varmtvannssirkulasjonspumpe (tilbehør, nødvendig ved kjøledrift)

Tab. 4 Generelt

Z1	Varmekrets uten shuntventil
PC1	Sirkulasjonspumpe, varmekrets
T0	Turtemperaturføler (i sikkerhetsgruppen eller i akkumulatortanken)

Tab. 5 Z1

Z2/Z3	Varmekrets med shuntventil (tilbehør)
MM100	Shuntmodul (regulator for varmekrets)
PC1	Sirkulasjonspumpe, varmekrets 2, 3 ...
VC1	Shuntventil
TC1	Turtemperaturføler, varmekrets 2, 3 ...
MC1	Termisk stengeventil, varmekrets 2, 3 ...

Tab. 6 Z2

4.2.2 Anleggsløsning med utvendig enhet ODU og innvendig enhet AWMS

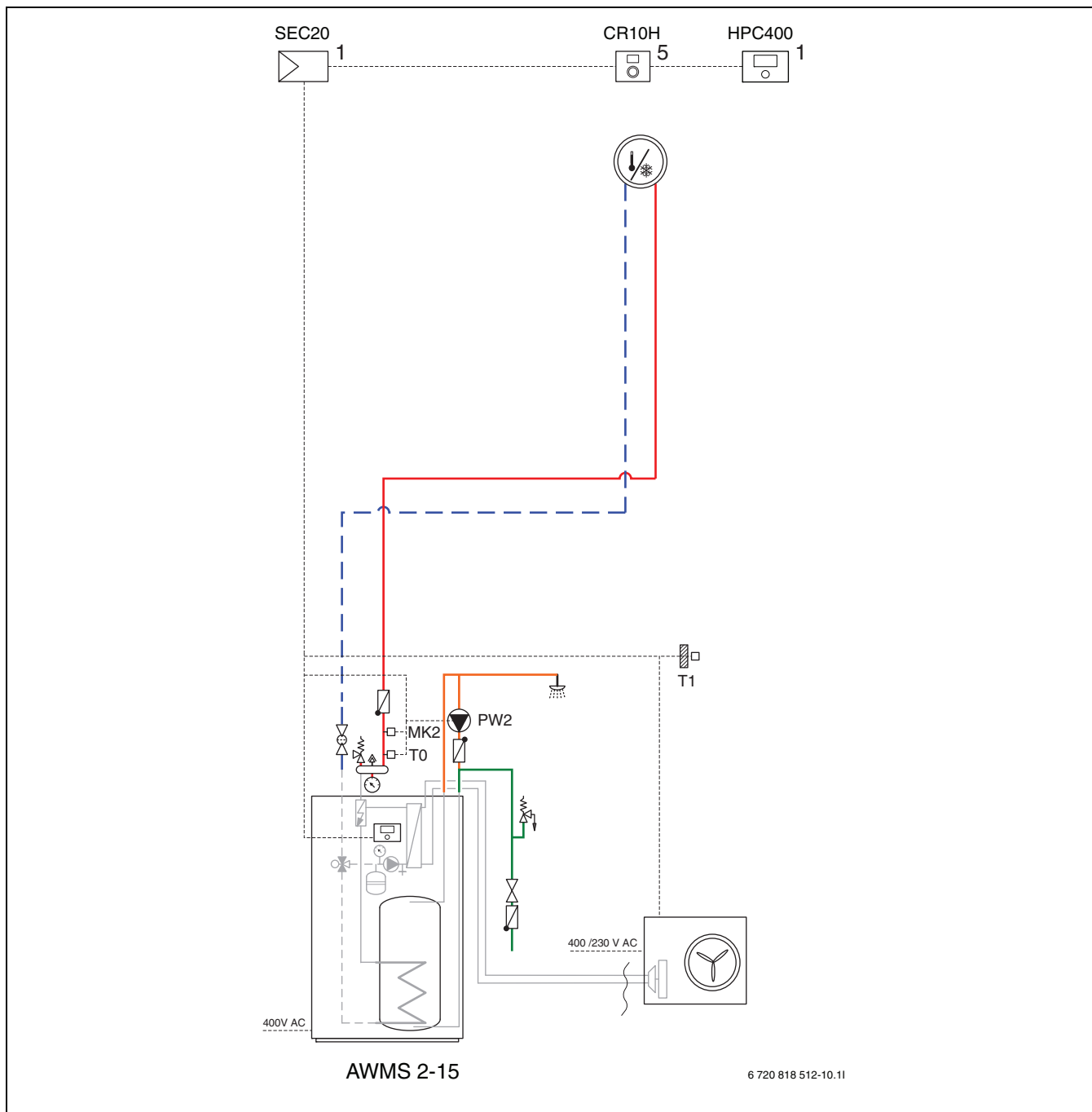




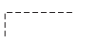


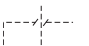





















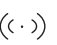













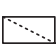

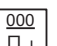








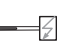
Fig. 2 Utvendig enhet ODU med innvendig enhet AWMS

- [1] Montert i den innvendige enheten.
- [5] Montering på veggen



PC1 og bypass er ikke nødvendig i denne hydraulikken (→ kapittel 5.1.1).

4.2.3 Generelle symbolforklaringer

Symbol	Betegnelse	Symbol	Betegnelse	Symbol	Betegnelse
Rørledninger/Elektriske ledninger					
	Turledning - Varme/Solkrets		Varmt tappevann		Elektrisk ledning
	Retur - Varme/Solkrets		Drikkevann		Elektrisk ledning avbrutt
			Varmtvannssirkulasjon		
Aktuatorer/Ventiler/Temperaturføler/Pumper					
	Ventil		Differansetrykkregulator		Sirkulasjonspumpe
	Revisjonsbypass		Sikkerhetsventil		Tilbakeslagsventil
	Innjusteringsventil		Sikkerhetsgruppe		Temperaturføler/-vakt
	Oververstrømventil		3-veis shuntventil (shunte/distribuere)		Sikkerhetstermostat (temperatur)
	Filterventil (Partikkelfilter)		Varmtvannshunt, termostatisk		Utendørs temperaturføler
	Avstengningsventil med låsing mot utilsiktet lukking		3-veis vekselventil (veksle)		Trådløs utetemperaturføler
	Ventil, motorstyrt		3-veis ventil (vekslende, normalt lukket til II)		... Radio (trådløs) ...
	Ventil, termisk		3-veis ventil (vekslende, normalt lukket til A)		
	Avstengningsventil, magnetisk		4-veisventil		
Diverse					
	Termometer		Trakt med vannlås		Buffertank med føler
	Manometer		Beskyttelsesmodul med tilbake- slagsventil i følge EN1717		Varmeveksler
	Fylle-/tømmeventil		Ekspansjonskar med stengeventil med låsing		Gjennomstrømningsmåler
	Vannfilter		Kollektor		Varmemengdemåler
	Luftavskiller		Varmekrets		Varmvannsutløp
	Automatisk avluffer		Gulvvarmekrets		Relé
	Kompensator (avvibrering)		Buffertank		El-patron

Tab. 7 Symbolforklaringer

5 Dimensjoner, minsteavstander og rørtilkoblinger

5.1 Dimensjoner og tilkoblinger til den innvendige enheten

50 mm. Oppstillingen skjer helst foran en yttervegg eller en isolert mellomvegg.

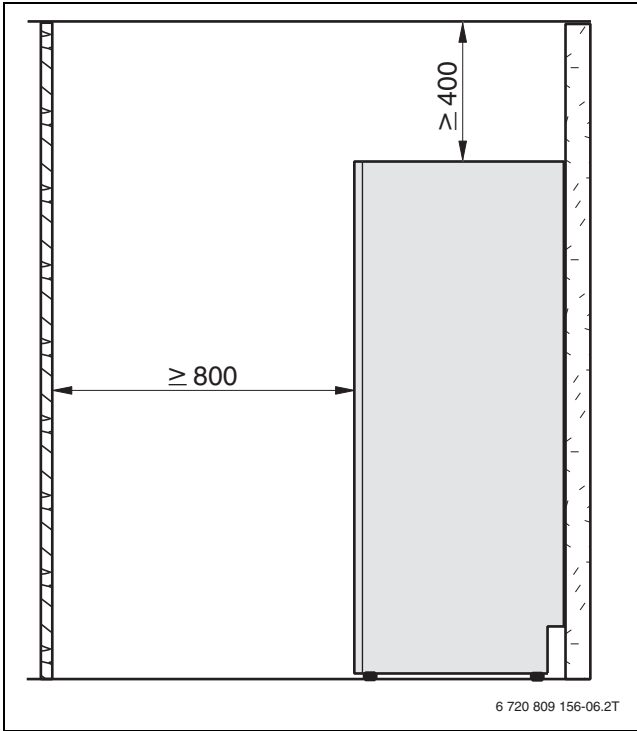


Fig. 3 Minsteavstander til den innvendige enheten (mm)

Mellom sidene til den innvendige enheten og andre faste installasjoner (vegger, vasker osv.) er det nødvendig med en minsteavstand på

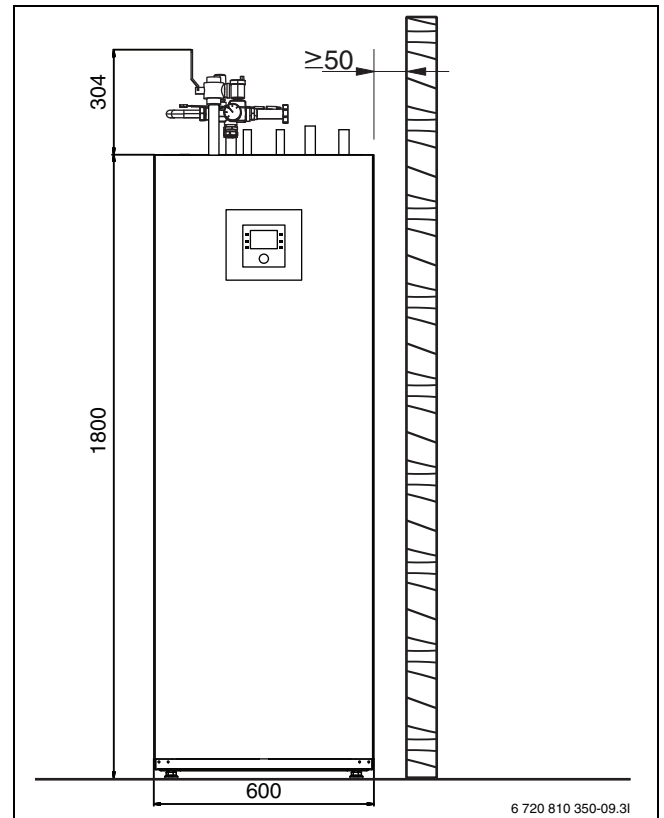


Fig. 4 Dimensjoner til den innvendige enheten (mm)

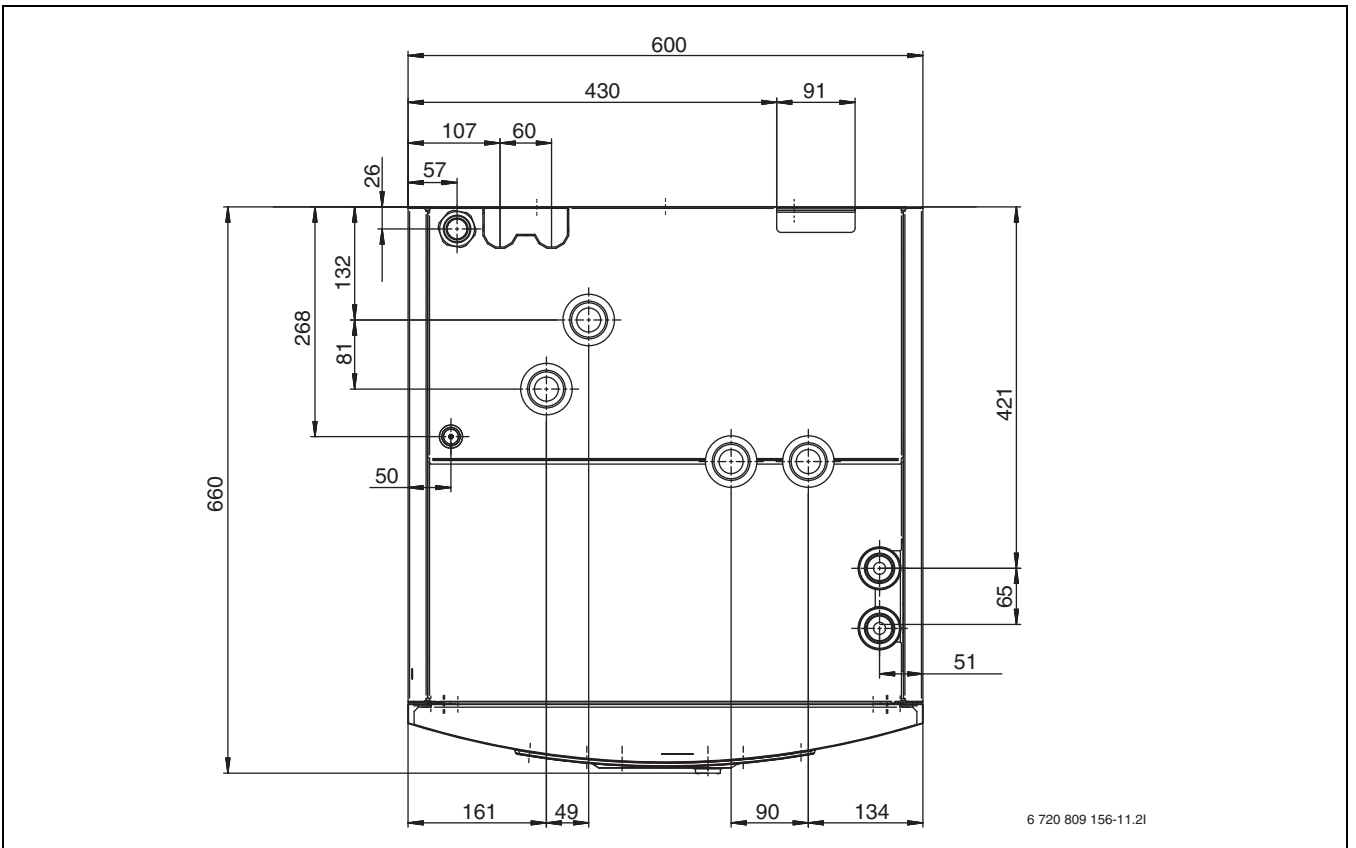


Fig. 5 Avstander sett ovenfra (mm)

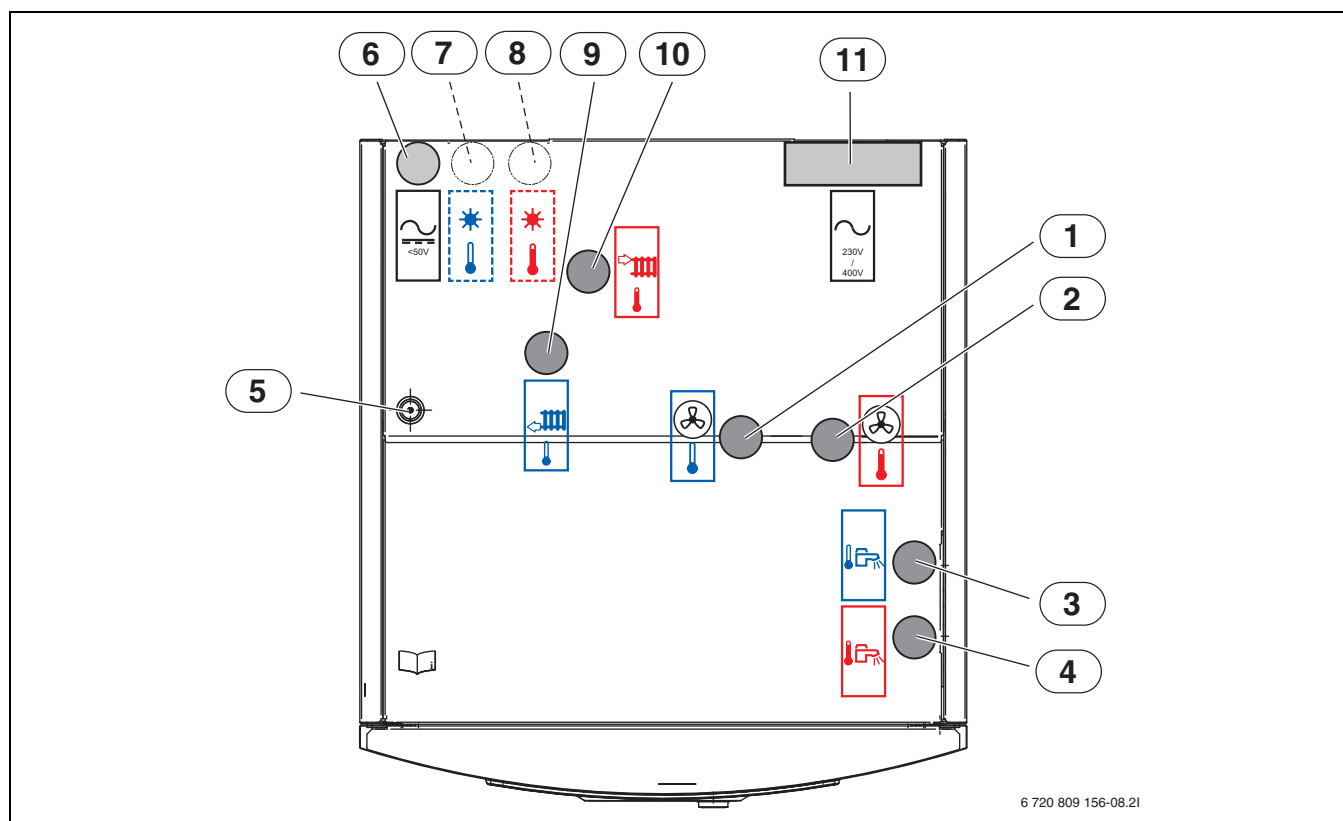


Fig. 6 Tilkoblinger til den innvendige enheten

- [1] Primærutgang væskeside 3/8" (til den utvendige enheten ODU)
- [2] Primæringang gasside 5/8" (fra den utvendige enheten ODU)
- [3] Kaldtvannstilkopling
- [4] Varmtvannstilkopling
- [5] Kabelgjennomføring til IP-modulen (tilbehør)
- [6] Kabelkanal for CAN-BUS og føler
- [7] Returledning til solarsystemet (kun ved AWMSS-modeller)
- [8] Turledning fra solarsystemet (kun ved AWMSS-modeller)
- [9] Returledning fra varmeanlegget
- [10] Turledning til varmeanlegget
- [11] Kabelkanal for elektrisk tilkobling

5.1.1 Sikkerhetsgruppe uten bypass

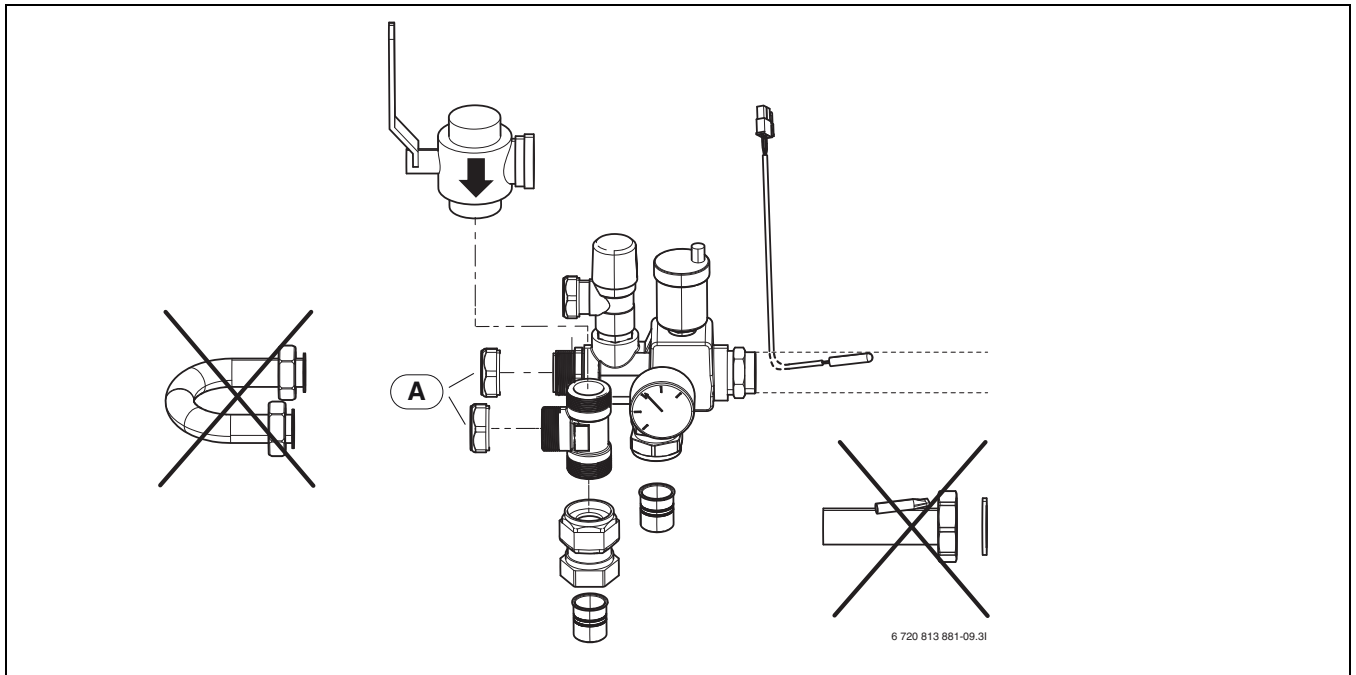


Fig. 7 Sikkerhetsgruppe uten bypass

[A] 1"-hetter

Montering av sikkerhetsgrupper:

- ▶ Monter først partikkelfilter ([SC1], fig. 8) på T-stykke.
- ▶ Lukk tilkoblingene til bypass-ledningen på T-stykket og sikkerhetsventilen med 1"-hetter [A].

- ▶ Monter de øvrige komponentene.
- ▶ Monter turtemperaturføleren ([T0], fig. 8) og fest den med kabelstrips.
- ▶ Sett sikkerhetsgruppen inn i den innvendige enheten.

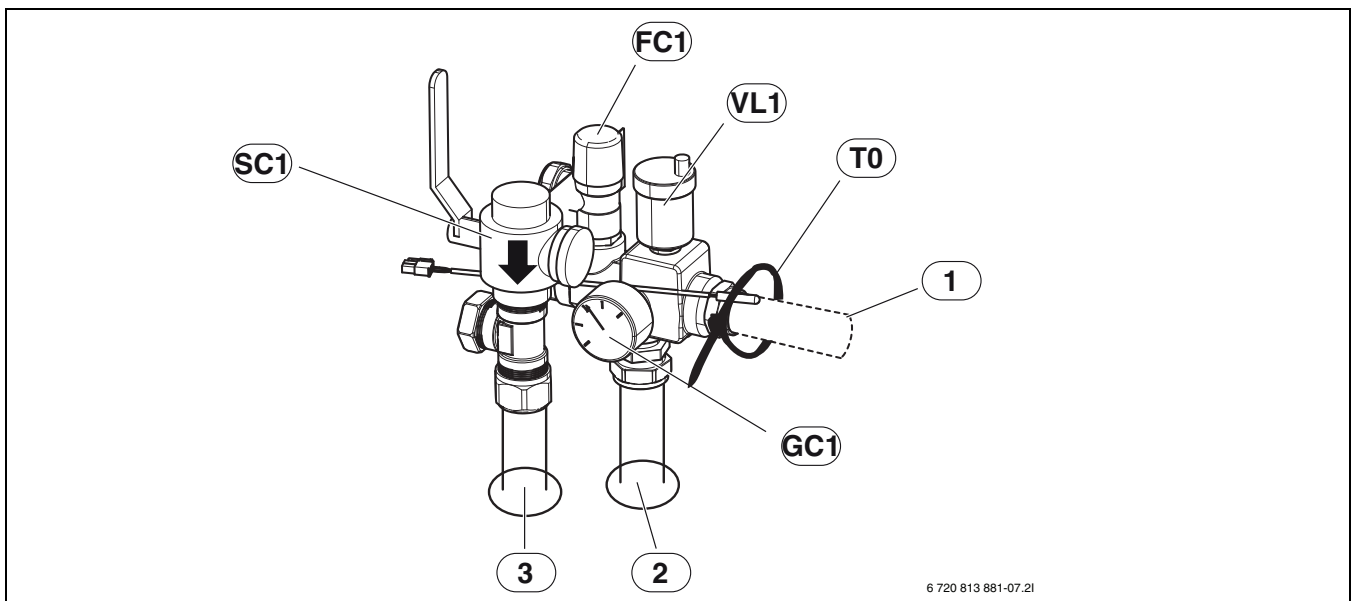


Fig. 8 Montert sikkerhetsgruppe, uten bypass

- [1] Tilkobling turlledning varmebærer
- [2] Turlledning til sikkerhetsgruppen
- [3] Returlledning fra sikkerhetsgruppen
- [SC1] Partikkelfilter, tilkobling G1-innvendig gjenge, fra returlledningen til varmeanlegget
- [FC1] Sikkerhetsventil
- [VL1] Automatisk lufteventil
- [T0] Turtemperaturføler
- [GC1] Manometer

5.1.2 Sikkerhetsgruppe med bypass

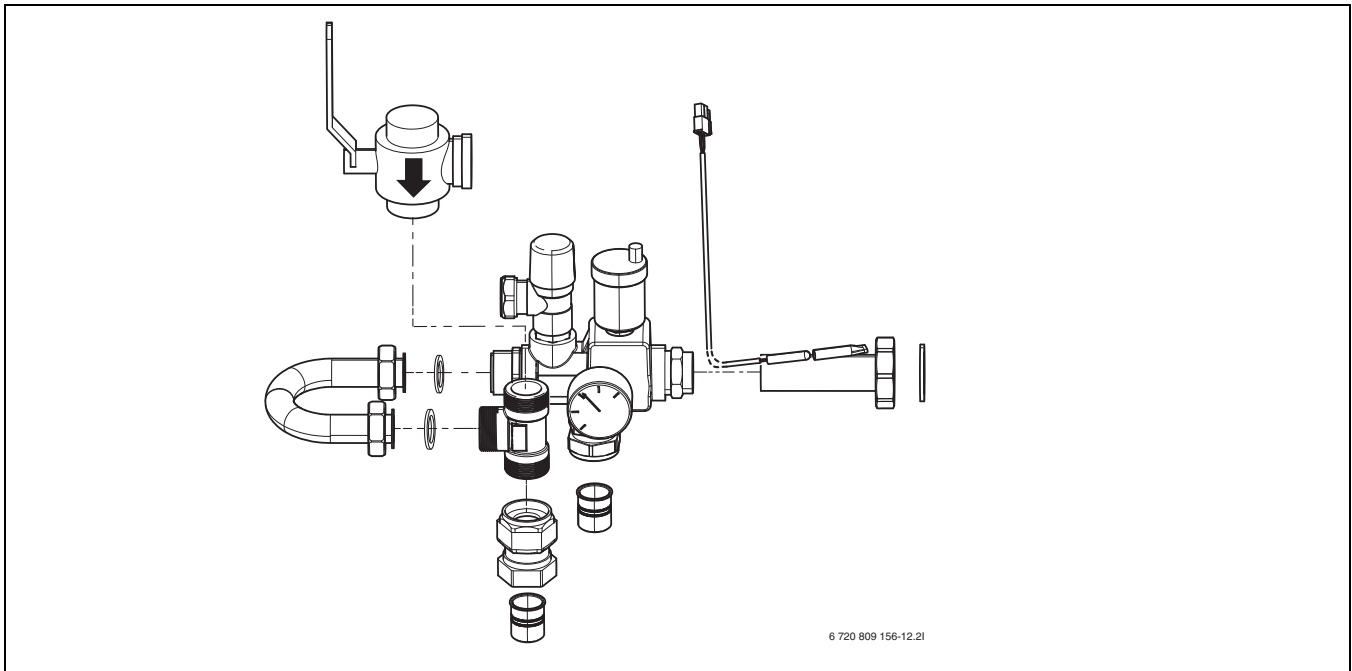


Fig. 9 Sikkerhetsgruppe med bypass

Montering av sikkerhetsgrupper:

- ▶ Monter først partikkelfilter ([SC1], fig. 10) på T-stykke.
- ▶ Monter de øvrige komponentene, men ikke trekk skruforbindelsen på bypass helt fast ([4], fig. 10).
- ▶ Sett turtemperaturføleren inn i termometerlommen på røret ([T0], fig. 10) og fest den med kabelstrips.
- ▶ Monter sikkerhetsgruppen på den innvendige enheten.
- ▶ Trekk til skruforbindelsene på bypass ([4], fig. 10).

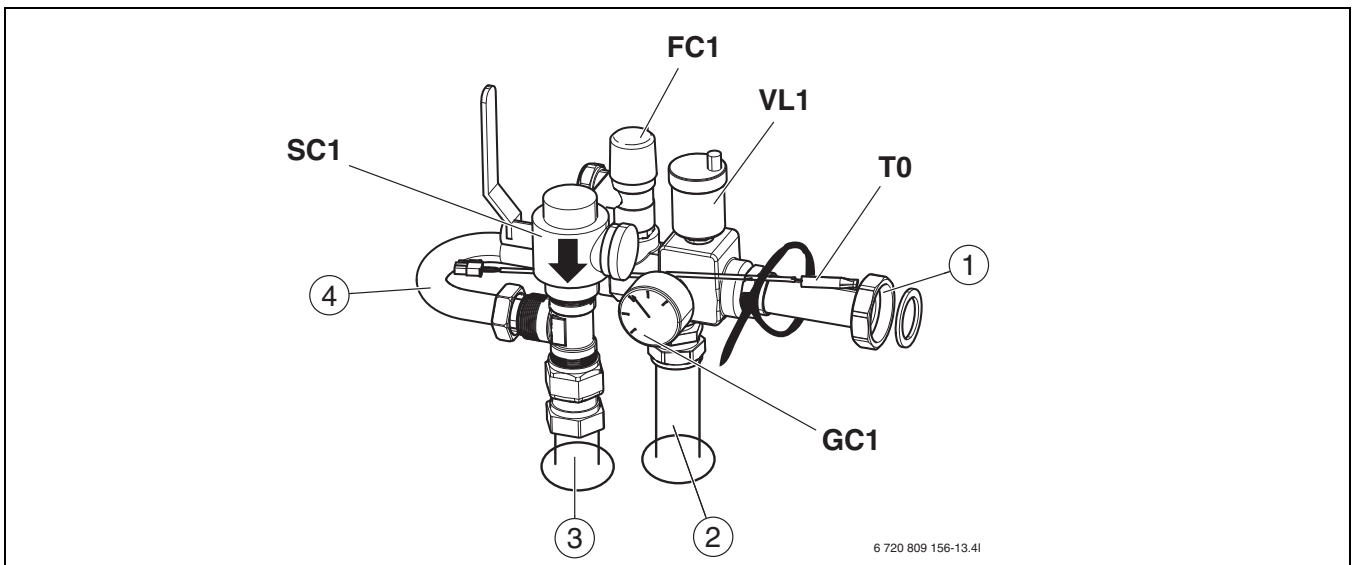


Fig. 10 Montert sikkerhetsgruppe

- [1] Tilkobling av varmekretspumpen (PC1), 1,5"-innvendig gjenge (40R)
- [2] Turledning varmbærer
- [3] Returledning varmbærer
- [4] Bypass
- [SC1] Partikkelfilter, tilkobling G1, innvendig gjenge
- [FC1] Sikkerhetsventil
- [VL1] Automatisk luftenventil
- [T0] Turtemperaturføler
- [GC1] Manometer

5.2 Rørtilkoblinger

Rørdimensjoner (mm)	Innvendig enhet
Varmesystem	
Cu-klemmeringforbindelse	Ø 28 ¹⁾
Kaldt- og varmtvann	
Rustfri klemmeringforbindelse	Ø 22
Varmebærer	
Kuldemediarør gassaktig/flytende til den utvendige enheten	5/8" og 3/8"
Avløp/bortføring hver	Ø 32

Tab. 8 Rørdimensjoner

- 1) Se tilkoblinger på sikkerhetsgruppen

6 Forskrifter

Følgende direktiver og forskrifter må overholdes:

- **F-gassforordning**
- **EN 1717**
- Lokale bestemmelser og forskrifter til den ansvarlige strømleverandøren med de tilhørende spesialforskriftene (TAB)
- **BImSchG**, 2. Avsnitt: Anlegg som ikke krever godkjenning
- **TA Lärm** Teknisk veiledning for støybeskyttelse – (generell administrativ bestemmelse for den nasjonale utslippsvernloven)
- Offentlige og lokale forskrifter
- **EnEG** (tysk lov om energisparing)
- **EnEV** (forordning om energibesparende varmebeskyttelse, samt energibesparende anleggsteknikk for bygninger)
- EEWärmeG (lov om fornybar energi-varme)
- **EN 60335** (Sikkerheten til elektriske apparater for husholdningsbruk og liknende formål)
Teil 1 (Generelle krav)
Teil 2-40 (Spesielle krav for elektrisk drevne varmpumper, kjøleenheter og luftfuktere)
- **EN 12828** (Varmesystemer i bygninger – planlegging av varmtvann-varmeanlegg)
- **DVGW**, Wirtschafts- und Verlagsgesellschaft, Gas- und Wasser GmbH – Josef-Wirmer-Str. 1–3 – 53123 Bonn
 - Arbeidsblad W 101
Direktiver for drikkevannsverneområder. Del I: Verneområder for grunnvann
- **DIN-Normer**, Beuth-Verlag GmbH - Burggrafestraße 6 - 10787 Berlin
 - **DIN 1988**, TRWI (tekniske regler for berederinstallasjoner)
 - **DIN 4108** (isolasjon og energiinnsparing i bygninger)
 - **DIN 4109** (støybeskyttelse i anleggsbygg)
 - **DIN 4708** (sentrale varmeanlegg)
 - **DIN 4807** hhv. **EN 13831** (ekspansjonskar)
 - **DIN 8960** (kuldemedier – krav og forkortelser)
 - **DIN 8975-1** (kjøleanlegg – sikkerhetstekniske prinsipper for utforming, utrustning og oppstilling – dimensjon)
 - **DIN VDE 0100**, (opprettelse av sterkstrømsanlegg med nominelle spenninger på opptil 1000 V)
 - **DIN VDE 0105** (drift av elektriske anlegg)
 - **DIN VDE 0730** (bestemmelser for apparater med elektromotorisert fremdrift for privat bruk og lignende formål)
- **VDI-Direktiver**, Verein Deutscher Ingenieure e.V. – Postboks 10 11 39 – 40002 Düsseldorf
 - **VDI 2035** Ark 1: Unngåelse av skader i varmtvann-varmeanlegg – steindannelse i drikkevannsoppvarmings- og varmtvanns-varmeanlegg
 - **VDI 2081** Støydannelse og støyreduksjon i romlufttekniske anlegg
 - **VDI 2715** Støyreduksjon på varme- og varmtvann-varmeanlegg

7 Installation



INSTRUKS: Fare for driftsfeil grunnet forurensninger i rørledninger!

Faste stoffer, metall-/plastspon, hamp- og gjengebåndrester og liknende materialer kan sette seg fast i pumper, ventiler og varmevekslere.

- ▶ Unngå inntrengning av fremmedlegemer i rørsystemet.
- ▶ Ikke legg rørkomponenter og rørforbindelser direkte på gulvet.
- ▶ Ved avgraving må det sørges for at det ikke forblir noe spon i røret.



INSTRUKS: Pass på, at det ved skifte av en temperaturføler brukes riktig føler med tilsvarende egenskaper (→ side 34). Bruk av temperaturfølere med andre egenskaper fører til problemer, siden feil temperatur aktiveres. Det kan føre til personskader, som f.eks. skålding, og ødeleggelse av materielle skader på grunn av for høy eller lav temperatur. Mindre komfort kan også være resultatet av bruk av feil sensorer.



Kun en autorisert installasjons- og servicebedrift skal utføre installasjonen. Installatøren skal følge gjeldende regler og forskrifter samt anvisningene i installasjons- og bruksanvisningen.

7.1 Forberedende rørtilkoblinger



Avløpsrøret til sikkerhetsventilen i den innvendige enheten må monteres frostbeskyttet, avløpsrøret må føres til avløpet.

- ▶ Installer tilkoblingsrør for varmeanlegg og kaldt-/varmtvann i bygningen frem til installasjonsstedet til den innvendige enheten.

7.2 Oppstilling

- ▶ Fjern emballasjen ved å følge instruksjonene på pakken.
- ▶ Ta ut tilbehøret.

7.3 Vannkvalitet

Varmepumper arbeider ved lavere temperaturer enn andre varmeanlegg, derfor er den termiske avgassingene mindre effektiv og det gjenværende oksygeninnholdet alltid høyere enn ved elektro-/olje-/gassoppvarming. Dermed er varmeanlegget mer utsatt for korrosjon ved aggressivt vann.

Bruk utelukkende tilsetningsstoffer for økning av pH-verdien og hold vannet rent.

Den anbefalte pH-verdien er 7,5 – 9.

Vannkvalitet	
Vannhardhet	< 3 °dH
Oksygeninnhold	< 1 mg/l
Karbondioksid, Co ₂	< 1 mg/l
Chlorid-Ionen, Cl-	< 250 mg/l ¹⁾
Sulfat, So ₄ ²⁻	< 100 mg/l
Ledningsevne	< 350 µS/cm

Tab. 9 Vannkvalitet

- 1) Ved økt klorid-innhold bør det monteres en beskyttelsesanode (tilbehør) i varmtvannsberederen. Hvis det finnes en beskyttelsesanode, må den ved igangkjøring bekreftes tilsvarende.



Vannkvaliteten må tilsvare EF-direktiv EN 98/83. Til anvisninger for løste kjemikalier se tabellen (→ tab. 10). Detaljerte bestemmelser for vannkvaliteten er fastlagt i EF-direktiv EN 98/83.

Merkeverdi	Verdi
Akrylamid	0,10 µg/l
Antimon	5,0 µg/l
Arsen	10 µg/l
Benzen	1,0 µg/l
Benzo(a)pyren	0,010 µg/l
Bor	1,0 mg/l
Bromat	10 µg/l
Kadmium	5,0 µg/l
Krom	50 µg/l
Kobber	2,0 mg/l
Cyanid	50 µg/l
1,2-dikloretan	3,0 µg/l
Epiklorhydrin	0,10 µg/l
Fluorid	1,5 mg/l
Bly	10 µg/l
Kvikksølv	1,0 µg/l
Nikkel	20 µg/l
Nitrat	50 mg/l
Nitritt	0,50 mg/l
Sprøytemidler	0,10 µg/l
Sprøytemidler – totalt	0,50 µg/l
Polysykliske aromatiske hydrokarboner	0,10 µg/l
Selen	10 µg/l
Tetrakloreten og trikloreten	10 µg/l
Trihalometaner – totalt	100 µg/l
Vinylklorid	0,50 µg/l

Tab. 10



For å hindre redusert ytelse, må det installeres et smussfilter i varmekretsen.

7.4 Spyle varmelegget



INSTRUKS: Mulighet for anleggsskader grunnet avleiringer i rørledningene!

Avleiringer og partikler i varmelegget nedsetter gjennomstrømmingen og fører til driftsfeil.

- ▶ Før tilkobling av den innvendige enheten må rørledningssystemet spyles, for å fjerne fremmedlegemer.

Den innvendige enheten er bestanddel av et varmelegget. Det er mulighet for feil på den innvendige enheten grunnet mangelfull vannkvalitet i radiatorelementer eller ledninger til gulvvarmen eller grunnet vedvarende høyt oksygeninnhold i anlegget.

Oksygen forårsaker korrosjonsprodukter i form av magnetitt og sediment.

Magnetitt har en slipende virkning som går utover pumper, ventiler og komponenter med turbulente strømningsforhold, f.eks. i kondensatoren.

I varmelegget, som regelmessig må etterfylles, eller der vannprøver som er tatt, ikke er klare, må det før installasjonen av varmepumpen treffes tilsvarende tiltak, f.eks. gjennom ettermontering av magnetittfiltre og utluftere.

- ▶ Forsikre deg om at de innvendige rørflatene er rene og fri for skadelig smuss, som svovelforbindelser, oksiderende materialer, fremmedlegemer og støv.
 - Kuldemediarør må aldri oppbevares utendørs.
 - Forseglingen til rørene skal først fjernes umiddelbart før tilkobling på kjølesiden.
 - Vær svært forsiktig ved legging av kuldemedialedninger.
- Støv, fremmedlegemer og fuktighet i kuldemedialedninger kan føre til reduksjon av oljekvaliteten eller svikt av kompressoren.
- ▶ Resterende gjenbrukbare lengder til kuldemedialedninger må omgående lukkes igjen etter at de kuttes av.

7.5 Sjekkliste



Hver installasjon er individuelt forskjellig. Den følgende sjekklisten inneholder en generell beskrivelse av de anbefalte installasjonstrinnene.

1. Monter sikkerhetsgruppen til den innvendige enheten (→ kapittel 5.1.1) og påfyllingsventilen.
2. Monter lekkasjevannslangen eller ledningene til den innvendige enheten.
3. Opprett en tilkobling mellom den utvendige enheten ODU og den innvendige enheten (→ veiledninger til den utvendige enheten).
4. Koble til den innvendige enheten på varmelegget (→ kapittel 7.7).
5. Monter utetemperaturføleren (→ kapittel 7.11.2) og evt. romregulatoren.
6. Koble til CAN-BUS-ledningen mellom den utvendige enheten ODU og den innvendige enheten (→ kapittel 8.1).
7. Monter eventuelt tilbehør (shuntmodul, solarmodul, osv.).
8. Koble til EMS 2 BUS-ledningen på tilbehøret ved behov (→ kapittel 8.2).
9. Fyll på og luft ut varmtvannsberederen.
10. Fyll og luft varmelegget før driftsstart (→ kapittel 7.12).
11. Koble varmelegget til strømmettet (→ kapittel 8).
12. Idriftsettelse av varmelegget. Foreta de nødvendige innstillingene via betjeningsenheten (→ veiledninger til betjeningsenheten).
13. Utluft varmelegget (→ kapittel 9).
14. Kontroller, om alle følere viser rimelige verdier (→ kapittel 13).
15. Kontroller og rengjør partikkelfilter (→ kapittel 13).
16. Kontroller funksjonsmåten til varmelegget etter driftsstart (→ veiledninger til betjeningsenheten).

7.6 Kjølekretsforbindelse innvendig enhet/utvendig enhet ODU



Se håndboken til den utvendige enheten for tilkobling av kuldemediarør.

7.7 Koble til den innvendige enheten på varmeanlegget og varmtvannet



Det må monteres sikkerhetsventil, tilbakeslagsventil og påfyllingsventil i varmtvannskretsen (ikke del av leveringsomfanget).



Hvis sikkerhetsgruppen på grunn av plassmangel ikke kan monteres direkte på tilkoblingene til den innvendige enheten:

- ▶ Forleng tilkoblingene med maksimalt 50 cm.
- ▶ Tilkoblingene skal ikke bøyes nedover.
- ▶ Ikke monter stengeventiler mellom sikkerhetsgruppen og den innvendige enheten.
- ▶ Partikkelfilteret kan monteres på rørkrøk til venstre.
- ▶ Mellom sikkerhetsgruppen og sirkulasjonspumpen kan det monteres rørkrøk.

Ved foreskrevet kjøledrift skal tilkoblinger og rør til varmeanlegget forsynes med diffusjonstett isolering.

- ▶ Monter sikkerhetsgruppen (→ kapittel 5.1.1).
- ▶ Monter sikkerhetsventil og påfyllingsventil med tilbakeslagsventil for varmtvann.
- ▶ Installer lekkasjevannslanger fra sikkerhetsventilene frem til et frostfritt avløp.
- ▶ Koble til sirkulasjonspumpen til varmeanlegget på [1], fig. 11.
- ▶ Koble til returledning varmebærer på partikkelfilter [SC1], fig. 11.
- ▶ Koble til kaldtvann på [2], fig. 11.
- ▶ Koble til varmtvann på [3], fig. 11.
- ▶ Koble til turledning varmebærer.

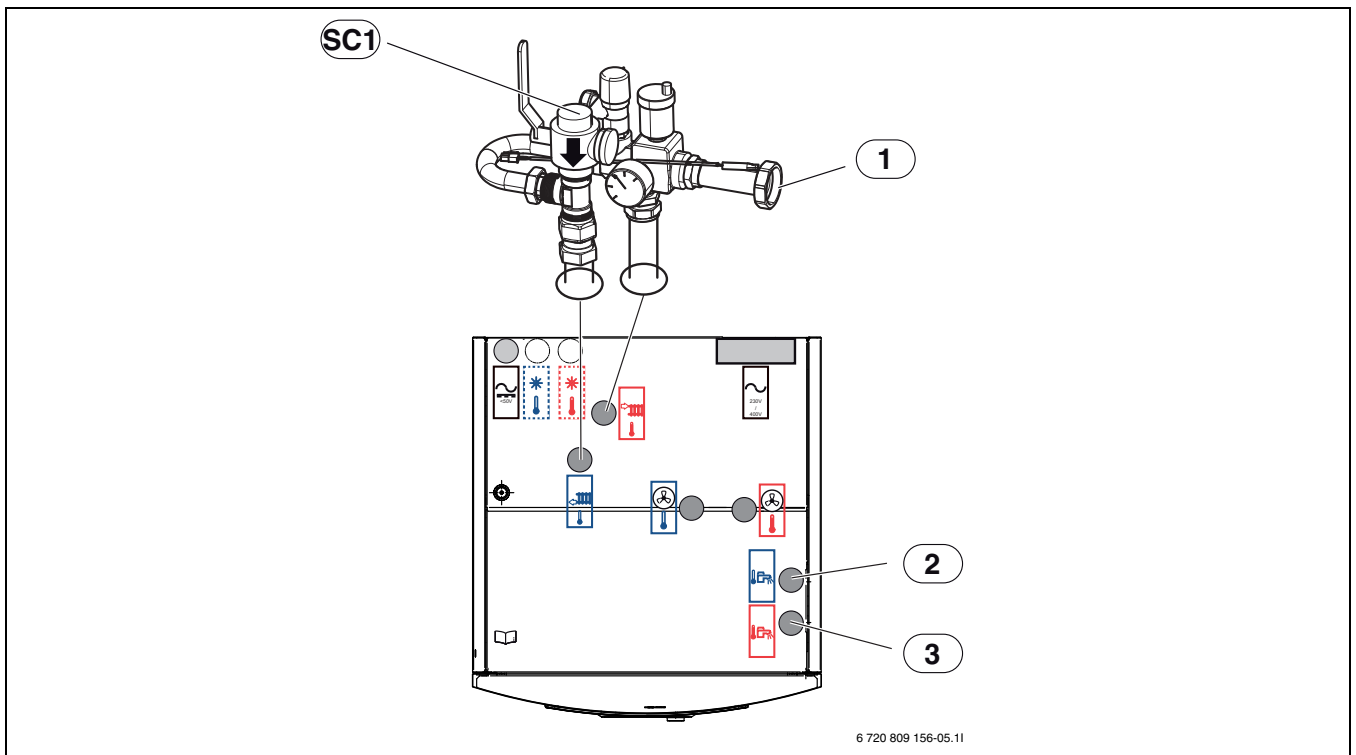


Fig. 11 Tilkoblinger til den innvendige enheten på varmeanlegget og varmtvannet

- [1] Tilkobling turledning til varmeanlegget eller for varmekrets-pumpe PC1
- [2] Kaldtvannstilkobling
- [3] Varmtvannstilkobling
- [SC1] Partikkelfilter (tilkobling i returledningen fra varmeanlegget)

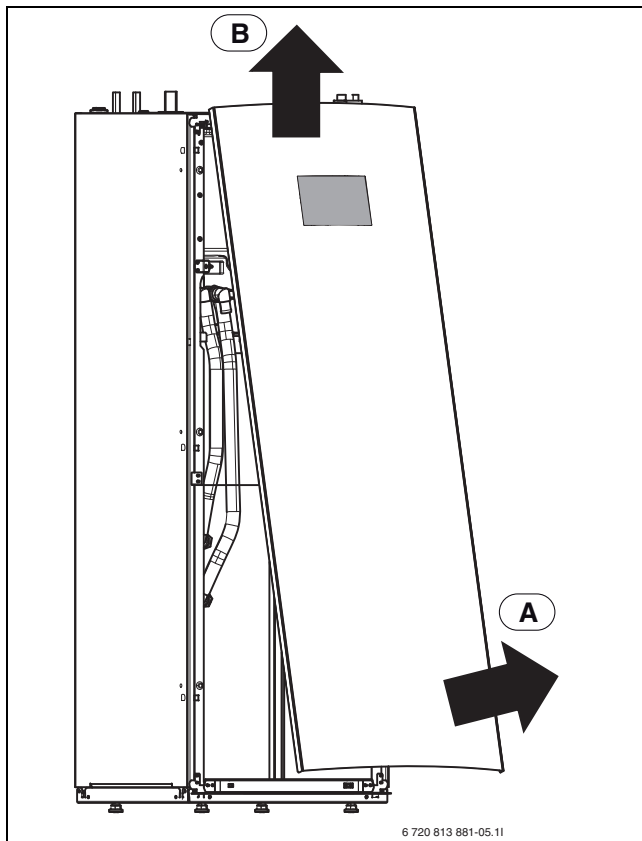


Fig. 12 Fjerning av frontplaten

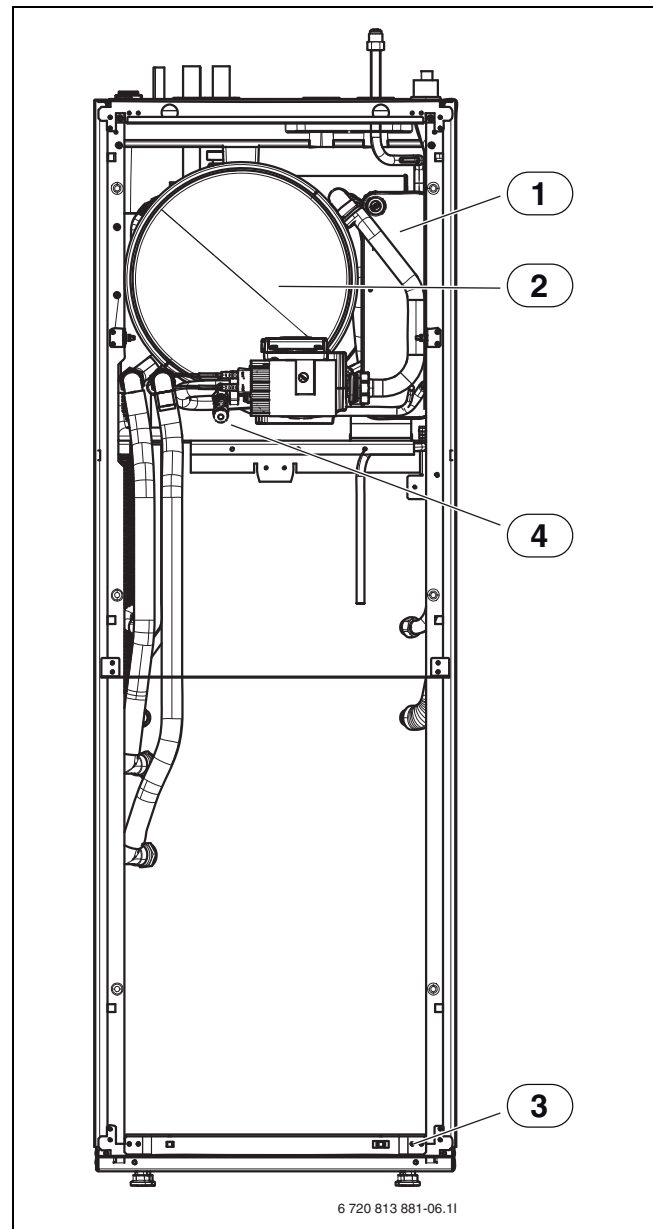
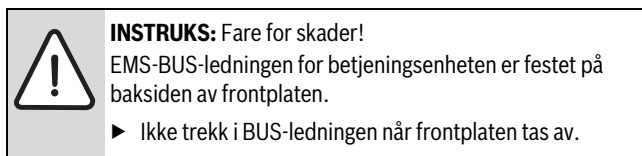


Fig. 13 Avløpsslange

- [1] Kondensator
- [2] Membranekspansjonskar
- [3] Avløpsslange
- [4] Fylle- og tømmekran VA0

► Legg en lekkasjevannslange fra avløpsslangen til et frostfritt avløp.

7.8 Lavenergipumpe (PC0)

Sirkulasjonspumpen PC0 har en PWM-styring (turtallsstyrt). Pumpeinnstillingene foretas på betjeningsenheten til den innvendige enheten.

Innstillingen av pumpehastigheten følger automatisk, slik at det oppnås optimal drift.

7.9 Sirkulasjonspumpe for varmeanlegg (PC1)



INSTRUKS: Materielle skader grunnet ved deformering!
Tilkoblingsrøret til pumpen i sikkerhetsgruppen kan deformeres, hvis det over lengre perioder utsettes for høy belastning.

► Bruk egnede opphengningsanordninger for varmerør og pumpen, slik at tilkoblingen på sikkerhetsgruppen avlastes.



Hvis PC1 er installert, må den alltid kobles til på installasjonsmodulen til den innvendige enheten (se koblings-skjema).



Sirkulasjonspumpen til varmeanlegget velges tilsvarende strømningsmotstanden i anlegget og kravene til turledning.



Maksimallast på reléutgangen til sirkulasjonspumpen PC1: 2 A, $\cos\varphi > 0,4$. Ved høyere belastning er det nødvendig å bruke et mellomrelé.

7.10 Isolasjon



INSTRUKS: Materielle skader grunnet frost!
Ved strømbrudd kan vannet i rørledningene fryse.
▶ I bygninger skal det brukes minst en 12 mm tykk isolering for rørledninger.

Alle varmebærende ledninger skal utstyres med egnet varmeisolering ifølge gjeldende normer.

Ved kjøledrift må alle tilkoblinger og ledninger kondensisolerers ifølge gjeldende normer.

7.11 Montering av temperaturføler

I fabrikkinnstillingen regulerer betjeningsenheten turtemperaturen automatisk avhengig av utetemperaturen. For enda større komfort kan det installeres en romregulator. Hvis det planlegges å bruke kjøledrift, er det absolutt nødvendig med en romregulator.

7.11.1 Turtemperaturføler T0

Temperaturføleren er del av leveringsomfanget til den innvendige enheten.

- ▶ Monter temperaturføleren på sikkerhetsgruppen (→ fig. 8).
- ▶ Koble til turtemperaturføleren T0 på installasjonsmodulen i koblings-skapet til den innvendige enheten på klemme T0.

7.11.2 Utetemperaturføler T1



Hvis lengden til temperaturfølerkabelen utendørs er på mer enn 15 m, skal det brukes en isolert kabel. Den skjermet kabelen må jordes mot huset/PE til den innvendige enheten. Den maksimale lengden til den skjermete kabelen er på 50 m.

En temperaturfølerkabel som legges utendørs må minst oppfylle følgende krav:

Kabeldiameter: 0,5 mm²
Motstand: maks. 50 Ohm/km
Antall ledere: 2

- ▶ Monter føleren på den kaldeste siden av huset, normalt mot nord. Den må beskyttes mot forstyrrelser som: direkte sollys, ventilasjonsluft eller annet som kan påvirke temperaturmålingen. Føleren må heller ikke monteres direkte under taket.
- ▶ Koble til utetemperaturføleren T1 på installasjonsmodulen i koblings-skapet til den innvendige enheten på klemme T1.

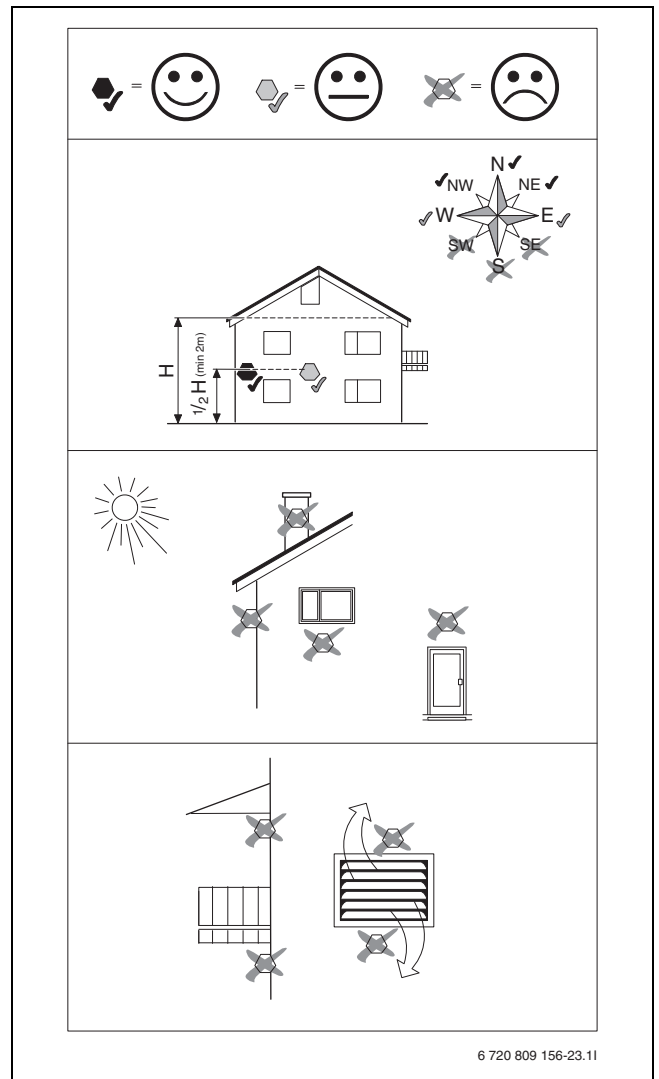
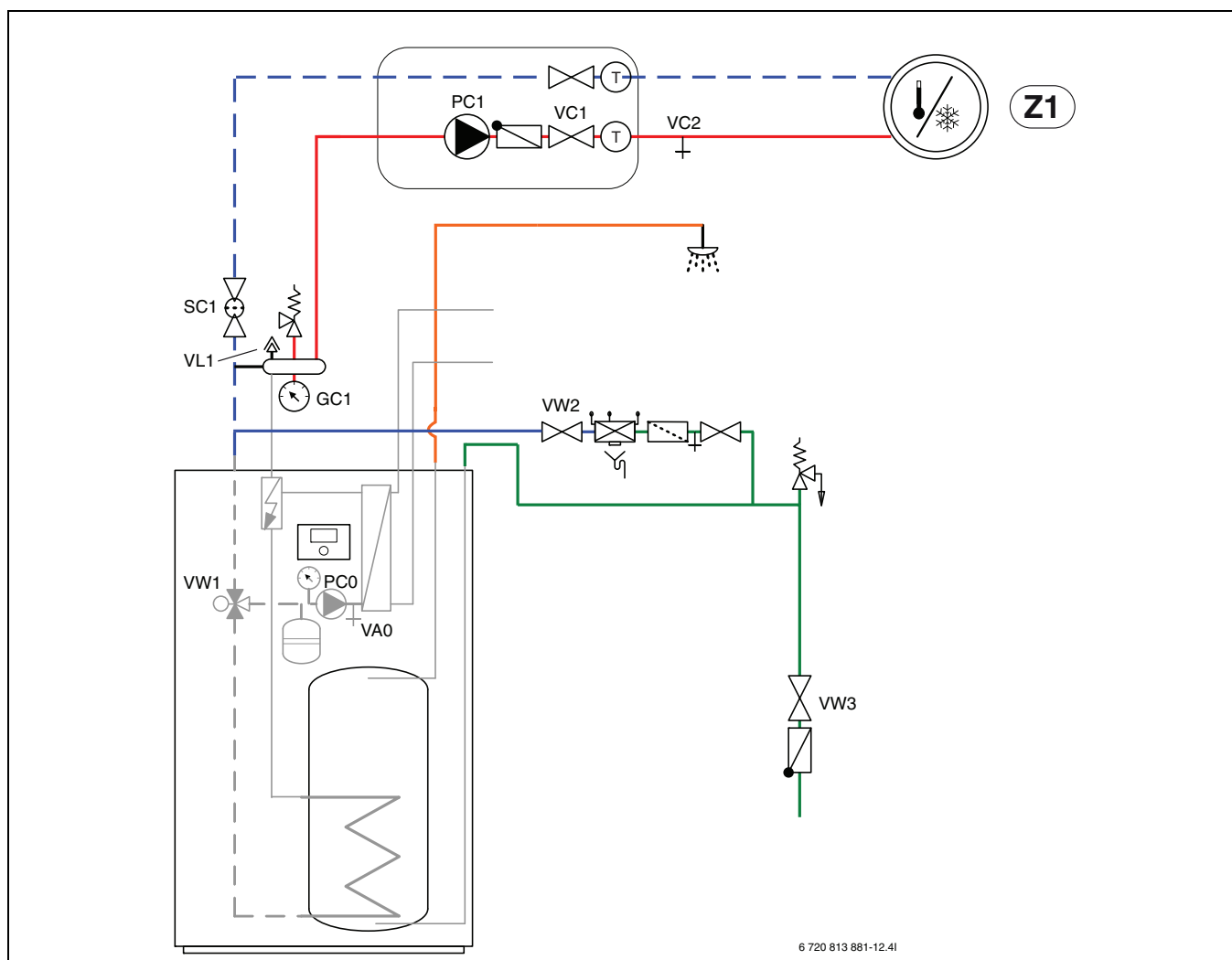


Fig. 14 Montering av utetemperaturfølere

7.12 Påfylling av den innvendige enheten



- Luft ut anlegget grundig etter påfyllingen.
- ▶ Fyll på anlegget tilsvarende denne veiledningen.
- ▶ Opprett de elektriske tilkoblingene til anlegget i henhold til kapittel 8.
- ▶ Ta anlegget i drift i henhold til veiledningene til betjeningsenheten.
- ▶ Luft anlegget i henhold til kapittel 9.



6 720 813 881-12.41

Fig. 15 Innvendig enhet og varmeanlegg

1. Avbryt spenningsforsyningen fra den innvendige enheten og den utvendige enheten.
2. Hvis den ikke allerede er åpnet, må dreiebryteren til den automatiske ventilatoranordningen VL1 åpnes, for å aktivere den automatiske ventilatoren.
3. Koble til en ende til en slange på VA0, og den andre på et avløp. Åpne tømmekranen VA0.
4. Åpne varmtvannskranene.
5. Åpne kaldt vannventilen VW3 og fyll rørene og varmtvannsberederen via kranen VW2.
6. Fortsett med påfyllingen, helt til det fra slangen på VA0 og varmtvannskranene kun kommer ut vann.
7. Lukk på tømmekranen VA0 og varmtvannskranene.
8. Når anleggstrykket på GC1 er nådd, steng påfyllingskranen VW2.
9. Trekk av slangen fra VA0.
10. → Kapittel 9



Påfylling av varmesystemet skal alltid gjøres via tilkobling VA0, for å unngå resterende luft i den innvendige Tower-enheten.



Fyll helst på et høyere trykk enn det endelige anleggstrykket, slik at etter oppvarming av varmeanlegget og utlufting av luften som er løst i vannet via VL1 har naddriktig verdi.

8 Elektrisk tilkobling



FARE: Fare for elektrisk støt!

Komponentene til den innvendige enheten er strømførende.

- ▶ Før arbeider på elektronikken må komponentene frakobles nettet.



INSTRUKS: Skader på anlegget ved innkobling av anlegget uten vann.

Når anlegget kobles inn før påfyllingen av vann, kan det føre til overoppheting av komponenter til varmeanlegget.

- ▶ Fyll varmtvannsberederen og varmeanlegget og opprett korrekt anleggstrykk **før** varmeanlegget slås på.



Den elektriske tilkoblingen til den innvendige enheten må kunne avbrytes på en sikker måte.

- ▶ Installer en separat sikkerhetsbryter, som skiller den innvendige enheten fullstendig fra strømforsyningen. Ved frakoblet spenningsforsyning er det for hver forsyningsledning nødvendig med en separat sikkerhetsbryter.

i Kompressoren forvarmes før start. Dette kan avhengig av utetemperatur ta opp til 2 timer. Starten skjer, når kompressortemperaturen (TR1) ligger 10 K over luftinnløpstemperaturen (TL2). Disse temperaturene vises i diagnosemenyen (→ veiledninger til betjeningsenheten).

i Anbefalte sikringsstørrelser finner du i de tekniske dataene (→ kapittel 4.1).

i Monter jordfeilbrytere klasse A type SI.

- ▶ Velg ledningsdiameter og kabeltyper tilsvarende den gjeldende sikringen og installasjonsmåten.
- ▶ Koble til den utvendige enheten ODU iht. koblingsskjemaet. Det må ikke koples til andre forbrukere.
- ▶ Vær oppmerksom på fargekodingen ved bytte av kretskort.

8.1 CAN-BUS

! **INSTRUKS:** Feilfunksjon grunnet forstyrrelser! Sterkstrømledninger (230/400 V) i nærheten av en kommunikasjonsledning kan fremkalle funksjonsfeil på den innvendige enheten.

- ▶ Installer skjernet CAN-BUS-ledning adskilt fra nettkabler. Minsteavstand 100 mm. Felles installasjon med følerkabler er tillatt.

i CAN-BUS: Ikke koble til 12-V-likespenningsutgang "Out 12 V DC" på installasjonsmodulen. Maks. kabellengde 30 m minstetverrsnitt $\varnothing = 0,75 \text{ mm}^2$

! **INSTRUKS:** Anleggsfeil ved forveksling av 12-V- og CAN-BUS-tilkoblinger! Kommunikasjonskretsene er ikke beregnet for konstant-spennning på 12 V.

- ▶ Forsikre deg om at begge kablene er koblet til på de tilsvarende markerte tilkoblingene på kretskortet.

Den utvendige enheten ODU og den innvendige enheten forbindes med hverandre via en kommunikasjonsledning, CAN-BUS.

Som forlengelseskabel utenfor enheten egner det seg med en LIYCY-kabel (TP) 2 x 2 x 0,75 (eller likeverdig). Alternativt kan det anvendes Twisted-Pair-kabel med en minstetverrsnitt på 0,75 mm² som er godkjent for utendørs bruk. Skjermen skal jordes på begge ender:

- ▶ På huset til den innvendige enheten.
- ▶ På jordingsklemmen til den utvendige enheten.

Tilkoblingen mellom kretskortene skjer via to ledere, siden 12-V-spenningen fra installasjonsmodulen ikke skal tilkobles.

Omkobleren Term brukes for å markere begynnelsen og slutten på en CAN-BUS-slynge. Sørg for at riktig kort er terminert og at samtlige øvrige omkoblere står i motsatt posisjon.

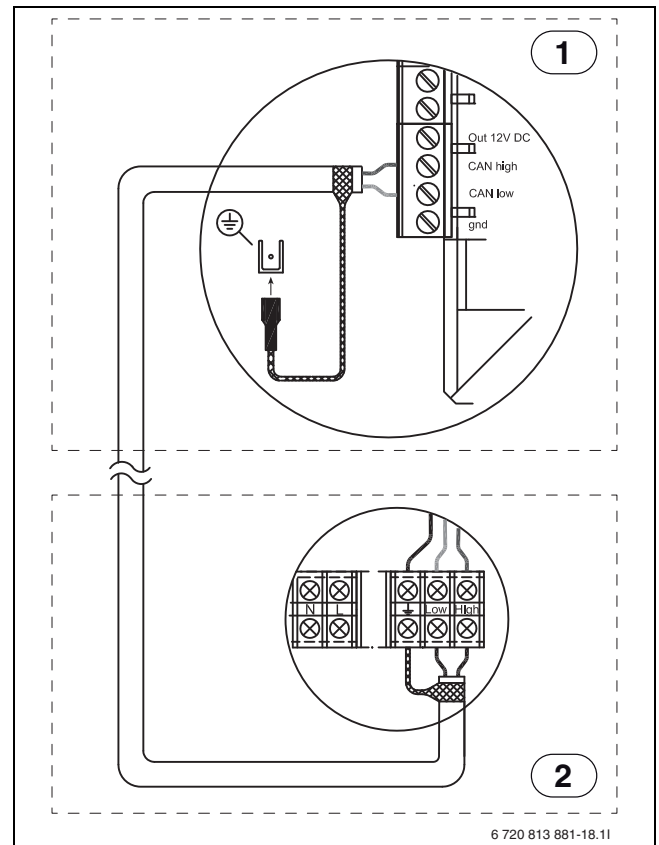


Fig. 16 CAN-BUS-forbindelse

- [1] Innvendig enhet
- [2] Utvendig enhet

8.1.1 Tilbehør CAN-BUS

Tilbehør som skal tilkobles på CAN-BUS, som f.eks. effektvakter, klemmes fast på installasjonskortet i den innvendige enheten parallelt til CAN-BUS-tilkoblingen for den utvendige enheten ODU. Tilbehør kan også kobles til i en rekke med andre enheter som er tilkoblet på CAN-BUS.

i CAN-BUS: Ved tilbehør må alle 4 tilkoblinger brukes. Derfor må også tilkobling "Out 12 V DC" kobles til på installasjonsmodulen. Maks. kabellengde 30 m minstetverrsnitt $\varnothing = 0,75 \text{ mm}^2$

8.2 EMS 2 BUS

! **INSTRUKS:** Feilfunksjon grunnet forstyrrelser! Sterkstrømledninger (230/400 V) i nærheten av en kommunikasjonsledning kan fremkalle funksjonsfeil på den innvendige enheten.

- ▶ Installer EMS 2 BUS-ledningen adskilt fra nettkabler. Minsteavstand 100 mm. Felles installasjon med følerkabler er tillatt.

i EMS 2 BUS og CAN-BUS er ikke kompatible.

- ▶ EMS 2 BUS-enheter og CAN-BUS-enheter må ikke kobles til sammen.

Betjeningsenheten forbindes via EMS 2 BUS med installasjonsmodulen til den innvendige enheten.


Spenningsforsyningen til betjeningsenheten skjer via BUS-kabelen. Polingen til de to EMS 2 BUS-kablene er irrelevant.

For tilbehør, som kobles til på EMS 2 BUS, gjelder følgende (se også installasjonsveiledningen for det aktuelle tilbehøret):

- ▶ Hvis det er installert flere BUS-enheter, må de ha en minsteavstand på 100 mm til hverandre.
- ▶ Hvis det er installert flere BUS-enheter, skal disse kobles til parallelt eller stjerneformet.
- ▶ Bruk kabel med en minstediameter på 0,75 mm².
- ▶ Ved induktive, ytre påvirkninger (f.eks fra PV-anlegg), skal det brukes en isolert kabel. Derved må skjermen kun jordes på en side og mot huset.

8.3 Håndtering av kretskort

Kretskort med styreelektronikk er svært ømfintlige overfor elektrostatisk utlading (ESD – ElectroStatic Discharge). For å unngå skader på komponentene må man være svært forsiktig.



FORSIKTIG: Skade pga. statisk elektrisitet!

- ▶ Bruk håndleddsband som er koblet til jord når du håndterer uemballert kretskort.

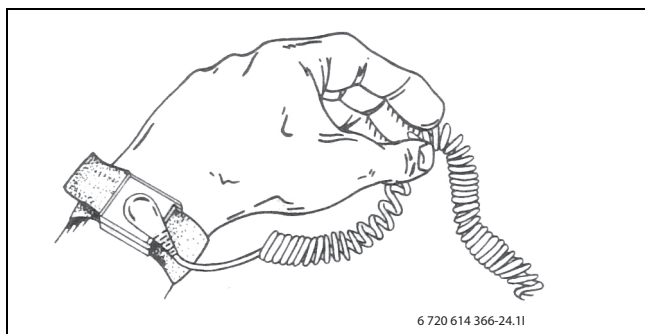


Fig. 17 Håndleddsband

Skadene er for det meste skjult. Et kretskort kan fungere feilfritt under oppstarten, og problemene oppstår først senere. Ladede gjenstander er kun et problem i nærheten av elektronikk. Hold en sikkerhetsavstand på minst én meter til skumgummi, beskyttelsesfolier og annet emballeringsmaterieill, klesplagg av kunstfibrer (f.eks. fleecgensere) og lignende, før du begynner arbeidet.

Det er god ESD-beskyttelse å bruke et armbånd som er tilkoblet jordingen under arbeidet med elektronikken. Dette armbåndet skal tas på før den isolerte metallposen/emballasjen åpnes, eller før et montert kretskort frilegges. Armbåndet skal brukes til korts kortet er lagt tilbake i den isolerte pakningen eller er tilkoblet i en lukket koblingsboks. Også utskiftede kretskort som returneres, skal behandles på denne måten.


8.4 Eksterne tilkoblinger

For å unngå induktiv påvirkning, skal alle lavspenningsledninger (målestrøm) legges med 100 mm minsteavstand til strømførende 230-V- og 400-V-kabler.

For å forlenge temperaturfølerledere skal det brukes følgende leder-tverrsnitt:

- Opp til 20 m lang kabel: 0,75 til 1,50 mm²
- Opp til 30 m lang kabel: 1,0 til 1,50 mm²

Reléutgangen PK2 er i kjøledrift aktivert og kan brukes til aktivering av kjøle-/varmedrift til en varmevifte eller en sirkulasjonspumpe hhv. til aktivering av gulvvarmekretser i fuktige rom.




Maksimallast på reléutganger: 2 A, $\cos \varphi > 0,4$. Ved høyere belastning er det nødvendig å bruke et mellomrelé.

8.4.1 Varmekabel for utvendig enhet

Varmekabelen for kondensvannløpet til den utvendige enheten kan klemmes fast på den innvendige enheten på klemme EA1 (→ fig. 30).

8.4.2 Eksterne tilkoblinger



INSTRUKS: Materielle skader grunnet feil tilkobling!
Gjennom tilkobling på feil spenning eller strømstyrke er det mulig med skader på elektriske komponenter.

- ▶ Tilkoblinger skal kun gjøres på eksterne tilkoblinger til den innvendige enheten, som er tilpasset for 5 V og 1 mA.
- ▶ Hvis det er nødvendig med koblingsreleer, skal det utelukkende brukes releer med gullkontakter.

De eksterne inngangene I1 og I4 kan brukes for fjernstyring av enkelte funksjoner til betjeningsenheten.

Funksjoner, som aktiveres av eksterne innganger, beskrives i veiledningene til betjeningsenheten.

Den eksterne inngangen kobles til på en potensialfri kontakt.

8.5 Fotovoltaikk

PV-tilkobling på ekstern inngang 1 eller 4.

Varmepumpen kan bearbeide et styringssignal til et PV-anlegg.

Hvis PV-anlegget leverer tilstrekkelig strøm for drift av varmepumpen, kan den meddele varmepumpen dette via en styreledning i form av en startkommando. Styreledningen må tilkobles på en av de tilgjengelige eksterne tilkoblingene. Den valgte eksterne tilkoblingen må på betjeningsenheten konfigureres for PV-funksjonen.

Varmesystemet må inneholde en akkumulatortank og kun shuntede varmekretser, for at en startkommando skal ha effekt. En startkommando fører til ladning av akkumulatortanken opp til maksimaltemperaturen som kan nås av varmepumpen. Men en ladning kan kun gjennomføres, hvis temperaturen i akkumulatortanken ligger under maksimaltemperaturen. Ellers forblir varmepumpen av.

8.6 Koble til innvendig enhet

- ▶ Demontere frontplaten.
- ▶ Fjern lokket på koblingsboksen.
- ▶ Før tilkoblingskabelen gjennom kabelkanalen opp mot koblingsskapet. Bruk trekkfjær.
- ▶ Legg kabelen slik, at koblingsskapet ved behov kan vippe forover.
- ▶ Koble til kabelen iht. koblingsskjemaet.
- ▶ Monter igjen lokket til koblingsskapet og frontdekselet til den innvendige enheten.

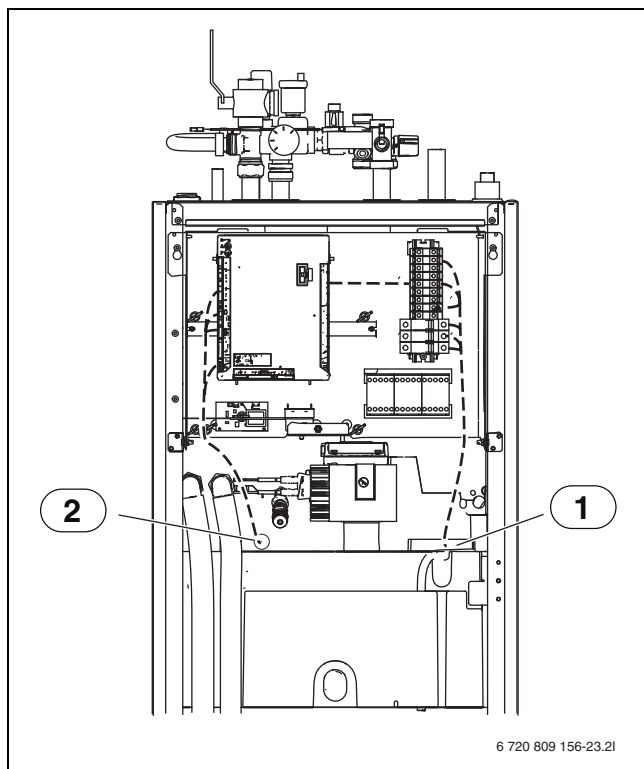


Fig. 18 Kabelgjennomføringer

- [1] Kabelkanal for elektrisk tilkobling
- [2] Kabelkanal for CAN-BUS og føler ledninger

8.7 Plassering i koblingskapet

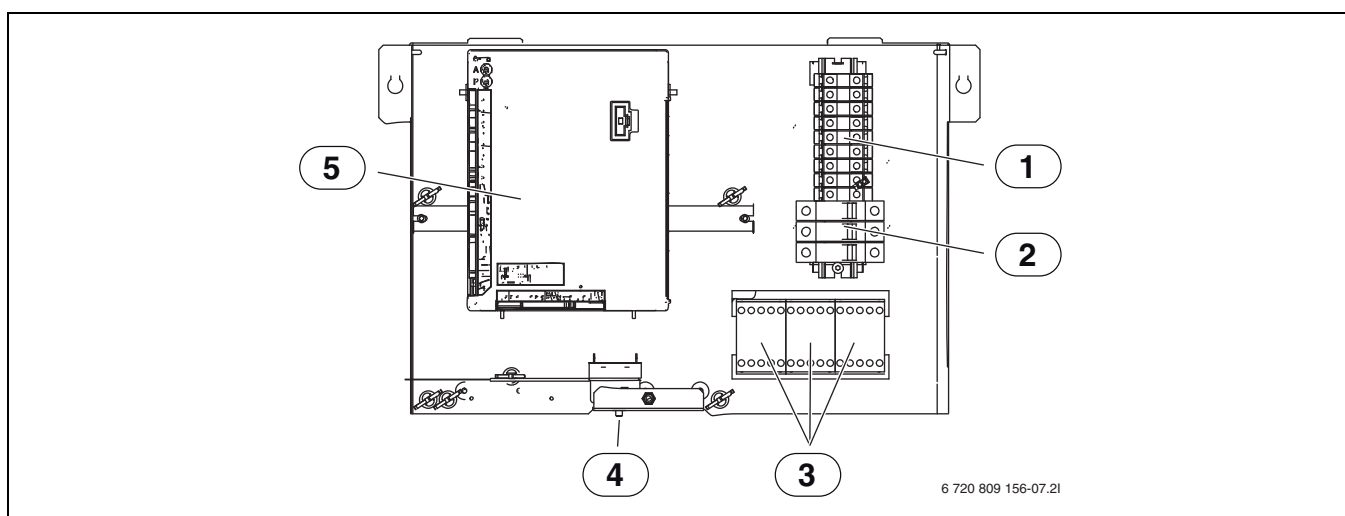


Fig. 19 Plassering i koblingskapet

- [1] Tilkoblingsklemmer
- [2] Relé (15KW modell)
- [3] Kontaktorer K1, K2, K3 for aktivering av den elektr. tilleggsvarmen
- [4] Tilbakestilling overopphetingsvern
- [5] Installasjonsmodul

8.7.1 Klemmetilordning i koblingsskapet, 9-kW-elektrokolbe 3 N~, standardinnstilling

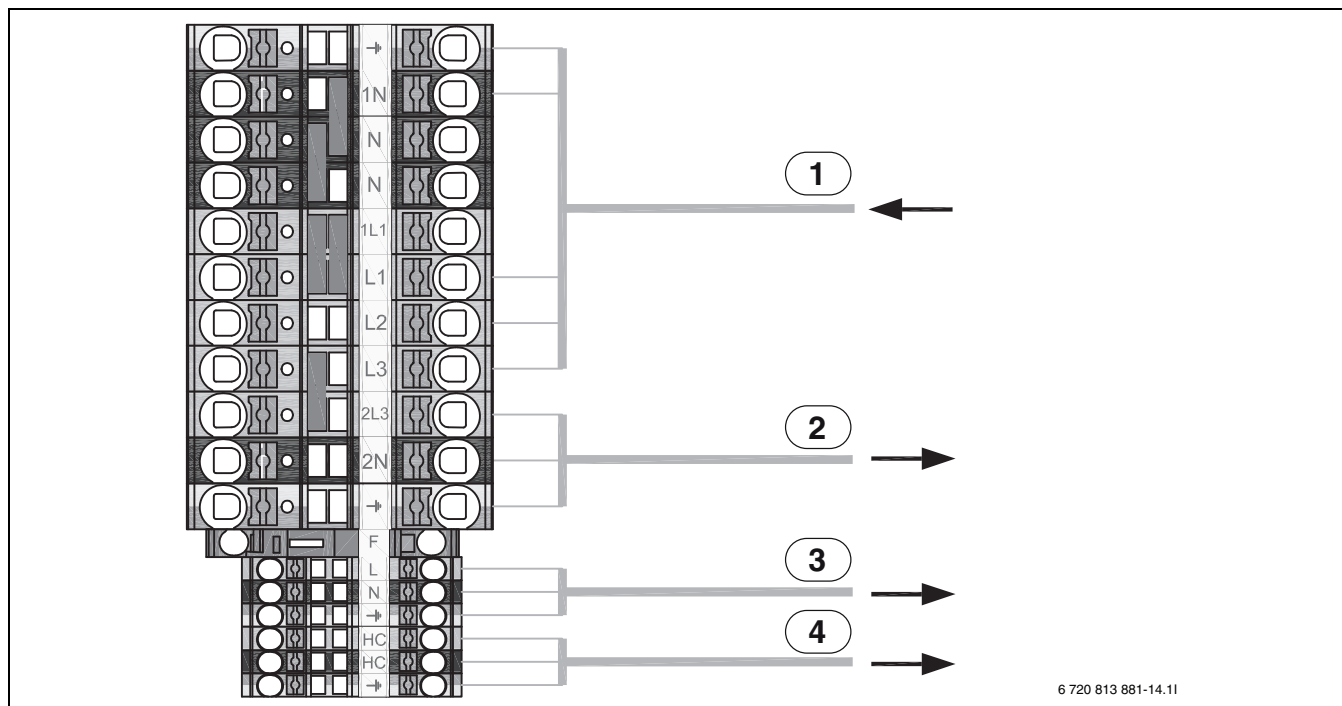


Fig. 20 Klemmetilordning i koblingsskapet

- [1] 400 V 3 N~ 16 A, inngang
- [2] 230 V 1 N~ maks. 16 A, utvendig enhet
- [3] 230 V 1 N~, regulator (EMS 2 moduler)tilbehør
- [4] 230 V 1 N~, varmekabel kondensopsamlingskar (tilbehør)



Elektrokolbe kun på L1 og L2 sammen med utvendig enhet. Ellers må den utvendige enheten ha en separat strømforsyning via hovedfordeleren.

8.7.2 Klemmetilordning i koblingsskapet, 9-kW-elektrokolbe 1 N~, se "Montering av brokoblingen"

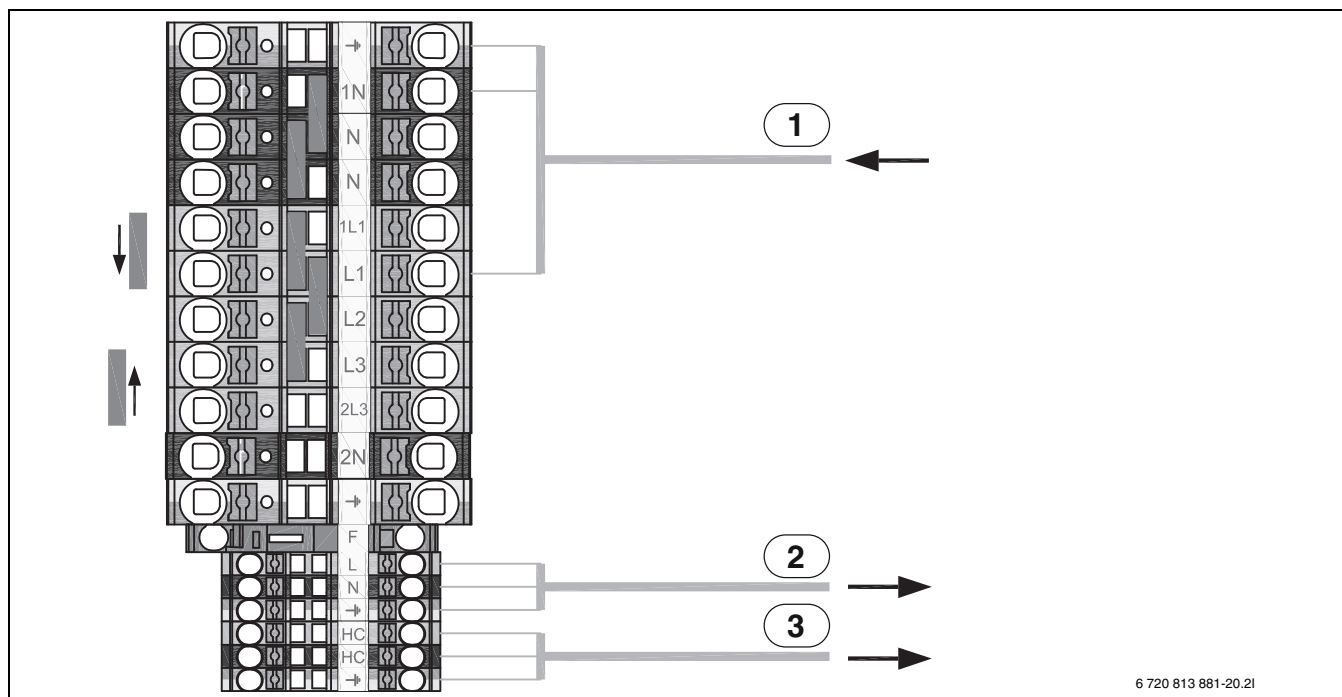


Fig. 21 Klemmetilordning i koblingsskapet

- [1] 230 V 1 N~ 50 A, inngang
- [2] 230 V 1 N~, regulator (EMS 2 moduler) tilbehør
- [3] 230 V 1 N~, varmekabel kondensopsamlingskar (tilbehør)



Den utvendige enheten har en separat spenningsforsyning via hovedfordeleren (230 V 1 N~).

8.7.3 Klemmetilordning i koblingskapet, 15-kW-ekstrokolbe 3 N~, standardinnstilling

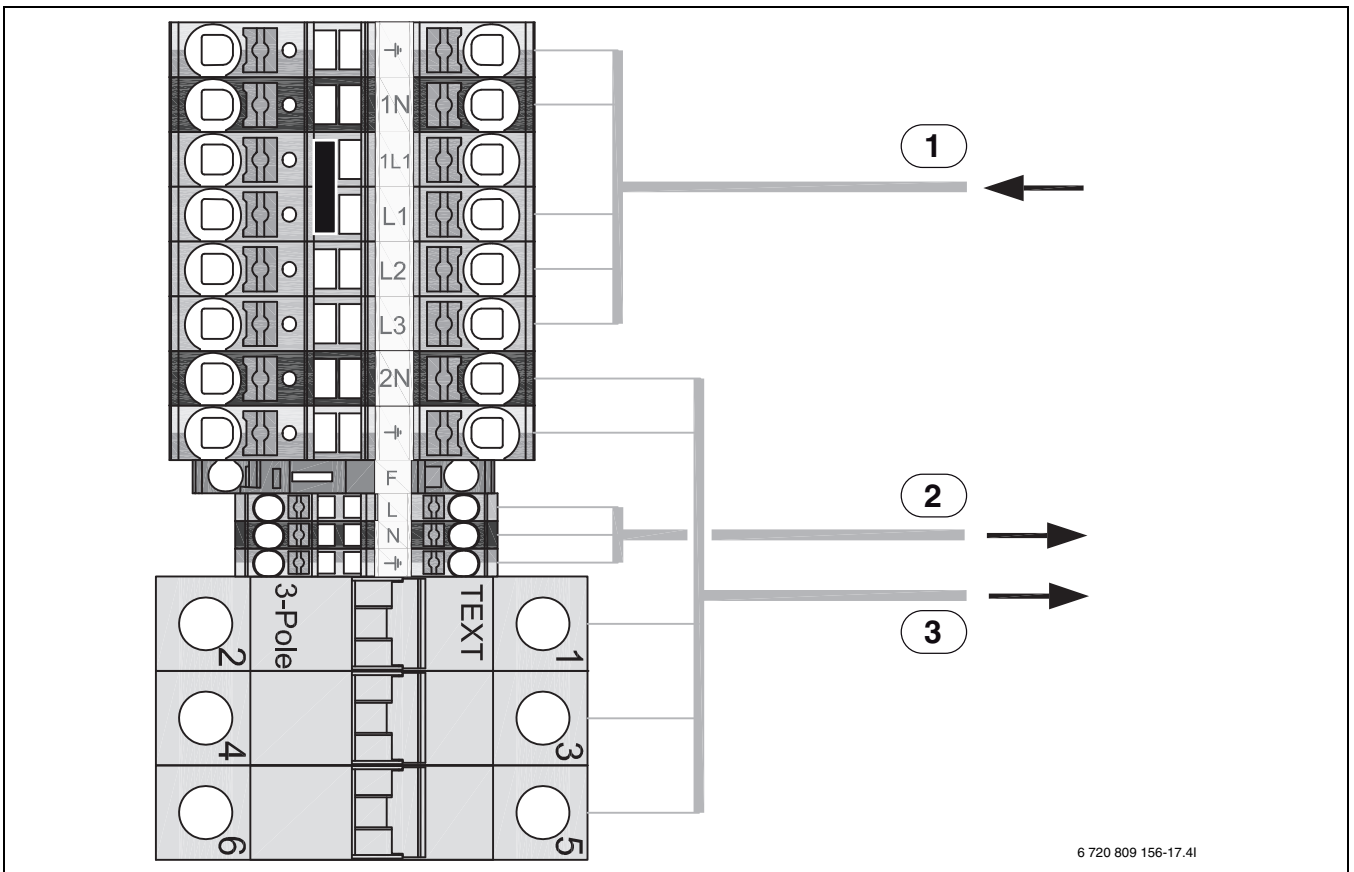


Fig. 22 Klemmetilordning i koblingskapet

- [1] 400 V 3 N~ 25 A, inngang
- [2] 230 V 1 N~, EMS 2 tilbehør
- [3] 400 V 3 N~ maks 13 A, utvendig enhet



Elektrokolbe maksimalt 9 kW sammen med utvendig enhet. Ellers må den utvendige enheten ha en separat strømforsyning via hovedfordeleren.

8.8 Koblingskjemaer

8.8.1 Koblingskjema for 9-kW-ekstrokolbe 3 N~, ODU splitt 2/4/6/8 1 N~

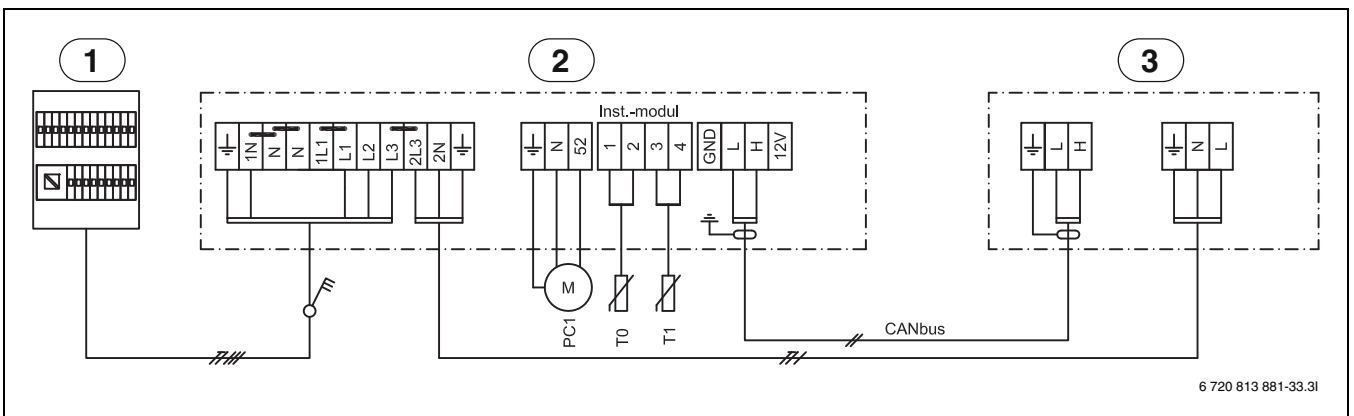


Fig. 23 Koblingskjema 9 kW 3 N~

- [1] Hovedfordeler
- [2] Innvendig enhet 9 kW, 400 V 3 N~
- [3] Utvendig enhet, 230 V 1 N~
- [PC1] Sirkulasjonspumpe til varmeanlegget
- [T0] Turtemperaturføler
- [T1] Utetemperaturføler



ODU Split 8 bare med AWMS/SS 8-15 E9.



Elektrokolbe L1-L2, utvendig enhet L3. Elektrokolbe L3, brukes i regel ikke sammen med utvendig enhet.

8.8.2 Koblingskjema for 9-kW-elektrokolbe 1 N~, ODU splitt 2/4/6/8/11s/13s/15s 1 N~

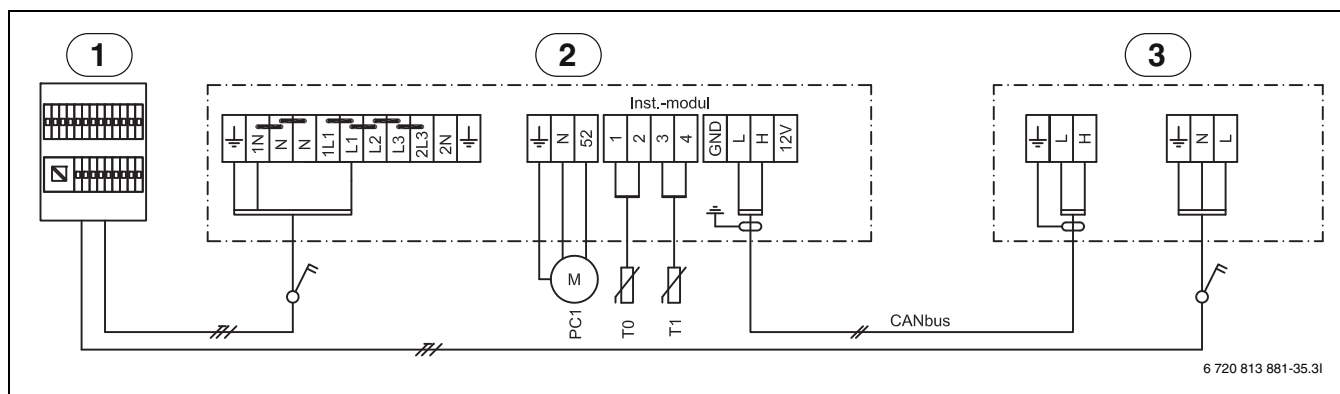


Fig. 24 Koblingskjema 9 kW 1 N~

- [1] Hovedfordeler
- [2] Innvendig enhet 9 kW, 230 V 1 N~
- [3] Utvendig enhet, 230 V 1 N~
- [PC1] Sirkulasjonspumpe til varmeanlegget
- [T0] Turtemperaturføler
- [T1] Utetemperaturføler

8.8.3 Koblingskjema for 9-kW-elektrokolbe 3 N~, ODU splitt 11t/13t/15t 3 N~

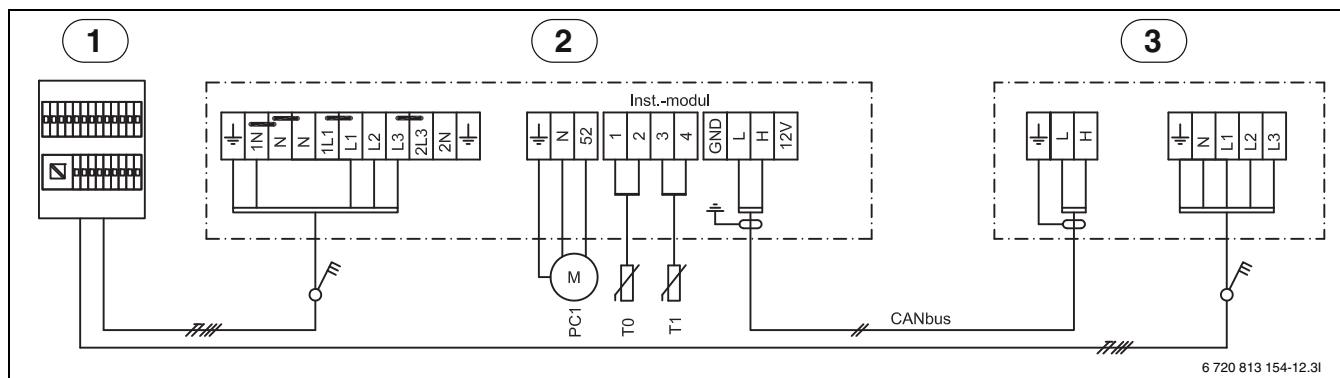


Fig. 25 Koblingskjema 9 kW 3 N~, alternativ kobling

- [1] Hovedfordeler
- [2] Innvendig enhet 9 kW, 400 V 3 N~
- [3] Utvendig enhet, 400 V 3 N~
- [PC1] Sirkulasjonspumpe til varmeanlegget
- [T0] Turtemperaturføler
- [T1] Utetemperaturføler



Hvis alternativet for maksimal bruk av elektrokolben under kompressordriften er innstilt på 6 kW eller mindre, elektrokolbe kun på to faser i forbindelse med utvendig enhet.

8.8.4 Koblingskjema for 15-kW-elektrokolbe 3 N~, ODU splitt 11t/13t/15t 3 N~

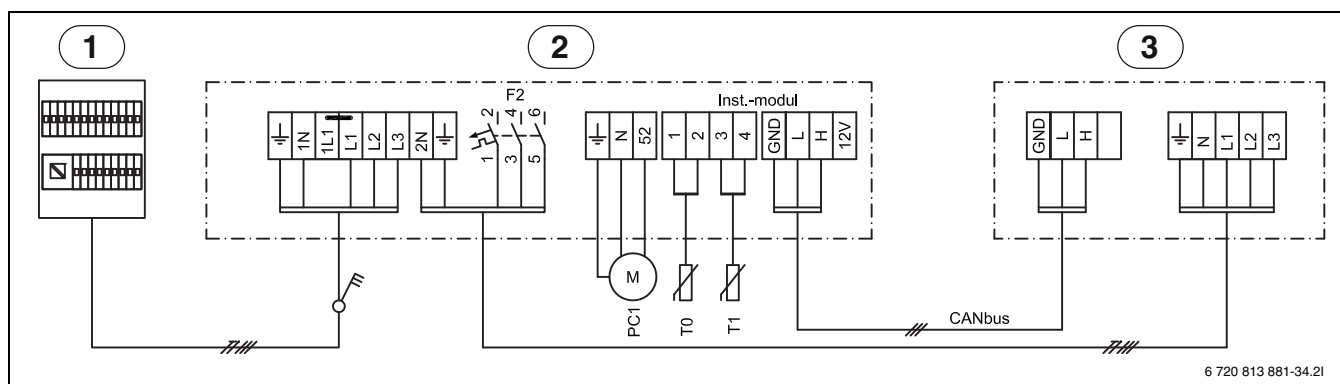


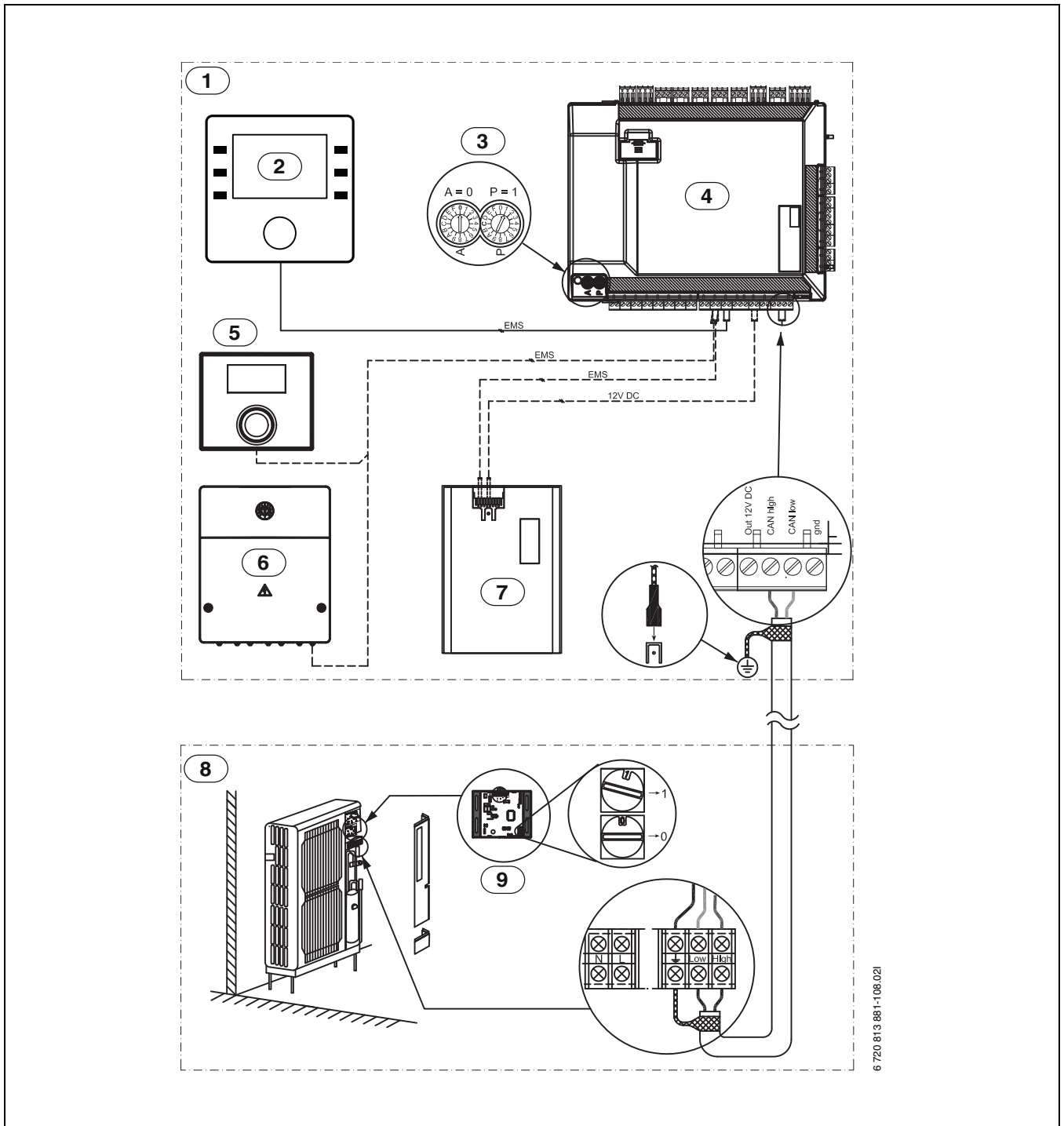
Fig. 26 Circuit diagram 15 kW 3N~

- [1] Hovedfordeler
- [2] Innvendig enhet 15 kW, 400 V 3 N~
- [3] Utvendig enhet, 400 V 3 N~
- [PC1] Sirkulasjonspumpe til varmeanlegget
- [T0] Turtemperaturføler
- [T1] Utetemperaturføler



Elektrokolbe maksimalt 9 kW sammen med utvendig enhet.

8.9 EMS / CAN-BUS-koblingskjema



6 720 813 881-1/08.021

Fig. 27 EMS/CAN-BUS-koblingskjema

- [1] Innvendig enhet
- [2] Regulatordisplay
- [3] Adresseinnstilling (→ tabell 11)
- [4] Krets-kort installasjonsmodul
- [5] Romregulator (tilbehør)
- [6] System-modul (tilbehør)
- [7] Internettgrensesnitt (tilbehør)
- [8] Utvendig enhet
- [9] Krets-kort CAN-grensesnitt

Adresseinnstilling	
P = 2	AWMS 8-15 E15
A = 0	Grunninnstilling

Tab. 11 Adresseinnstilling

Adresseinnstilling	
P = 1	AWMS 2-6
P = B	AWMS 8-15 E9

Tab. 11 Adresseinnstilling

8.10 Spenningsforsyning utvendig og innvendig enhet, 9 kW 1/3 N~

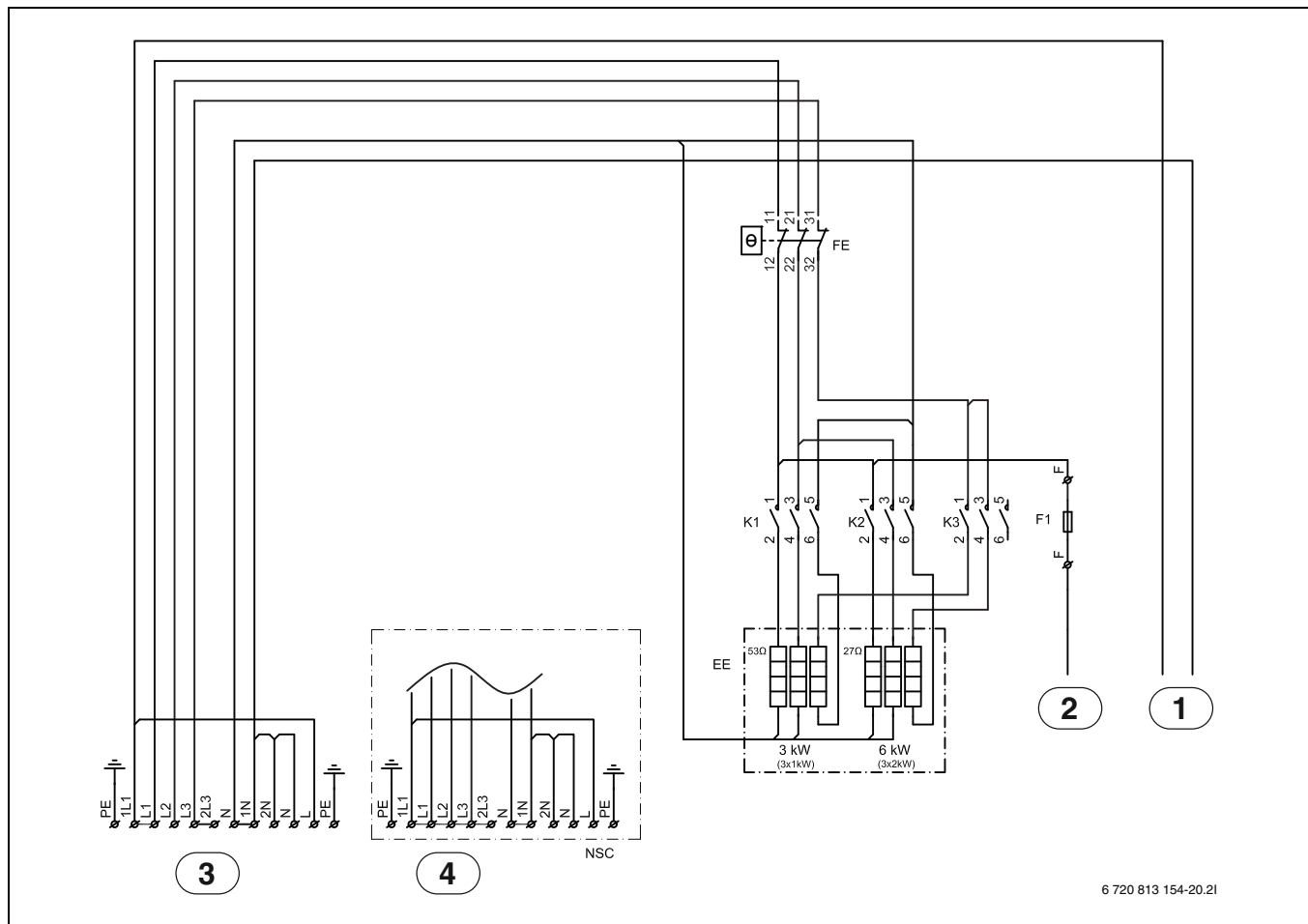


Fig. 28 Spenningsforsyning innvendig 9-kW-enhet

- [1] Driftsspenning installasjonsmodul ([1] fig. 30)
- [2] Alarmutgang elektrokolbe ([2] fig. 30)
- [3] Inngang 400 V 3 N~
- [4] Inngang 230 V 1 N~
- [EE] Elektrisk oppvarming
- [FE] Overopphetingsvern elektrokolbe
- [F1] Koblingsklemmesikring
- [K1] Kontaktor trinn 1
- [K2] Kontaktor trinn 2
- [K3] Kontaktor trinn 3



400 V 3 N~

Tilkobling på: L1-L2-L3-1N-PE.
Forsyning av den utvendige enheten: 2L3-2N-PE.
Betjeningsfelt: L-N-PE

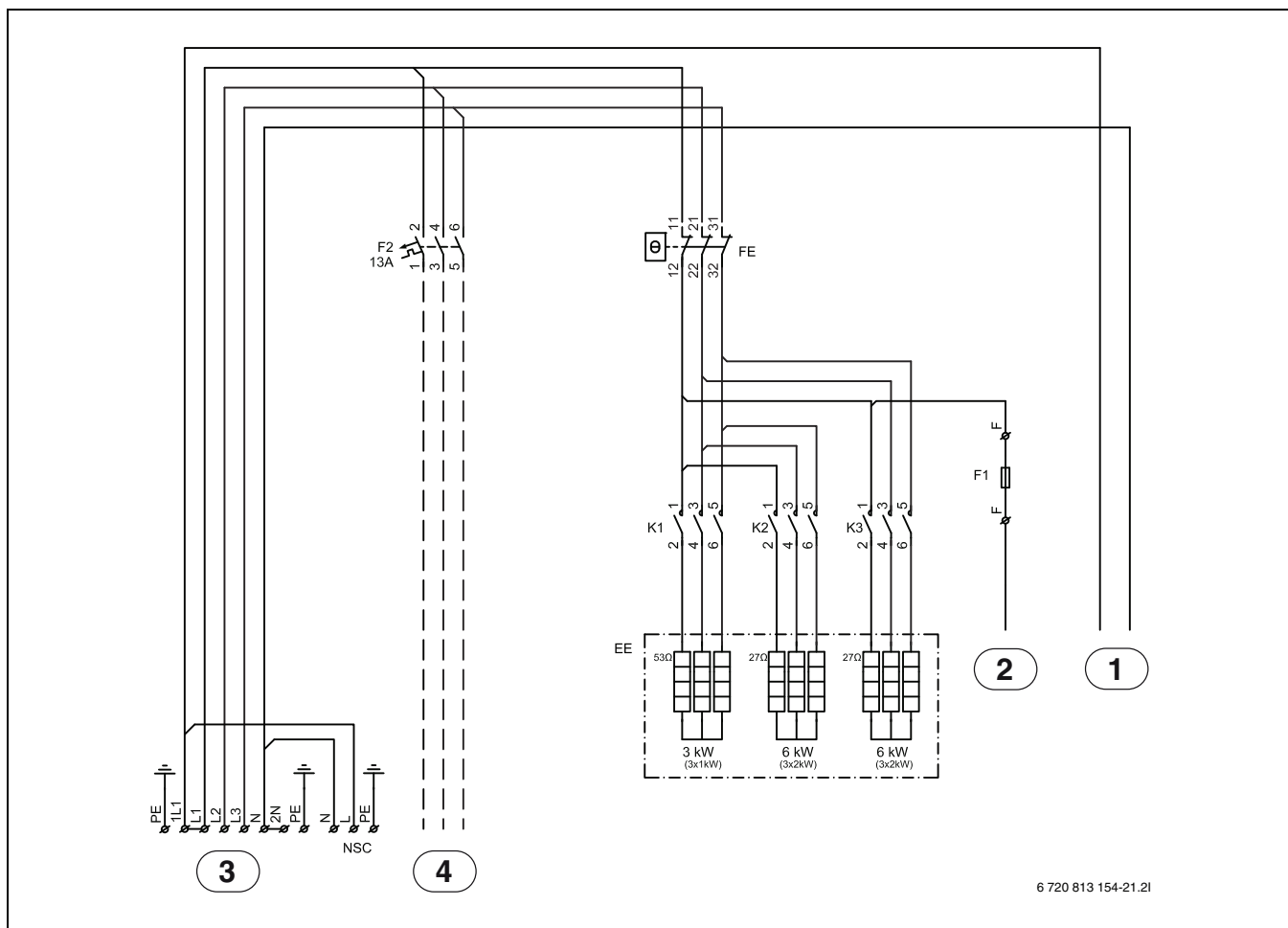


230 V 1 N~

Tilkobling på: L1-1N-PE.
Vær obs på bygel.

- Elektrokolbe i kompressormodus: 2-4-6 kW (K3 sperret)
- Kun elektrokolbe, kompressor av: 2-4-6-9 kW

8.11 Spenningsforsyning utvendig og innvendig enhet, 15 kW 3 N~



6 720 813 154-21.2I

Fig. 29 Spenningsforsyning innvendig 9-kW-enhet

- [1] Driftsspennings installasjonsmodul ([1] fig. 30)
- [2] Alarmutgang elektrokolbe ([2] fig. 30)
- [3] Inngang 400 V 3 N~
- [4] Utvendig enhet
- [EE] Elektrisk oppvarming
- [FE] Overopphetingsvern elektrokolbe
- [F1] Koblingsklemmesikring
- [K1] Kontaktor trinn 1
- [K2] Kontaktor trinn 2
- [K3] Kontaktor trinn 3
- Elektrokolbe: 3-6-9-12-15 kW

8.12 Koblingsskjema installasjonsmodul

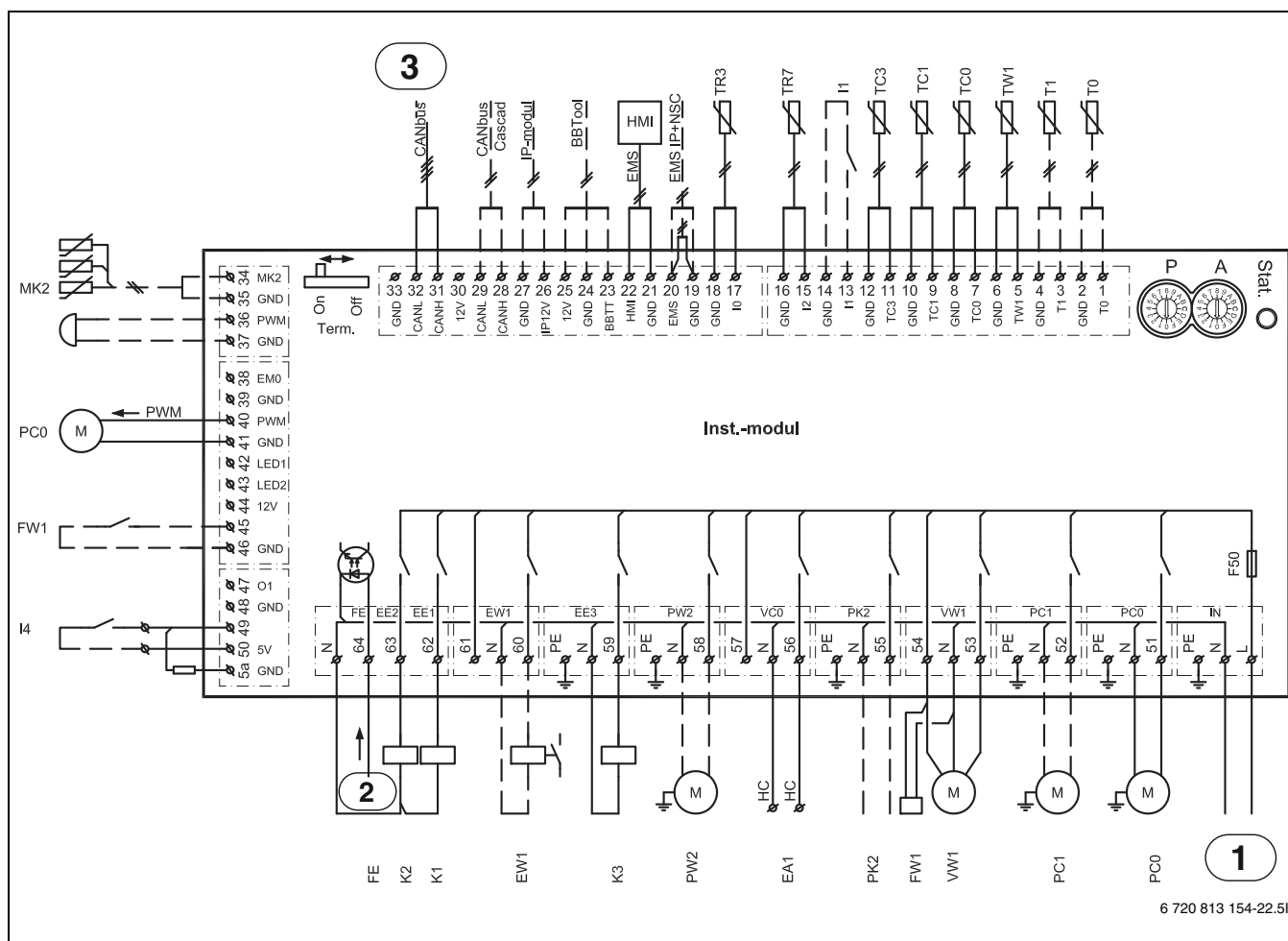


Fig. 30 Koblingsskjema installasjonsmodul

- [I1] Ekstern inngang 1 (strømløselektrode)
- [I4] Ekstern inngang 4 (Smart Grid)
- [FW1] Alarm eksternstrømanode (tilbehør)
- [MK2] Duggepunktssensor
- [PC0] PWM-signal sirkulasjonspumpe
- [T0] Turtemperaturføler
- [T1] Utetemperaturføler
- [TW1] Varmtvannstemperaturføler
- [TC0] Returtemperaturføler varmtvann
- [TC1] Turtemperaturføler varmtvann
- [TC3] Kondensatortemperaturføler
- [TR3] Varmtemperaturføler kondensatorinngang (utvendig enhet)
- [TR7] Varmtemperaturføler kondensatorutgang (utvendig enhet)
- [EW1] Startsignal for elektrokolbe i varmtvannsbereideren (ekstern)
- [FE] Alarm overopphetingsvern
- [FW1] 230-V-anode (tilbehør)
- [K1] Kontaktor elektrokolbe EE1
- [K2] Kontaktor elektrokolbe EE2
- [K3] Kontaktor elektrokolbe EE3
- [F50] Sikring 6,3 A
- [PC0] Sirkulasjonspumpe for varmtvann
- [PC1] Sirkulasjonspumpe til varmeanlegget
- [PK2] Relé-utgang kjøledrift, 230 V
- [PW2] Sirkulasjonspumpe varmtvann
- [EA1] Varmekabel
- [VW1] 3-veisventil oppvarming/varmtvann
- [1] Driftsspenning 230 V~
- [2] Alarmutgang elektrokolbe/trykkvokter
- [3] CAN-BUS på utvendig enhet (I/O modulkort)
- [P=1] 9-kW-elektrokolbe

- [P=B] 9-kW-elektrokolbe, stor sirkulasjonspumpe
- [P=2] 15-kW-elektrokolbe
- [A=0] Grunninnstilling



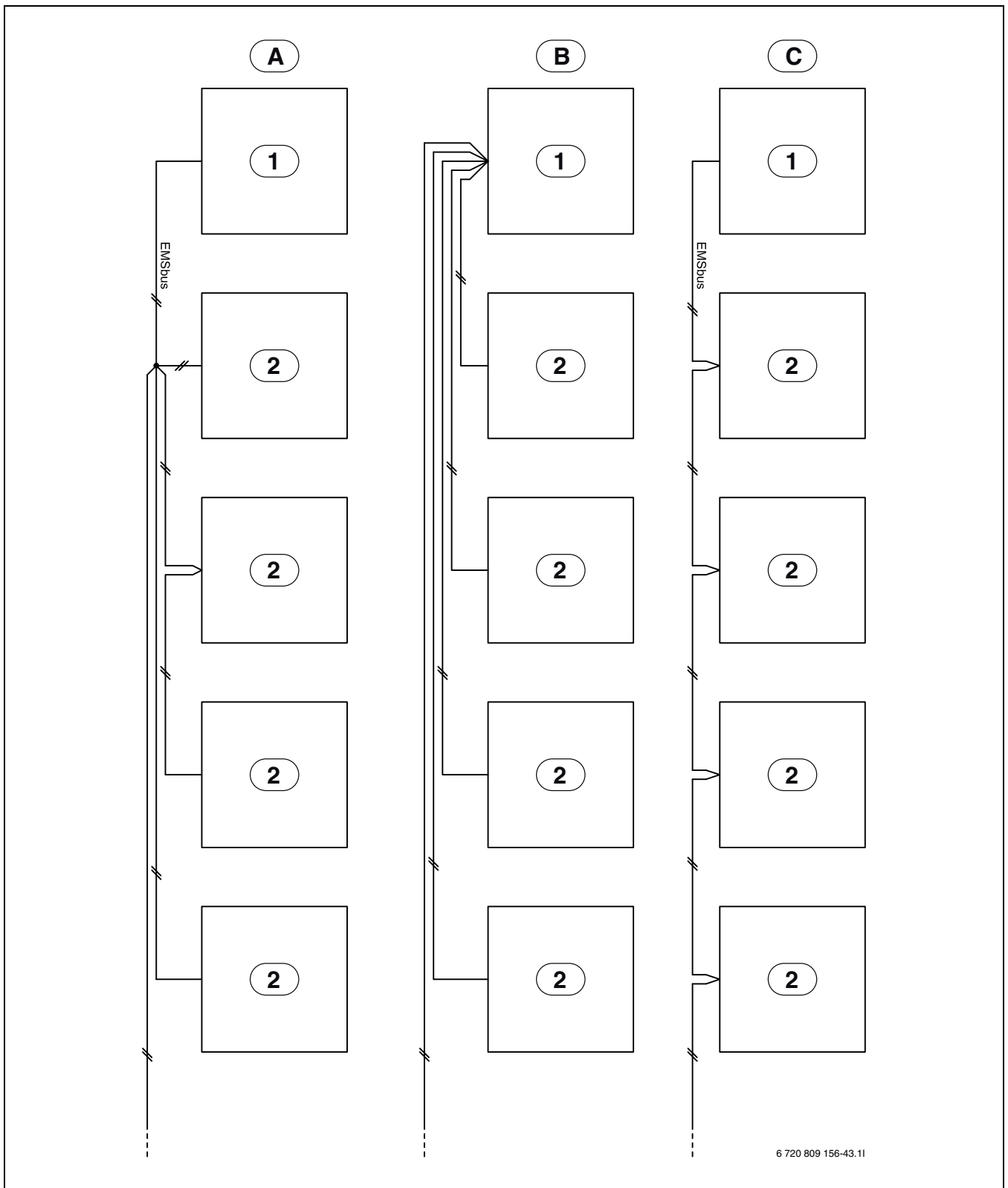
Komponenter som er tilkoblet på I1 og I4 må være tilrettelagt for 5 V, 1 mA.



Maks. last på relé-utgang PK2: 2 A, $\cos \varphi > 0,4$.
Installer mellomrelé ved større last.

	Tilkoblet fra fabrikk
	Tilkobling ved installasjon/tilbehør

8.13 Tilkoblingsmulighet for EMS-BUS



6 720 809 156-43.11

Fig. 31 Tilkoblingsmulighet for EMS-BUS

- [A] Stjerneformet nett eller seriekobling med ekstern koblingsboks
- [B] Stjerneformet nett
- [C] Seriekobling
- [1] Installasjonsmodul
- [2] Tilbehørsmoduler (f.eks.: Romregulator, shuntventil, solarmodul)

8.14 Omkobling varmpumpemodul 9 kW 3N~ til 3x230 V

Fra fabrikk er strømtilskuddet koblet for 3x400V (Y). Dette kan endres til 3x230 V (D) ved å koble om strømtilskuddets ledninger på kontaktene i henhold til denne tegningen og koblingstabellen.



Bøyler i sokkel for innkommende tilførsel skal demonteres (→ Bilde 32).

8.14.1 Demontering av bøyler 9 kW strømtilskudd 3x230 V

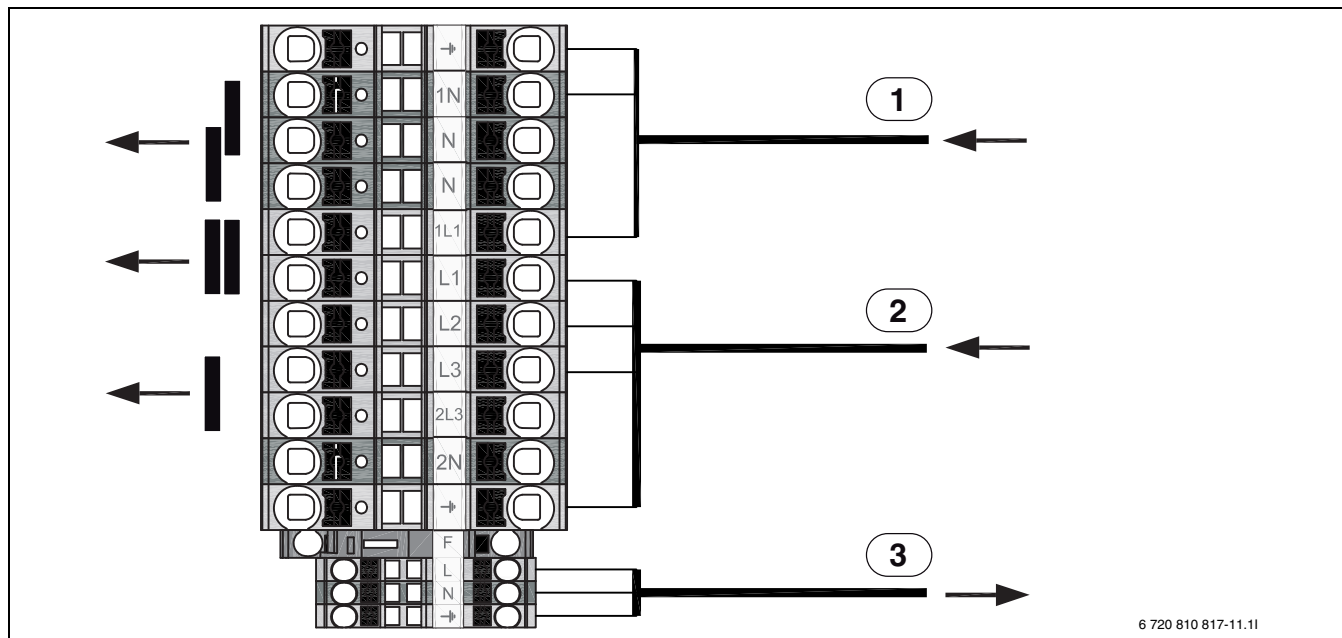


Fig. 32 Tilkoblinger på sokkel i bryterskapet

- [1] 230 V 2N~ 10 A, anbefalt avsikring
- [2] 230 V 3N~ 25 A, anbefalt avsikring
- [3] 230 V 2N~, EMS Plus tilbehør



Varmepumpen skal ha separat strømforsyning fra strømsentral 230 V 2~, 16 A sikring. Strømtilskuddet skal kobles om fra Y til D (→ Bilde 34).

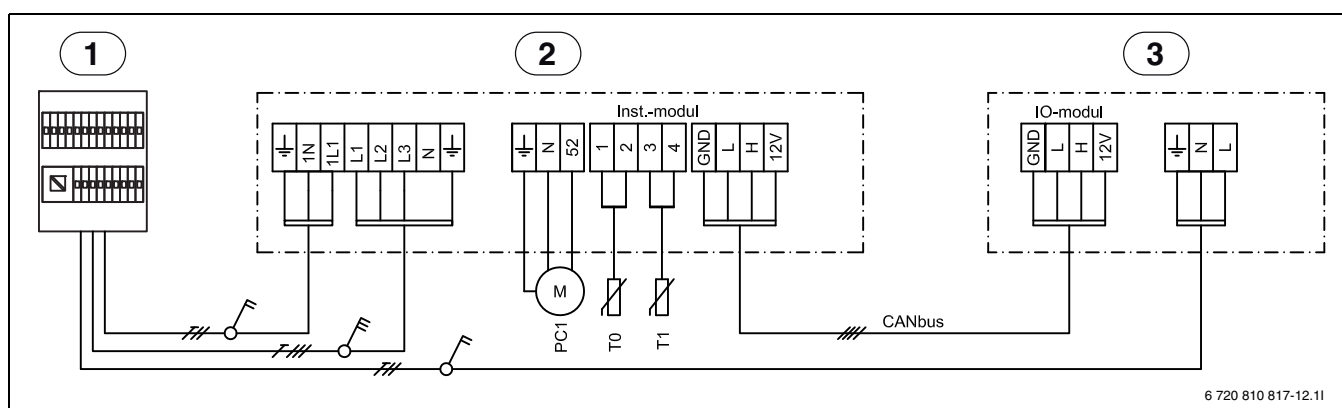


Fig. 33 Koblings skjema 9 kW 1N~

- [1] Strømsentral
- [2] Varmepumpemodul 9 kW, 230 V 3N~
- [3] Varmepumpe 2/4/6, 230 V 2N~
- [PC1] Sirkulasjonspumpe, varmesystem
- [T0] Temperaturføler turledning
- [T1] Temperaturføler ute

8.14.2 Koblingskjema strømtilskudd 3x230 V

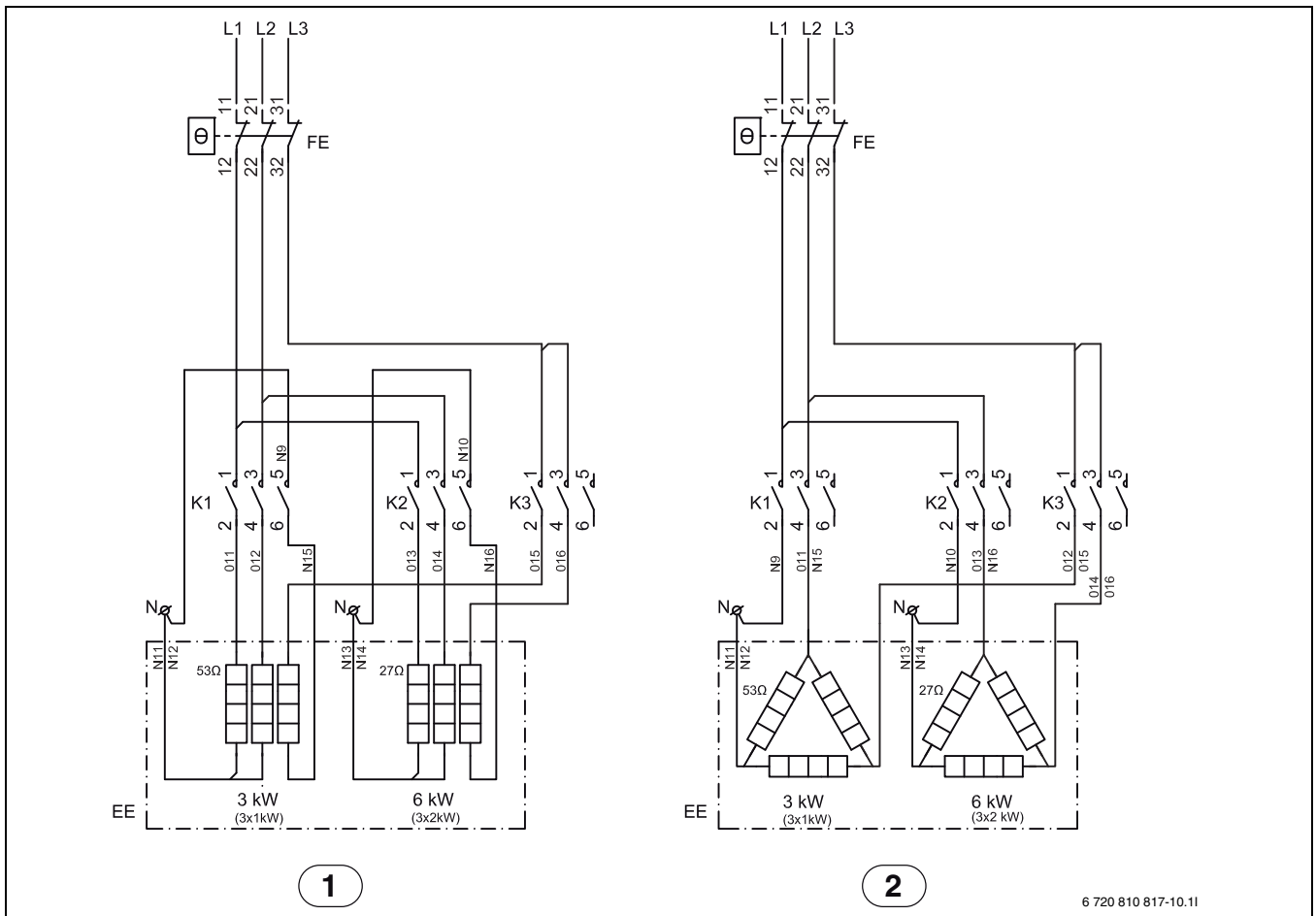


Fig. 34 Omkobling strømtilskudd 3 x 230 V 9 kW

- [1] Fabrikkmontert 3x400 V
- [2] Etter ombygging 3x230 V
- [EE] Strømtilskudd
- [FE] Overopphetingsvern el-kolbe
- [K1] Kontaktor trinn 1
- [K2] Kontaktor trinn 2
- [K3] Kontaktor trinn 3

Fabrikkmontert:

- Strømtilskudd under kompressordrift: 2-4-6 kW (K3 blokkert)
- Bare strømtilskudd, kompressor avstengt: 3-6-9 kW

Etter ombygging:

- Strømtilskudd under kompressordrift: 1,5-3-4,5 kW (K3 blokkert)
- Bare strømtilskudd, kompressor avstengt: 3-6-9 kW



Forklaring til koblingstabell:
K1-4 = Kontaktor K1 - uttak 4.

Farge	Ledning	Frakoplet	Tilkoplet	Merknad
BK	O12	K1-4	K3-2	O12+O15 sammen
BK	O14	K2-4	K3-4	O14+O16 sammen
BN	O11	K1-2	K1-4	
BU	N15	K1-6	K1-4	O11+N15 sammen
BN	O13	K2-2	K2-4	
BU	N16	K2-6	K2-4	O13+N16 sammen
BU	N9	K1-5	K1-2	
BU	N10	K2-5	K2-2	

Tab. 12 Koblingsstabell for strømtilskudd 3x230 V

Mål motstanden mellom følgende punkter		
K1-2	K1-4	36 Ω
K1-2	K3-2	36 Ω
K1-4	K3-2	36 Ω
K2-2	K2-4	16 Ω
K2-2	K3-4	16 Ω
K2-4	K3-4	16 Ω

Tab. 13 Kontroll etter innkobling

9 Utlufting av den innvendige enheten

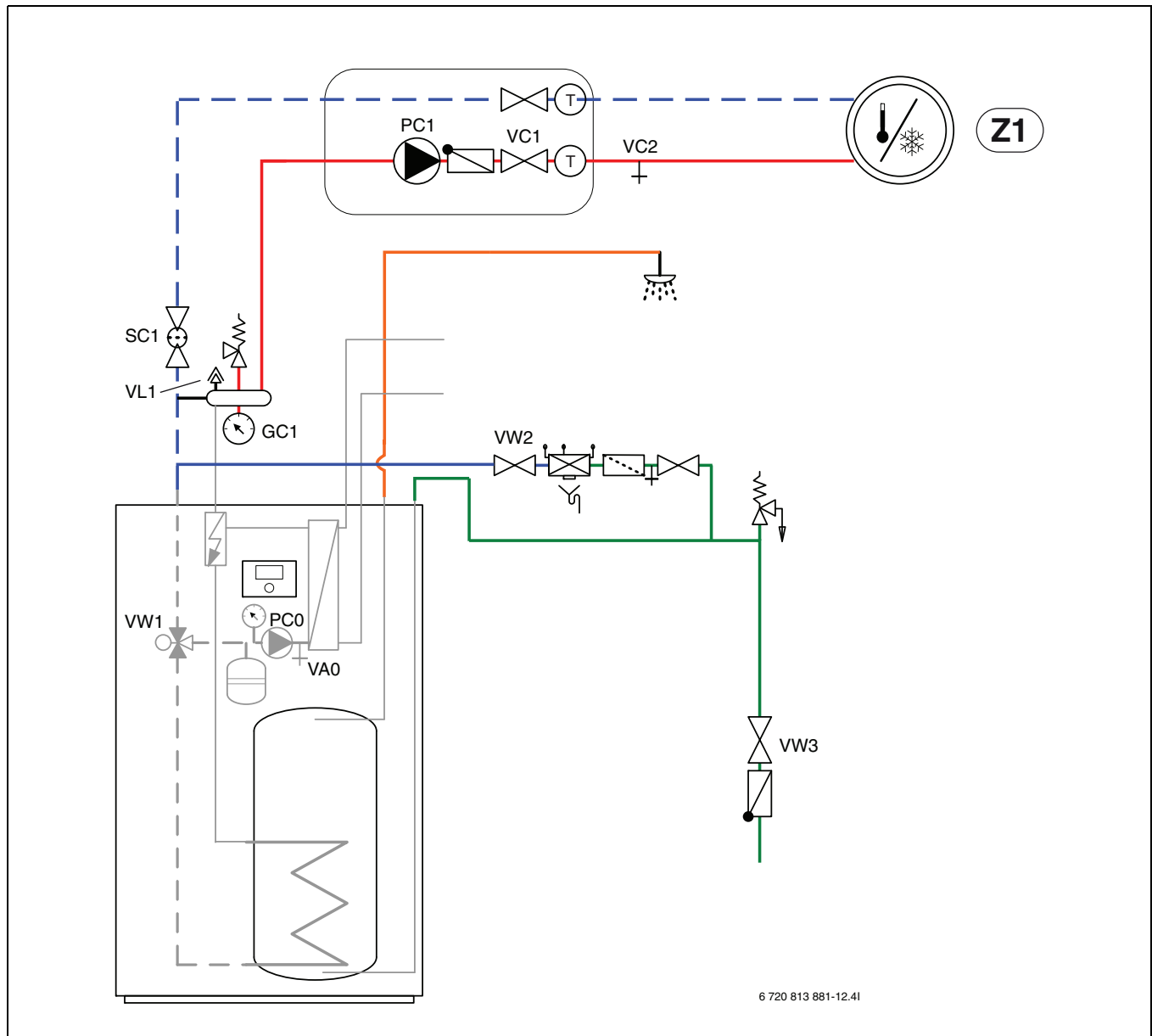


Fig. 35 Utlufting av den innvendige enheten

1. Opprett spenningsforsyningen fra den innvendige enheten og den utvendige enheten.
2. Forsikre deg om at sirkulasjonspumpe PC1 går.
3. Trekk PWM-støpsel PC0 (0- til 10-V-signal) av fra sirkulasjonspumpen PC0, slik at den går med maksimalt turtall.
4. Velg VW1 for manuell drift og endre posisjonen til varmedriften i varmtvannoppvarmingen.
5. Etter 2 minutter må du koble VW1 tilbake i varmedrift og la den gå i 2 minutter.
6. Gjenta trinn 4 og 5, til det ikke lenger kommer ut luft fra VL1.
7. Koble VW1 i varmedrift.
8. Aktiver kun tilskuddet.
9. Tilskudd skal kun deaktiveres, hvis trykket ikke har sunket etter 10 minutter.
10. Koble PWM-støpsel PC0 igjen til sirkulasjonspumpen.
11. Rengjør partikkelfilter SC1.
12. Kontroller trykket på trykkmålestyret GC1 og etterfyll ved behov via påfyllingskranen VW2. Trykket skal ligge med 0,3–0,7 bar over trykket som er innstilt for ekspansjonskaret.

13. Kontroller om den utvendige enheten er i gang og at det ikke foreligger noen alarmer.
14. Luft varmeanlegget også via de andre lufteventilene (f.eks. radiatorer).




Fyll helst på et høyere trykk enn det endelige anleggs-trykket, slik at etter oppvarming av varmeanlegget og utlufting av luften som er løst i vannet via VL1 har nådd riktig verdi.

10 Utskiftning av komponenter til den innvendige enheten

1. Avbryt spenningsforsyningen fra den innvendige enheten og den utvendige enheten.
2. Forsikre deg om at det automatiske utluftingen på VL1 er aktivert.
3. Lukk partikkelfilter SC1.

4. Koble til en ende til en slange på VA0, og den andre på et avløp. Åpne tømmeokrnen VA0.
5. Vent til det ikke renner mer vann i avløpet.
6. Skift ut komponentene.
7. Åpne påfyllingsokrnen VW2 og partikkelfilter SC1 og fyll på rørene.
8. Fortsett med påfyllingen, helt til det fra slangen på avløpet kun kommer ut vann.
9. Lukk tømmeokrnen VA0 og fortsett med påfyllingen, helt til trykket ligger 0,3 til 0,7 bar over trykket som er fastlagt for ekspansjonskaret.
10. Lukk påfyllingsokrnen VW2.
11. Opprett spenningsforsyningen fra den innvendige enheten og den utvendige enheten.
12. Aktiver kun tilskuddet og forsikre deg om at sirkulasjonspumpen PC1 går.
13. Trekk PWM-støpsel PC0 av fra sirkulasjonspumpen PC0, slik at den går med maksimalt turtall.
14. Tilskudd skal kun deaktiveres, hvis trykket ikke har sunket etter 10 minutter.
15. Koble PWM-støpsel PC0 til sirkulasjonspumpen.
16. Rengjør partikkelfilter SC1.
17. Kontroller trykket etter en liten stund og etterfyll anlegget via påfyllingsokrnen VW2, hvis trykkverdien er for lav.

11 Funksjonskontroll

 Kompressoren til den utvendige enheten ODU forvarmes før start. Dette kan avhengig av utetemperaturen ta opp til 2 timer. Starten skjer, når kompressortemperaturen ligger 10 K over luftinnløpstemperaturen. Disse temperaturene vises i diagnosemenyen (→ veiledninger til betjeningsenheten).

- ▶ Ta anlegget i drift i henhold til veiledningene til betjeningsenheten.
- ▶ Luft anlegget i henhold til kapittel 9.
- ▶ Test aktive komponenter til anlegget iht. veiledningene til betjeningsenheten.
- ▶ Kontroller om startbetingelsen for den utvendige enheten ODU er oppfylt.
- ▶ Kontroller om det foreligger en varme- eller varmtvannsfordring.
- ▶ Tapp av varmtvann eller øk varmekurven, for å generere en fordring (evt. endre innstillingen for **varmedrift av** ved høy utetemperatur).
- ▶ Kontroller om den utvendige enheten ODU starter.
- ▶ Forsikre deg om at det ikke foreligger aktuelle alarmer (se veiledningene til betjeningsenheten).
- ▶ Utbedre feil i henhold til veiledningene til betjeningsenheten.
- ▶ Kontroller driftstemperaturer iht. kapittel 11.3.

11.1 Still inn driftstrykket til varmeanlegget

Visning på manometeret	
1 bar	Minimale påfyllingstrykk. Ved et kaldt anlegg må anleggstrykket holdes ca. 0,2–0,5 bar over fortrykket til nitrogenputen i ekspansjonskaret. I regel ligger fortrykket ved 0,7–1,0 bar.
3,0 bar	Maksimalt påfyllingstrykk ved maksimal temperatur til varmtvannet må ikke overskrides (sikkerhetsventilen åpnes).

Tab. 14 Driftstrykk

- ▶ Hvis ikke annet er angitt, fyll på til 1,5–2,0 bar.


- ▶ Hvis trykket ikke blir konstant, kontroller, om varmeanlegget er tett og om kapasiteten til ekspansjonskaret er tilstrekkelig for varmeanlegget.

11.2 Overopphetingsvern

Overopphetingsvernet utløses, når temperaturen til det elektriske tilskuddet overskrider 95 °C.

- ▶ Kontroller anleggstrykket.
- ▶ Kontroller oppvarmings- og varmtvannsinstillingene.
- ▶ Tilbakestill overopphetingsvernet. Dertil må du trykke tasten på undersiden av koblingsboksen (→ [3], fig. 19).

11.3 Driftstemperaturer

 Gjennomfør kontroller av driftstemperaturen i varme-drift (ikke i varmtvann- eller kjøledrift).

For optimal drift av anlegget må gjennomstrømmingen gjennom den utvendige enheten ODU og varmeanlegget kontrolleres. Kontrollen skal gjennomføres etter 10-minutters varmepumpedrift med høy kompressorytelse.

Temperaturdifferansen via den utvendige enheten ODU må stilles inn for de forskjellige varmeanleggene (→ veiledninger til betjeningsenheten):

- ▶ Ved gulvvarme: still inn 5 K som temp.diff.
- ▶ Ved radiatorer: still inn 8 K som temp.diff.

Disse innstillingene er optimale for den utvendige enheten ODU.

Kontroller temperaturdifferansen ved høy kompressorytelse:

- ▶ Åpne diagnosemenyen.
- ▶ Velg monitorverdier.
- ▶ Velg utvendig enhet ODU.
- ▶ Velg temperaturer.
- ▶ Les av primær turtemperatur (varmebærer av, føler TC3) og returtemperatur (varmebærer på, føler TCO) i varmedrift. Turtemperaturen må være høyere enn returtemperaturen.
- ▶ Beregn differansen mellom TC3 – TCO.
- ▶ Kontroller, om differansene tilsvarer Delta-T-verdien som er innstilt for varmedriften.

Ved for høy temperaturdifferanse:

- ▶ Utluft varmeanlegget.
- ▶ Rengjør filtre/siler.
- ▶ Kontroller rørdimensjonene.

12 Vern av miljøet

Miljøvern er et grunnleggende bedriftsprinsipp for Bosch-gruppen. For oss er produktenes kvalitet, lønnsomhet og miljøvennlighet likestilte målsetninger. Lover og forskrifter angående miljøvern overholdes konsekvent.

Med hensyn til økonomiske aspekter tar vi i bruk best mulig teknikk og materiale for å beskytte miljøet.

Emballasje

Emballasjen er utstyrt med landsspesifikke opplysninger om avfallsbehandling, som skal sørge for optimal resirkulering. Alle emballasjematerialer er miljøvennlige og gjenbrukbare.

Gamle apparater

Gamle apparater inneholder gjenbrukbare materialer, som må kasseres tilsvarende.

Komponentene kan enkelt skilles fra hverandre, plast er merket tilsvarende. Slik kan de enkelte komponentene separat resirkuleres, forbrennes eller kasseres på en annen måte.

13 Vedlikehold



FARE: Fare for elektrisk støt!

- ▶ Hovedstrømmen må brytes før det utføres arbeid på den elektriske delen.



INSTRUKS: Deformasjon grunnet varme!

Ved for høye temperaturer deformeres isolasjonsmaterialet (EPP) i den innvendige enheten.

- ▶ Ved loddearbeider på den innvendige enheten må isolasjonsmaterialet beskyttes med varmebestandige materialer eller fuktige kluter.

- ▶ Bruk kun originale reservedeler!
- ▶ Bestill reservedeler med hjelp av reservedellisten.
- ▶ Alle demonterte pakninger og o-ringer skal skiftes ut med nye deler.

Ved service skal de aktivitetene som beskrives nedenfor utføres.

Vise alarmer som er aktivert

- ▶ Kontroller alarmprotokollen.

Funksjonskontroll

- ▶ Gjennomfør funksjonskontroll (→ kapittel 11).

Legging av strømkabel

- ▶ For enklere tilgang ved servicearbeider kan koblingsskapet vippes forover.
- ▶ Kontroller strømkabelen for mekanisk skade. Skift ut skadde kabler.

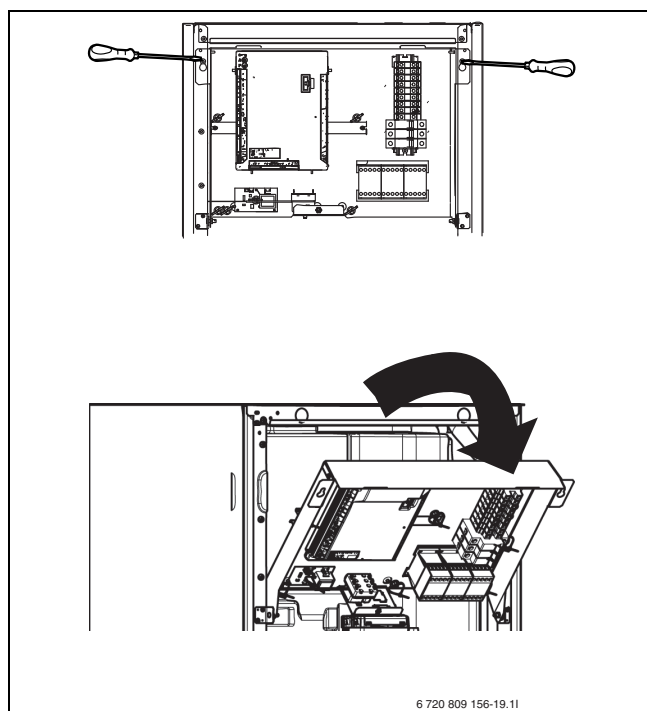


Fig. 36 Koplingskap

Kontroller partikkelfiltre for varmelegg (i sikkerhetsgruppen).

Filtrene hindrer, at forurensninger kommer inn den innvendige enheten og den utvendige enheten ODU. Tilsnusede filtre kan forårsake feil.



Anlegget trenger ikke tømmes ved rengjøring av filtrene. Filter og avstengningsventil er integrerte.

Silrengjøring

- ▶ Steng ventilen (1).

- ▶ Skru av hetten (for hånd) (2).
- ▶ Ta ut silen og rengjør den under rennende vann eller med trykkluft.
- ▶ Monter silen igjen. For korrekt montering må en påse, at føringstappene passer i utsparingene på ventilen (3).

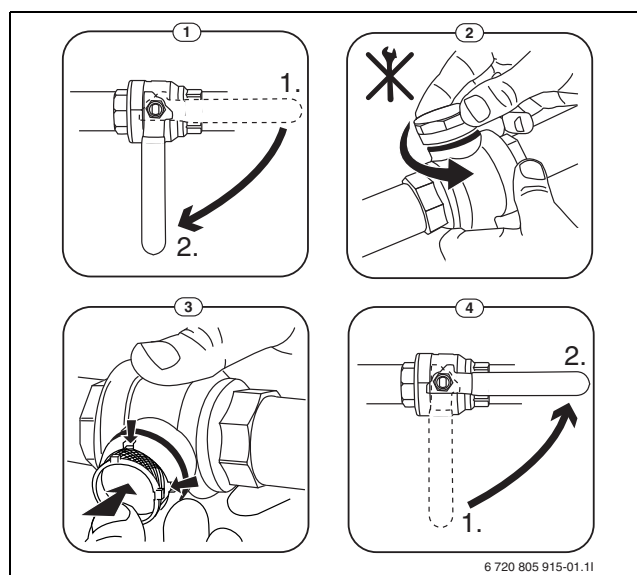


Fig. 37 Filtervariant uten låsering

- ▶ Skru på hetten igjen (for hånd).
- ▶ Åpne ventilen (4).

Måleverdier til temperaturfølere

Innvendig enhet

For temperaturfølere, som kobles til på den innvendige enheten eller er tilkoblet, (T0, T1, TW1, TC0, TC1) gjelder måleverdiene fra tab. 15, 16 og 17.

°C	Ω	°C	Ω	°C	Ω	°C	Ω
20	12488	40	5331	60	2490	80	1256
25	10001	45	4372	65	2084	85	1070
30	8060	50	3605	70	1753	90	915
35	6536	55	2989	75	1480	-	-

Tab. 15 Turlødnings-temperaturføler T0, TC0, TC1

°C	Ω	°C	Ω	°C	Ω	°C	Ω
20	14772	40	6653	60	3243	80	1704
25	11981	45	5523	65	2744	85	1464
30	9786	50	4608	70	2332	90	1262
35	8047	55	3856	75	1990	-	-

Tab. 16 Varmtvanns-temperaturføler TW1

°C	Ω _{T...}	°C	Ω _{T...}	°C	Ω _{T...}
-40	154300	5	11900	50	1696
-35	111700	10	9330	55	1405
-30	81700	15	7370	60	1170
-25	60400	20	5870	65	980
-20	45100	25	4700	70	824
-15	33950	30	3790	75	696
-10	25800	35	3070	80	590
-5	19770	40	2510	85	503
0	15280	45	2055	90	430

Tab. 17 Utetemperaturføler T1

14 Tilkoblingsmulighet for IP-modul

Den innvendige enheten kan via IP-modulen (tilbehør) forbindes med internettet og betjenes via smarttelefon eller nettbrett. Modulen funge-

rer som grensesnitt mellom varmeanlegget og et nettverk (LAN) og tillater i tillegg SmartGrid-funksjonaliteten.



For å kunne benytte hele funksjonsomfanget trenger du en nettforbindelse og en ruter med en ledig RJ45-utgang. Det kan føre til at det oppstår ekstra kostnader. For styring av anlegget ved hjelp av mobiltelefon er det nødvendig med appen **EasyRemote**.

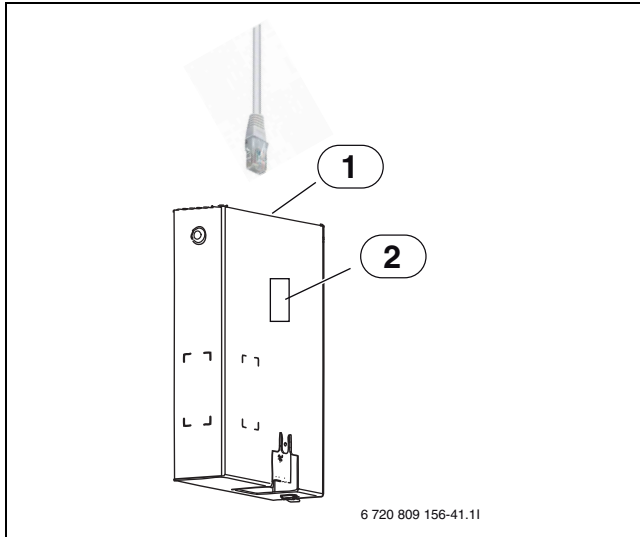


Fig. 38 IP-modul

- [1] RJ45-tilkobling
- [2] Typeskilt for IP-modul

Igangkjøring



Ved igangkjøring må en følge dokumentene til ruter.

Routeren skal være innstilt slik:

- DHCP aktiv
- Portene 5222 og 5223 må ikke være sperret for utgående kommunikasjon.
- Ledig IP-adresse finnes
- Adressefiltrering som er tilpasset modulen (MAC-filer).

For igangkjøring av IP-modulen finnes følgende muligheter:

- Internett
IP-modulen tildeles automatisk en IP-adresse fra ruter. I modulens grunninnstillinger er målservers navn og adresse lagret. Straks det er opprettet en nettforbindelse, logger IP-modulen seg automatisk på Bosch-serveren.
- Lokalt nettverk
Modulen må ikke absolutt ha nettforbindelse. Den kan også brukes i et lokalt nettverk. Men i dette tilfellet har en ikke tilgang på varmeanlegget via Internett, og IP-modulprogramvaren oppdateres ikke automatisk.
- App **EASYREMOTE**
Første gangen appen startes, blir du oppfordret til å legge inn brukernavnet og passord som er forhåndsinnstilt fra fabrikken. Disse brukeropplysningene står oppført på typeskiltet til IOP-modulen.



INSTRUKS: Ved skifte av IP-modulen går brukeropplysningene tapt!

For hver IP-modul gjelder egne innloggingsdata.

- ▶ Etter igangkjøringen må innloggingsdataene føres inn i tilsvarende felt i installasjonsveiledningen.
- ▶ Etter utskiftning må disse skiftes ut med dataene til den nye IP-modulen.
- ▶ Varsle brukerne.



Alternativt kan passordet endres på betjeningsenheten.

15 Drift uten utvendig enhet ODU (enkeldrift)

Den innvendige enheten kan tas i drift uten tilkoblet utvendig enhet ODU, f.eks. hvis den utvendige enheten ODU monteres senere. Dette betegnes som enkeldrift hhv. standalone-drift.

I enkeldrift benytter den innvendige enheten utelukkende det integrerte tilskuddet for oppvarming og for varmtvannsoppvarming.

Ved igangkjøring i enkeldrift:

- ▶ I servicemenyen **Stand alone** velger du alternativet **Ja** (→ veiledninger til betjeningsenheten).

16 Montering av tilbehør

16.1 Romregulator (tilbehør, se separat veiledning)



Hvis romregulatoren installeres etter igangkjøring av anlegget, må den i igangkjøringsmenyen stilles inn som betjeningsenhet for den tilsvarende varmekretsen (→ veiledninger til betjeningsenheten).

- ▶ Før igangkjøring av anlegget skal en evt. foreta varmekretsinnstillingen (→ veiledning til romregulatoren).
- ▶ Ved igangkjøring av anlegget skal det angis, at det er installert en romregulator som betjeningsenhet for varmekrets 1 (→ veiledninger til betjeningsenheten).
- ▶ Still inn romtemperaturen i henhold til veiledningene til betjeningsenheten.

Hvis det på klemmen EMS allerede er tilkoblet en komponent, gjøres tilkoblingen tilsvarende fig. 39 parallelt på samme klemme. Hvis det i anlegget installeres flere EMS moduler, må de tilkobles tilsvarende fig. 31, kapittel 8.13.

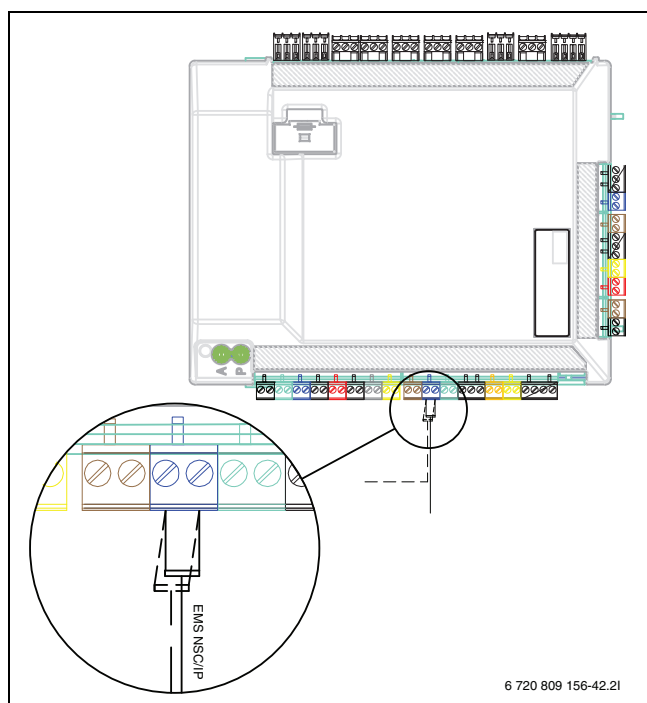


Fig. 39 EMS-tilkobling på installasjonsmodulen

16.2 Installasjon med kjøledrift



En forutsetning for kjøledrift er installasjonen av en romregulator (tilbehør).



Installasjonen av romregulatorer med integrert fuktighetssensor (tilbehør) øker sikkerheten av kjøledriften, siden turtemperaturen i dette tilfellet automatisk reguleres via betjeningsenheten tilsvarende det aktuelle duggpunktet.

- ▶ Isolere alle rør og tilkoblinger for beskyttelse mot kondensering.
- ▶ Installer romregulatoren med eller uten integrert fuktighetssensor (→ veiledning til den enkelte romregulatoren).
- ▶ Monter duggpunktssensorene (→ kapittel 16.3).
- ▶ Velg automatisk drift oppvarming/kjøling (→ veiledninger til betjeningsenheten).

- ▶ Foreta nødvendige innstillinger for kjøledrift: Innkoblingstemperatur, innkoblingsforsinkelse, differanse mellom romtemperatur og duggpunkt (offset) og minsteturt (→ veiledninger til betjeningsenheten).
- ▶ Still inn temperaturdifferanse (delta) via den utvendige enheten ODU (→ veiledninger til betjeningsenheten).
- ▶ Slå av gulvvarmekretser i fuktige rom (f.eks. bad og kjøkken), evt. reguler dem via reléutgang PK2 (→ kapittel 8.4).

16.3 Montering av fuktighetssensor (tilbehør for kjøledrift)



INSTRUKS: Materielle skader grunnet fuktighet!

Kjøledrift under duggpunktet fører til nedbør med fuktighet på tilstøtende materialer (gulv).

- ▶ Ikke driv gulvvarmer for kjøledrift under duggpunktet.
- ▶ Still inn turtemperaturen riktig i henhold til veiledningene til betjeningsenheten.

Kondensatvokterfunksjonen stopper kjøledriften, hvis det på rørene til varmeanlegget fører til kondensatdannelse. Kondensat dannes i kjøledrift, hvis temperaturen til varmeanlegget ligger under den enkelte duggpunktstemperaturen.

Duggpunktet varierer avhengig av temperaturen og luftfuktigheten. Jo høyere luftfuktighet, dess høyere må turtemperaturen være, for at duggpunktet overskrides og det ikke oppstår kondensering.

Fuktighetssensorene sender et signal til styringen, straks de konstaterer en kondensatdannelse. Dette fører til at kjøledriften stoppes.

Veiledninger for installasjon og håndtering er vedlagt duggpunktssensorene.

16.3.1 Kondensasjonsovervåking, varmevifte kun med diffusjonstett isolering



INSTRUKS: Materielle skader grunnet fuktighet!

Hvis den diffusjonstette isoleringen ikke er fullstendig, kan fuktigheten komme over på tilstøtende materialer.

- ▶ Ved kjøledrift må alle rør og tilkoblinger frem til varmeviften forsynes med diffusjonstett isolering.
- ▶ Bruk foreskrevet materiale for isolering av kjølesystemer med kondensatdannelse.
- ▶ Koble til avløpet for kondensvann på avløpet.
- ▶ Ikke monter noe duggpunktssensor.

16.4 Flere varmekretser (tilbehør shuntmodul, se separat veiledning)

Med betjeningsenheten kan en i fabrikkinnstillingen styre én varmekrets uten shuntventil. Hvis det skal installeres flere kretser, er det nødvendig med en shuntmodul for hver.

- ▶ Installer shuntmodulen, shuntventilen, sirkulasjonspumpen og øvrige komponenter tilsvarende valgt anleggsløsning.
- ▶ Koble til shuntmodulen på installasjonsmodulen i koblingsskapet til den innvendige enheten på klemme EMS.
- ▶ Foreta innstillingene for flere varmekretser i henhold til veiledningene til betjeningsenheten.

Hvis det på klemmen EMS allerede er tilkoblet en komponent, gjøres tilkoblingen tilsvarende fig. 39 parallelt på samme klemme. Hvis det i anlegget installeres flere EMS moduler, må de tilkobles tilsvarende fig. 31, kapittel 8.13.

16.5 Varmtvann sirkulasjonspumpe PW2 (tilbehør)

Pumpeinnstillingene foretas på betjeningsenheten til den innvendige enheten (→ veiledning til betjeningsenheten).

16.6 Installasjon med solar varmtvannsoppvarming (kun AWMSS)



En forutsetning for bruk av den solare hjelpen er installasjonen av solarmoduler (tilbehør).



Solenergi-varmeveksleren i berederen er ment for en maksimal energitilførsel på 4,5 kW. Vi anbefaler å installere maks. 2 flate solfangere. Med den integrerte solenergi-varmeveksleren er det ikke mulig med et tilskudd.

- ▶ Installer solfangeren (→ veiledning til solfangeren).
- ▶ Isoler alle rør og tilkoblinger.
- ▶ Installasjon av beredertemperaturføleren TS2 (→ bilde 40).
 - Kutt opp isoleringen på markeringen og fjern det avskårede stykket til isoleringen (ikke skad følerkabelen TW1!).
 - Fest føleren TS2 på høyde med solsymbolet med aluminiumtape eller Armaflex-tape på beholderen.
 - Sett det avskårede stykket til isoleringen igjen inn på det opprinnelige stedet og fest den med vanlig tape.
- ▶ Installer solarmodulen (→ veiledning for solarmodul).
- ▶ Ved igangkjøring må en for alternativet **Solarsystem installert** velge svaret **Ja** (→ veiledninger til betjeningsenheten).
- ▶ Foreta de nødvendige innstillingene for solaranlegget (→ veiledninger til betjeningsenheten).

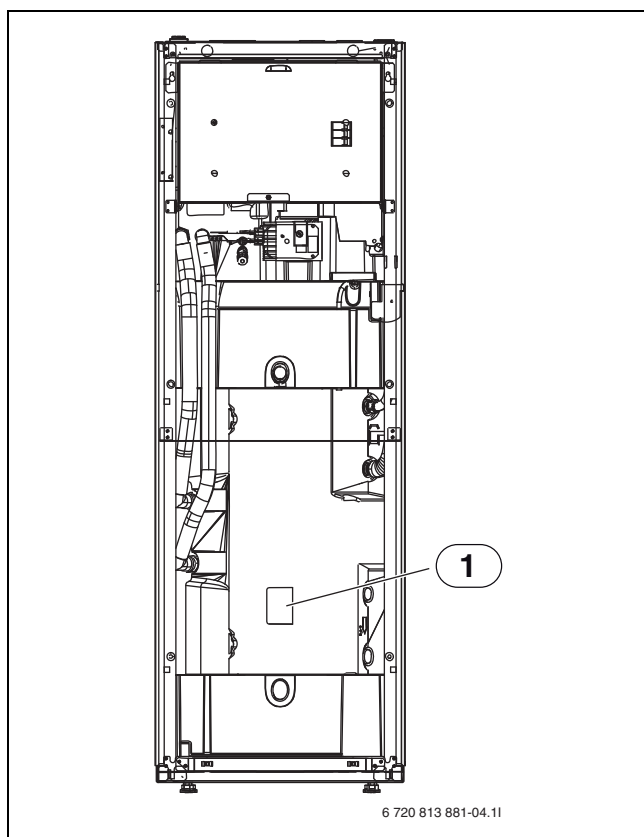


Fig. 40 TW1 og TS2 føler

[1] Posisjon til føleren

16.7 Installasjon med basseng



INSTRUKS: Fare for driftsfeil!

Hvis basseng-shuntventilen i anlegget er montert på feil sted, er det ikke mulig med kjøledrift. Dette kan også føre til andre driftsfeil. Basseng-shuntventilen skal ikke monteres i turledningen, hvor den kan blokkere sikkerhetsventilen.

- ▶ Monter basseng-shuntventilen i returledningen til den innvendige enheten (→ [VC1] fig. 41).
- ▶ Monter T-stykket i turledningen fra den innvendige enheten foran bypass i sikkerhetsgruppen.
- ▶ Basseng-shuntventilen skal ikke monteres som varmekrets i anlegget.



En forutsetning for bruk av basseng-oppvarming er installasjonen av en basseng-modul MP100 (tilbehør).

- ▶ Installere basseng (→ basseng-veiledning).
- ▶ Installere basseng-shuntventilen.
- ▶ Isoler alle rør og tilkoblinger.
- ▶ Installere basseng-modulen (→ veiledning for basseng-modulen). Instruks: Anleggsløsningen som er beskrevet i veiledningen kan ikke brukes.
- ▶ Still inn gangtiden til basseng-shuntventilen ved igangkjøringen (→ installasjonsveiledninger til betjeningsenheten).
- ▶ Foreta nødvendige innstillinger for basseng-drift (→ installasjonsveiledninger til betjeningsenheten).

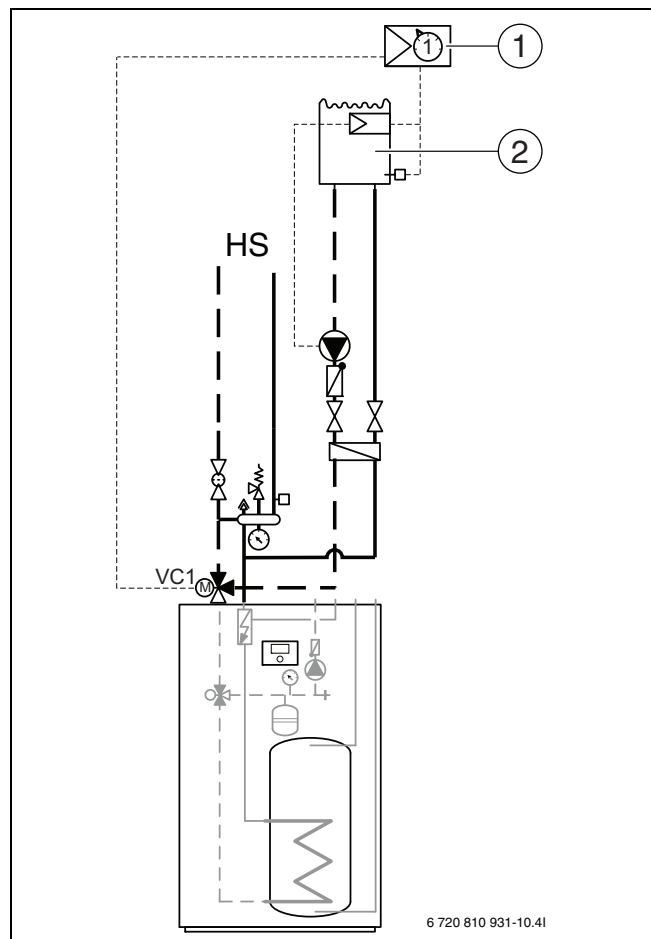


Fig. 41 Eksempelvisning for basseng-installasjon

- [1] MP100 basseng-modul
- [2] Pool
- [VC1] Basseng-shuntventil
- [HS] Varmesystem

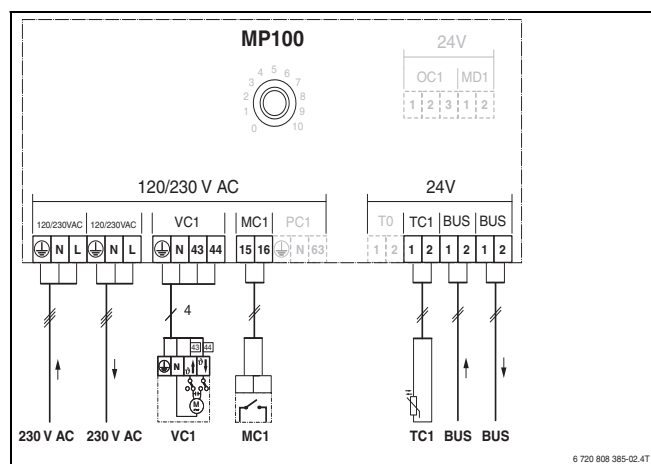


Fig. 42

17 Idriftsettelsesprotokoll

Igangkjøringsdato:	
Adresse til kunden:	Etternavn, fornavn:
	Postadresse:
	Sted:
	Telefon:
Installasjonsforetak:	Etternavn, fornavn:
	Gate:
	Sted:
	Telefon:
Produktdata:	Produkttype:
	Artikkelnummer:
	Serienummer:
	FD-nr.:
Anleggskomponenter:	Bekreftelse/verdi
Romregulator uten fuktighetssensor	<input type="checkbox"/> Ja <input type="checkbox"/> Nei
Romregulator med fuktighetssensor	<input type="checkbox"/> Ja <input type="checkbox"/> Nei
Ekstra fuktighetssensor montert på riktig sted. Antall _____ st.	<input type="checkbox"/> Ja <input type="checkbox"/> Nei
Solaranlegg	<input type="checkbox"/> Ja <input type="checkbox"/> Nei
Akkumulatortank	<input type="checkbox"/> Ja <input type="checkbox"/> Nei
Type _____ Volum (l): _____ Serienummer:	
Varmtvannsbereeder	<input type="checkbox"/> Ja <input type="checkbox"/> Nei
Type _____ Volum (l): _____ Oppvarmingsareal (m ²) _____ Serienummer:	
Øvrige komponenter (tilbehørsmoduler)	<input type="checkbox"/> Ja <input type="checkbox"/> Nei
Hvilke/antall?	
Minsteavstander til den utvendige enheten ODU:	
Står den utvendige enheten ODU på en fast, jevn flate?	<input type="checkbox"/> Ja <input type="checkbox"/> Nei
Er den utvendige enheten ODU forankret stabilt?	<input type="checkbox"/> Ja <input type="checkbox"/> Nei
Blir de angitte minsteavstandsmålene overholdt?	<input type="checkbox"/> Ja <input type="checkbox"/> Nei
Minste-veggavstand? mm	
Minsteavstander på sidene? mm	
Minsteavstand til taket? mm	
Minsteavstand fra den utvendige enheten ODU? mm	
Står den utvendige enheten ODU slik, at snø og regn ikke kan skli/dryppe ned fra taket?	<input type="checkbox"/> Ja <input type="checkbox"/> Nei
Kondensledning utvendig enhet ODU	
Er kondensledningen montert slik, at eventuelt kondensvann ledes bort?	<input type="checkbox"/> Ja <input type="checkbox"/> Nei
Er kondensledningen utstyrt med en varmekabel?	<input type="checkbox"/> Ja <input type="checkbox"/> Nei
Tilkoblinger på den utvendige enheten ODU	
Ble tilkoblingene utført faglig korrekt?	<input type="checkbox"/> Ja <input type="checkbox"/> Nei
Ble tilkoblingene forskriftsmessig isolert?	<input type="checkbox"/> Ja <input type="checkbox"/> Nei

Tab. 18 Idriftsettelsesprotokoll

Minsteavstander til den innvendige enheten:	
Bilir de angitte minsteavstandsmålene overholdt?	<input type="checkbox"/> Ja <input type="checkbox"/> Nei
Minste-veggavstand? mm	
Minsteavstand foran den innvendige enheten? mm	
Oppvarming:	
Er trykket i ekspansjonskaret beregnet? bar	
Ble varmeanlegget skyllet før installasjonen?	<input type="checkbox"/> Ja <input type="checkbox"/> Nei
Ble varmeanlegget tilsvarende de beregnede fortrykket i ekspansjonskaret fylt på bar?	<input type="checkbox"/> Ja <input type="checkbox"/> Nei
Ble partikkelfilteret rengjort?	<input type="checkbox"/> Ja <input type="checkbox"/> Nei
Tilhører det en gulvvarme til varmeanlegget?	<input type="checkbox"/> Ja <input type="checkbox"/> Nei
Tilhører radiatorer til varmeanlegget?	<input type="checkbox"/> Ja <input type="checkbox"/> Nei
Tilhører radiatorer og en gulvvarme til varmeanlegget?	<input type="checkbox"/> Ja <input type="checkbox"/> Nei
Øvrige (varmevifter osv.)?	
Ble anlegget utført tilsvarende en offisiell anleggsløsning?	<input type="checkbox"/> Ja <input type="checkbox"/> Nei
Ble det gjennomført en preparering av vannet som fylles på?	<input type="checkbox"/> Ja <input type="checkbox"/> Nei
Beskriv type og måte preparering av vannet som fylles på.	
Ledes avløpet til sikkerhetsventilene i et avløp?	<input type="checkbox"/> Ja <input type="checkbox"/> Nei
Ble innstillingene for rotasjonshastigheten til shuntmotorene i varmekretsene gjennomført korrekt?	<input type="checkbox"/> Ja <input type="checkbox"/> Nei
Ble byggtørkingen aktivert?	<input type="checkbox"/> Ja <input type="checkbox"/> Nei
Noter varmekretsinnstillingene (maksimal temperatur, varmekurve, begrensninger osv.):	
Varmekrets 1:	
Varmekrets 2:	
Varmekrets 3:	
Varmekrets 4:	
Varmtvannssystem:	
Ble varmtvannsprioriten aktivert?	<input type="checkbox"/> Ja <input type="checkbox"/> Nei
Klokkeslett innstilt for termisk desinfeksjon:	
Innstilt varmtvannstemperatur: _____ °C	
Elektrisk tilkobling:	
Ble lavspenningsledningene lagt med en minsteavstand på 100 mm til 230-V-/400-V-ledninger?	<input type="checkbox"/> Ja <input type="checkbox"/> Nei
Ble CAN-BUS-tilkoblingene utført faglig korrekt?	<input type="checkbox"/> Ja <input type="checkbox"/> Nei
Ble det tilkoblet en effektvakt?	<input type="checkbox"/> Ja <input type="checkbox"/> Nei
Ble termineringsbryterne innstilt riktig?	<input type="checkbox"/> Ja <input type="checkbox"/> Nei
Er utetemperaturføleren T1 på den kaldeste siden av huset?	<input type="checkbox"/> Ja <input type="checkbox"/> Nei
Ble turtemperaturfølerne (T0, TC1) posisjonert korrekt tilsvarende anleggsløsningen?	<input type="checkbox"/> Ja <input type="checkbox"/> Nei
Nettilkobling:	
Stemmer faserekkefølgen L1, L2, L3, N og PE i den utvendige enheten ODU og den innvendige enheten?	<input type="checkbox"/> Ja <input type="checkbox"/> Nei
Ble nettilkoblingen utført tilsvarende installasjonsveiledningen?	<input type="checkbox"/> Ja <input type="checkbox"/> Nei
Automatsikring for utvendig enhet ODU og elektrisk tilleggsvarmer, (Ampere) karakteristikk (B eller C)?	

Tab. 18 Idriftsettelsesprotokoll

Manuell drift:	
Ble det gjennomført en funksjonstest av de enkelte komponentgruppene (pumpe, shuntventil, 3-veisventil osv.)?	<input type="checkbox"/> Ja <input type="checkbox"/> Nei
Merknader:	
Ble temperaturverdiene i menyen kontrollert og dokumentert?	<input type="checkbox"/> Ja <input type="checkbox"/> Nei
T0	_____ °C
T1	_____ °C
TW1	_____ °C
TC0	_____ °C
TC1	_____ °C
Varmepumpeinnstillinger:	
Innstilt varmtvannstemperatur: _____ °C	
Temperaturdifferanse for sirkulasjonspumpe PCO innstilt på _____ °C	
Innstillinger elektrisk tilskudd:	
Startforsinkelse (min):	
Aktiverte tidsprogrammer/strømleverandør for tilskudd	<input type="checkbox"/> Ja <input type="checkbox"/> Nei
Sperre elektrisk tilskudd	<input type="checkbox"/> Ja <input type="checkbox"/> Nei
Elektrisk tilleggsvarmer, innstillinger for tilkoblingseffekt i paralleldrift med kompressoren (kW):	
Tilskudd, maksimaltemperatur	_____ °C
Elektrisk effekt (visning av den aktuelle verdien)	
Sikkerhetsfunksjoner:	
Sperre den utvendige enheten ODU ved lave utetemperaturer	
Ble igangkjøringen utført forskriftsmessig?	<input type="checkbox"/> Ja <input type="checkbox"/> Nei
Er det nødvendig med ytterligere tiltak fra installatøren?	<input type="checkbox"/> Ja <input type="checkbox"/> Nei
Merknader:	
Underskrift til installatøren:	
Underskrift til kunden eller installatøren:	

Tab. 18 Idriftsettelsesprotokoll

Notater

Robert Bosch A/S
Avd. Termoteknikk
Berghagan 1
N-1405 Langhus

Postadresse:
Postboks 350
N-1402 SKI

Telefon: +47 62 82 88 00
Faks: +47 62 82 88 01
E-post: tt@no.bosch.com