



Installasjons- og bruksanvisning for installatører

Elektrisk kjel

**Tronic Heat 3500**

4-9 kW



001001075-001



## Innholdsfortegnelse

<b>1</b>	<b>Forklaring av symboler og sikkerhetsinstrukser</b> .....	<b>3</b>
1.1	Symbolforklaring .....	3
1.2	Generelle sikkerhetsinstrukser .....	3
<b>2</b>	<b>Produktdata</b> .....	<b>5</b>
2.1	Typeoversikt .....	5
2.2	Konformitetserklæring .....	5
2.3	Beregnet bruk .....	5
2.4	Produktdata om energiforbruk .....	5
2.5	Informasjon om installasjon .....	5
2.6	Informasjon om drift .....	5
2.7	Frostbeskyttelse og inhibitorer .....	5
2.8	Standarder, forskrifter og retningslinjer .....	6
2.9	Verktøy, materialer og hjelpemidler .....	6
2.10	Minsteavstander og antennelighet av byggematerialer .....	6
2.11	Produktbeskrivelse .....	6
2.12	Konstruksjon av fyrkjelen .....	7
2.12.1	Tronic Heat 3500 4 - 9 kW .....	7
2.13	Leveringsomfang .....	8
2.13.1	Valgfritt tilbehør .....	8
2.14	Typeskilt .....	8
2.15	Dimensjoner .....	8
2.16	Tekniske spesifikasjoner .....	9
<b>3</b>	<b>Transport</b> .....	<b>9</b>
3.1	Transport .....	9
<b>4</b>	<b>Installasjon</b> .....	<b>10</b>
4.1	Oppstilling .....	10
4.2	Før installasjonen .....	10
4.3	Avstander .....	10
4.4	Demontere mantelen til kjelen .....	10
4.5	Montere kjelen .....	11
4.5.1	Mal for feste av fyrkjelen på vegg .....	11
4.6	Utfør hydrauliske tilkoblinger .....	11
4.7	Påfylling av varmeanlegget og tetthetsprøve .....	11
4.7.1	Kontroll av vannet og påfylling av anlegget med vann .....	11
4.7.2	Pumpebeskyttelse .....	13
4.7.3	Automatisk lufting av kjelen .....	13
<b>5</b>	<b>Elektrisk tilkobling</b> .....	<b>13</b>
5.1	Nettilkobling .....	13
5.1.1	Strømtilkobling 4...9 kW (3-leders-nett) .....	14
5.1.2	Strømtilkobling 4...9 kW (5-leders-TN-S nett) .....	14
5.1.3	Kabelføring av strømledningen .....	15
5.1.4	Montering av gjennomføringer .....	16
5.2	Elektriske koblingsskjemaer .....	17
5.2.1	Styringsskjema for fyrkjelen Tronic Heat 3500 .....	17
5.2.2	Elektronikk fyrkjel .....	19
5.2.3	Tilkobling romtermostat (PA00=1) .....	19
5.2.4	Styring av fyrkjelen gjennom fjernvarmestyringsett (nøytralleder): (SE07=1) .....	20
5.2.5	Styring av fyrkjelen gjennom fjernvarmestyringsett (fase-leder): (SE07=1) .....	20
5.2.6	Blokkering av fyrkjelen og styring gjennom fjernvarmestyringsett (nøytralleder): (SE07=1) .....	21
5.2.7	Styring av fyrkjelen gjennom fjernvarmestyringsett (separat ekstern nøytralleder, spenningsfri bryterkontakt): (SE07=1) .....	21
5.2.8	Styring av fyrkjelen gjennom fjernvarmestyringsett (ekstern spenning): (SE07=1) .....	22
5.2.9	Styring av fyrkjelen uten romtermostat, fjernvarmestyringsett (og uten blokkering) .....	22
5.2.10	Styring av oppvarmingen av varmtvannet (VV) via varmtvannstemperaturføler eller kontakten til varmtvannstermostaten (SE09 = 1; SE10 = 1/0; SE11, 12, 13, 14) .....	23
5.2.11	Styring av reservevarmekilden gjennom reservekilde-temperaturføler eller kontakten til reservekilde-termostaten (SE09 = 2; SE10 = 1/0; SE11, 12, 13, 14) .....	23
5.2.12	Tilkobling av ekstern føler for minimal romtemperatur eller en ekstra romtermostat (SE09 = 3 eller 4) .....	24
5.2.13	Koble til en utetemperaturføler for ekviterm regulering (SE09 = 5; PA03 = 3) .....	24
<b>6</b>	<b>Igangkjøring</b> .....	<b>25</b>
6.1	Før igangkjøring .....	25
6.2	Første gangs igangsetting .....	25
6.2.1	Kontroll og frigjøring av sikkerhetstermostaten .....	25
6.2.2	Kontroll av kjelstermostaten .....	25
6.2.3	Kontrollere sikkerhetsventilen .....	25
6.3	Idriftsettelsesprotokoll .....	25
<b>7</b>	<b>Betjening av varmeanlegget</b> .....	<b>26</b>
7.1	Drift .....	26
7.2	Betjening av kjelen .....	26
7.3	Varmereguleringssystem .....	29
7.3.1	På-/av-termostat .....	29
7.3.2	Adaptiv regulering .....	29
7.3.3	PID-regulering .....	29
7.3.4	Utetemperaturstyrt regulering .....	29
7.4	Ytterligere funksjoner til kjelen .....	29
7.4.1	Frostbeskyttelsesfunksjon .....	29
7.4.2	Pumpekick .....	30
7.4.3	Visuell gjengivelse av temperaturen og kjelens funksjon under 0°C ved avslått forstøringsfunksjon .....	30
7.4.4	Veksling av varmeelementer .....	30
7.4.5	Effektblokkering .....	30
7.5	Driftsstans av kjelen .....	30
7.6	Register for driftsparametere .....	30
7.7	Register for serviceparametere .....	31
<b>8</b>	<b>Rengjøring og vedlikehold</b> .....	<b>34</b>
8.1	Rengjøre kjelen .....	34
8.2	Kontroller driftstrykk, fyll på anleggsvann og luft ut anlegget .....	34
8.3	Fyll på anleggsvann og luft ut anlegget .....	34
8.4	Inspeksjons- og vedlikeholdsprotokoll .....	35
<b>9</b>	<b>Planleggingsinformasjon</b> .....	<b>36</b>

9.1	Tilførselshøyde til VK-pumpen og tilkoblingseksempel til hydraulikken .....	36
9.2	Anleggseksempel .....	37
<b>10</b>	<b>Miljøvern og kassering .....</b>	<b>39</b>
<b>11</b>	<b>Feil .....</b>	<b>40</b>
11.1	Feil og feilretting .....	40
11.2	Feilindikator kjel .....	42

## 1 Forklaring av symboler og sikkerhetsinstrukser

### 1.1 Symbolforklaring

#### Advarsler

Uthevet tekst i advarsler angir i tillegg faretypen og hvor alvorlig en faresituasjon blir hvis tiltakene for skadebegrensning ikke iverksettes.

Følgende uthevede ord er definert, og kan være i bruk i dette dokumentet:



**FARE**

**FARE** betyr at alvorlige og livstruende personskader vil oppstå.



**ADVARSEL**

**ADVARSEL** betyr at alvorlige og livsfarlige personskader kan oppstå.



**FORSIKTIG**

**FORSIKTIG** betyr at lette til middels alvorlige personskader kan oppstå.

#### INSTRUKS

**MERK** betyr at materielle skader kan oppstå.

#### Viktig informasjon



Viktig informasjon som ikke medfører fare for mennesker og gjenstander, merkes med det viste symbolet.

#### Andre symboler

Symbol	Betydning
▶	Handlingsskritt
→	Henvielse til et annet punkt i dokumentet
•	Oversikt/listeoppføring
–	Oversikt/listeoppføring (2. trinn)

Tab. 1

### 1.2 Generelle sikkerhetsinstrukser

#### Merknader for målgruppen

Denne installasjonsveiledningen retter seg mot fagkyndig personell innen gass, VVS og elektroteknikk. Instruksjonene i alle anvisningene må følges. Hvis man unnlater å følge dette, kan materielle skader og personskader eller livsfare oppstå.

- ▶ Installasjons-, service- og igangskjøringsveiledninger (varmekilder, varmeregulatorer, pumper osv.) skal være lest og forstått før installasjonen utføres.
- ▶ Vær oppmerksom på sikkerhetsinstrukser og advarsler.
- ▶ Overhold nasjonale og regionale forskrifter, tekniske regler og retningslinjer.
- ▶ Utført arbeid skal dokumenteres.

**⚠ Generelle sikkerhetsinstruksjoner**

Ignorering av sikkerhetsinstruksene kan føre til alvorlige personskader, også med døden til følge, samt materielle og miljømessige skader.

- ▶ Les sikkerhetsinstruksene nøye før igangkjøring av anlegget.
- ▶ Du må sørge for, at installasjon, første igangkjøring samt vedlikehold og service kun utføres av en installatør / autorisert firma.
- ▶ Rengjøring og vedlikehold skal utføres minst én gang årlig. Det skal kontrolleres at hele anlegget fungerer som det skal. Konstaterte mangler må straks utbedres.
- ▶ Følg bruksanvisningene for anleggskomponenter, tilbehør og reservedeler.
- ▶ Sjekk, om type kjele tilsvarende det tiltenkte bruksformålet.
- ▶ Etter at du har pakket ut kjelen må du kontrollere at leveransen er fullstendig.

**⚠ Hvis du i nødstilfeller ikke tar hensyn til egen sikkerhet, kan det oppstå en farlig situasjon, f.eks. ved brann.**

- ▶ Sørg for at du selv aldri kommer i en livsfarlig situasjon. Din egen sikkerhet er alltid viktigst.

**⚠ Skader på grunn av feilbetjening**

Feilbetjening kan føre til personskader og/eller materielle skader.

- ▶ Forsikre deg om at bare personer som er i stand til å betjene apparatet korrekt, har adgang til apparatet.
- ▶ Installasjon og igangkjøring samt vedlikehold og service skal kun utføres av en installatør / autorisert firma.

**⚠ Installasjon, igangkjøring og vedlikehold**

Installasjon, igangkjøring og vedlikehold får kun utføres av en registrert installatør / autorisert firma.

- ▶ Kontroller at leveransen er intakt. Kun intakte komponenter skal monteres.
- ▶ Vær oppmerksom på bruksanvisninger for anleggskomponenter, tilbehør og reservedeler.
- ▶ Kjelen må alltid drives med korrekt foreskrevet driftstrykk.
- ▶ Sikkerhetsventilene må aldri lukkes for å unngå overtrykksskader. Under oppvarming kan det lekke ut vann på sikkerhetsventilen til varmtvannskretsen og varmtvannsledningen.
- ▶ Apparatet skal kun installeres i et frostoffritt rom.
- ▶ Apparatet må kun innstalleres i et miljø med en maksimal romtemperatur på opptil 35°C.
- ▶ Brennbare materialer eller væske skal ikke lagres eller legges i nærheten av apparatet.
- ▶ Overhold sikkerhets- og monteringsavstander iht. denne bruksanvisningen og gjeldende standarder.
- ▶ Tilkobling av den elektriske kjelen på strømmettet, forutsetter at du må ha en godkjenning fra en lokal strømleverandør, som må innhentes før du kjøper kjelen.

**⚠ Elektroarbeider**

Elektroarbeider får kun utføres av autorisert fagpersonell innen elektroinstallasjon.

Før begynnelsen av elektroarbeid:

- ▶ Koble ut nettspenningen på alle poler og sikre anlegget mot utilsiktet gjeninnkobling.
- ▶ Kontroller spenningsfri tilstand.
- ▶ Før du berører spenningsførende deler: Vent minst 5 minutter med å lade ut kondensatorer.
- ▶ Vær også oppmerksom på koblingskjemaer for andre deler av anlegget.

**⚠ Livsfare ved elektrisk støt!**

- ▶ Den elektriske tilkoblingen og tilkoblingen på strømmettet skal kun utføres av kvalifisert personell etter at alle kontroller og revisjoner er blitt gjennomført. Koplingskjemaet må overholdes.
- ▶ Før demontering av mantelen til kjelen må kjelen kobles fra strømforsyningen og sikres mot utilsiktet gjeninnkobling.
- ▶ Koble apparatet fullstendig fra strømforsyningen før du utfører arbeidet på det (f.eks. via effektbryter/sikring).
- ▶ Bruk av apparatet i standard omgivelsesbetignelser 3K3 i henhold til EN 60721-3-3.
- ▶ Feilaktig tilkobling av kjelen kan føre til skader, som produsenten ikke er ansvarlig for.

**⚠ Inspeksjon og vedlikehold**

- ▶ Vi anbefaler: Inngå en vedlikeholds- og inspeksjonskontrakt med en installatør / autorisert firma og la apparatet bli vedlikeholdt årlig.

Eieren er ansvarlig for sikker og miljøvennlig drift av varmeanlegget.

- ▶ Følg sikkerhetsinstruksene i kapittel «Vedlikehold og rengjøring».

**⚠ Originale reservedeler**

Produsenten er ikke ansvarlig for skader, som oppstår som følge av bruk av ikke originale komponenter.

- ▶ Bruk kun originale reservedeler og tilbehør fra produsenten.

**⚠ Skader på grunn av frost**

Når anlegget ikke er i drift kan det fryse til:

- ▶ Følg instruksene for frostbeskyttelse.
- ▶ Anlegget skal alltid være koblet inn, på grunn av andre funksjoner, som f.eks. varmtvannsbereder eller blokkeringsbeskyttelse.
- ▶ Feil som oppstår må rettes opp omgående.

**⚠ Opplæring av kunden (eier)**

- ▶ Informer kunden om kjelens virkemåte og gi opplæring i hvordan kjelen betjenes.
- ▶ Gjør kunden oppmerksom på at han/hun ikke selv må foreta endringer eller reparasjoner.
- ▶ Du må informere kunden om, at barn uten tilsyn av voksne ikke må oppholde seg i nærheten av varmekilden til varmeanlegget.
- ▶ Idriftsettelsesprotokollen, som er del av denne dokumentasjonen, må fylles ut og gis til kunden.
- ▶ Gi kunden de tekniske dokumentene.

## 2 Produktdata

Denne anvisningen inneholder viktig informasjon om sikker og fagmessig riktig montasje, igangkjøring og vedlikehold av kjelen.

Anvisningen retter seg mot installatøren, som på grunnlag av sin faglige utdannelse og erfaring har kunnskaper om håndtering av varmeanlegg.

### 2.1 Typeoversikt

Denne anvisningen inneholder følgende typer:

Navn	Effekt
Tronic Heat 3500 med pumpe og ekspansjonskar	4-9 kW

Tab. 2 Typeoversikt

### 2.2 Konformitetserklæring



Dette produktets konstruksjonsmåte og driftsegenskaper er i samsvar med de gjeldende europeiske direktiver samt eventuelle supplerende nasjonale forskrifter. Produktets konformitet er dokumentert ved CE-merket.

Konformitetserklæringen for produktet kan bestilles. Dertil må du ta kontakt med adressen på baksiden av denne anvisningen.

### 2.3 Beregnet bruk

Kjelen skal kun brukes til oppvarming av anleggsvann og til indirekte varmtvannsoppvarming.

Kjelen er ment for installasjon i sentralvarmeanlegg for en- eller flerfamiliehus og lignende objekter.

Den kan tilkobles et lukket varmeanlegg eller et varmtvannsberedersystem (indirekte varmtvannsoppvarming). Sammen med en kjele for fastbrensel kan den installeres i bestående lukkede varmeanlegg. Industriell bruk av apparatene for varmegenerering av teknologiske prosesser er utelukket.

Følg bruksanvisningen, angivelsene på typeskiltet og de tekniske spesifikasjonene. Bruk og drift av enheten må overholde det tiltenkte formål.

### 2.4 Produktdata om energiforbruk

Produktdataene om energiforbruket finner du i bruksanvisningen for eieren. Produktet er tildelt energieffektivitetsklasse D iht. EU-forordning nr. 811/2013, nr.812/2013, nr.813/2013 og nr. 814/2013 til supplerende av direktivet 2010/30/EU.

### 2.5 Informasjon om installasjon



Bruk kun originalt tilbehør fra produsenten eller tilbehør som er blitt godkjent av produsenten. Produsenten er ikke ansvarlig for skader, som oppstår som følge av bruk av ikke originale komponenter.

Ved installasjon av apparatet og varmeanlegget må du overholde følgende:

- De lokale byggeforskriftene om betingelsene for oppstilling
- Forskrifter og standarder vedrørende sikkerhetsteknisk utrustning av varmeanlegget,
- de landsspesifikke kravene til monteringsstedet.

### 2.6 Informasjon om drift

Ved drift av varmeanlegget må du være oppmerksom på følgende informasjon:

- ▶ Kjelen skal drives med en maksimumstemperatur på 85 °C, et minimumstrykk på 0,6 bar og et maksimumstrykk på 3 bar og må under drift kontrolleres regelmessig.
- ▶ Kjelen skal drives av voksne personer, som er kjent med anvisningene og varmedriften.
- ▶ Sikkerhetsventilen må aldri lukkes (→fig. 1, s. 7, [15])
- ▶ Ikke legg brennbare gjenstander på kjelen eller i nærheten av den (innenfor sikkerhetsavstanden eller minimumsavstanden).
- ▶ Bruk kun ikke-brennbare rengjøringsmidler for rengjøring av overflaten til kjelen.
- ▶ Ikke lagre brennbare stoffer i oppstillingsrommet til kjelen (f.eks. petroleum, olje).
- ▶ Under drift må ingen av dekslene åpnes.
- ▶ Overhold sikkerhetsavstander iht. lokale forskrifter.

### 2.7 Frostbeskyttelse og inhibitorer

Kjelen er utstyrt med en frostbeskyttelsesfunksjon, som er aktivert som standard. Derfor er bruk av frostbeskyttelse ikke absolutt nødvendig.

#### INSTRUKS

#### Mulige materielle skader og tap av garanti ved bruk av frostbeskyttelse!

Bruken av en frostbeskyttelse forkorter levetiden til kjelen, spesielt varmeelementet og det totale varmeanlegget. Også varmeoverføringen og virkningsgraden til kjelen blir dårligere.

- ▶ Ta vare på produktet og ikke bruk frostbeskyttelse såfremt det er mulig.

Hvis det ikke er mulig å unngå bruk av frostbeskyttelse, skal det kun brukes frostbeskyttelse, som er godkjent for varmeanlegg, f.eks. Antifrogen N. Antifrogen N.

- ▶ Bruk frostbeskyttelse i henhold til produsentens anvisninger, men den maksimale anbefalte konsentrasjonen er 30% (det vil si til -18°C). Bruken av en høyere konsentrasjon av frostbeskyttelse fører til en betydelig forkortet levetid for pumpen.
- ▶ Følg forskriftene til produsenten av frostbeskyttelsen med hensyn til kontroller og tilpasninger som må gjennomføres regelmessig.



Rengjør og skyll hele anlegget grundig før varmeanlegget fylles med vann. For dette formålet er det ikke tilstrekkelig med kun påfylling av vann (tapping og påfylling).



Frostbeskyttelse for varmeanlegget (→kapittel 7.4.1, s. 29)

## 2.8 Standarder, forskrifter og retningslinjer



For montering og drift av varmeanlegget:

- ▶ Følg landsspesifikke standarder og retningslinjer.
- ▶ Følg angivelsene på typeskiltet til kjelen.

For sikkerhet, planlegging, montering, drift og betjening må gjeldende standarder og forskrifter overholdes.

- EN 50110-1 ed. 3 : 2013 – Betjening og arbeid med elektriske anlegg
- EN 55014-1 ed. 5 : 2017 – Elektromagnetisk kompatibilitet – Krav til elektriske apparater for husholdning, elektrisk verktøy og lignende apparater – utslipp
- EN 55014-2 ed. 2 : 2017 – Elektromagnetisk kompatibilitet – Krav til elektriske apparater for husholdning, elektrisk verktøy og lignende apparater – elektrisk motstand
- EN 60335-1 ed. 3 A2 2012/A2:2019 Husholdningsapparater og lignende elektrisk utstyr – sikkerhet
- EN IEC 61000-3-2 ed 5 2019 Elektromagnetisk kompatibilitet (EMC) – Grense for utslipp av harmonisk strøm
- EN IEC 61000-3-3 ed 3 A1 : 2013/A12019 Elektromagnetisk kompatibilitet (EMC) – Begrensning av spenningssvingninger og blinking i distribusjonsnett til lavspenningen

## 2.9 Verktøy, materialer og hjelpemidler

For montering og vedlikehold av kjelen trenger du:

- Standardverktøy for oppvarmingsteknikk, vanninstallasjon og elektroinstallasjon.

## 2.10 Minsteavstander og antennelighet av byggematerialer

- ▶ Landsspesifikt kan det gjelde andre minsteavstander enn de påfølgende nevnte.
- ▶ Følg de landsspesifikke forskriftene for elektroinstallasjoner og minsteavstander.
- ▶ Den tillatte minsteavstanden fra de ytre kjelkonturene til lite og midtels antennelige stoffer (som etter tenning uten tilførsel av varmeenergi slokner av seg selv - Brennbarhetsklasse B - , ) er 200 mm.
- ▶ Minsteavstanden til lett antennelige stoffer (etter tenning fortsetter de å brenne) er 400 mm. Avstanden på 400 mm må også overholdes, hvis brennbarhet ikke er blitt påvist.
- ▶ Det må ikke legges gjenstander av brennbare stoffer på kjelen og i området som er mindre enn sikkerhetsavstanden. Det må ikke lagres brennbare materialer (tre, papir, gummi, bensin, olje og andre brennbare og flyktige stoffer) i oppstillingsrommet til kjelen.

Eksempler for brennbarheten av materialer		
A	Ikke brennbar	
A1:	Ikke brennbar	Asbest, stein, keramikkfliser, brent leire, mørtel, puss (uten organiske tilsetninger)
A2:	Med tilsetningsstoffer med lav brennbarhet	Gipskartongplater, basaltfiltplater, glassfiber
B:	Brennbar	
B1:	Lite antennelig	Bok- og eiketre, laminerte trepaneler, filt
B2:	Normalt antennelig	Pine, lerk og gran, belagt treverk
B3:	Antennelig	Asfalt, papp, cellulosematerialer, tjærepapir, trefiberplater, kork, polyuretan, polystyren, polyetylen, gulvfibre

Tab. 3 Brennbarhet av materialer

## 2.11 Produktbeskrivelse

Hovedkomponentene til den elektriske kjelen er:

- Kjelhus
- Monteringsplate
- Kjelekledning
- Styringselektronikk
- Kraftelementer
- Vanntrykkbryter
- Sikkerhetstermostat (STB)
- Sikkerhetsventil
- Pumpe
- Ekspansjonskar

Monteringsplaten til den elektriske kjelen festes på veggen ved hjelp av de medleverte skruene og pluggene.

Kjelhuset er sveiset av platestål og utstyrt med en varmeisolerings, som reduserer varmetapet. Samtidig fungerer isoleringen som støyseskytelse og sørger for stille drift. I kjelhuset er det installert elektriske varmelementer (antallet er avhengig av kjelens ytelse).

Mantelen til kjelen består av platestål, som er utstyrt med et Komaxit-belegg. I sevinduet til mantelen til kjelen finner du styringselektronikken med et display og betjeningstaster.

Apparatsikringen og hovedbryteren befinner seg i kjelen. Optimal strømning av vannet i kjelhuset og i hele varmeanlegget sikres av den elektronisk styrte pumpen.

Styringselektronikken regulerer varmen til vannet i kjelhuset, en sikkerhetstemperaturbegrenser beskytter kjelhuset mot overoppheting.

Turtemperaturen vises på displayet og ved hjelp av tastene stiller en inn de børverdiene verdiene til kjelen. Trykket i varmeanlegget måles av et manometer på undersiden av kjelen.

Kjelens trykkbryter kontrollerer det minimale driftstrykket på 0,6 bar i varmeanlegget. Ved for lavt trykk er kjelen ikke i drift.

På displayet vises den aktuelle statusen til kjelen samt eventuelle feil til kjelen.

## 2.12 Konstruksjon av fyrkjelen

### 2.12.1 Tronic Heat 3500 4 - 9 kW

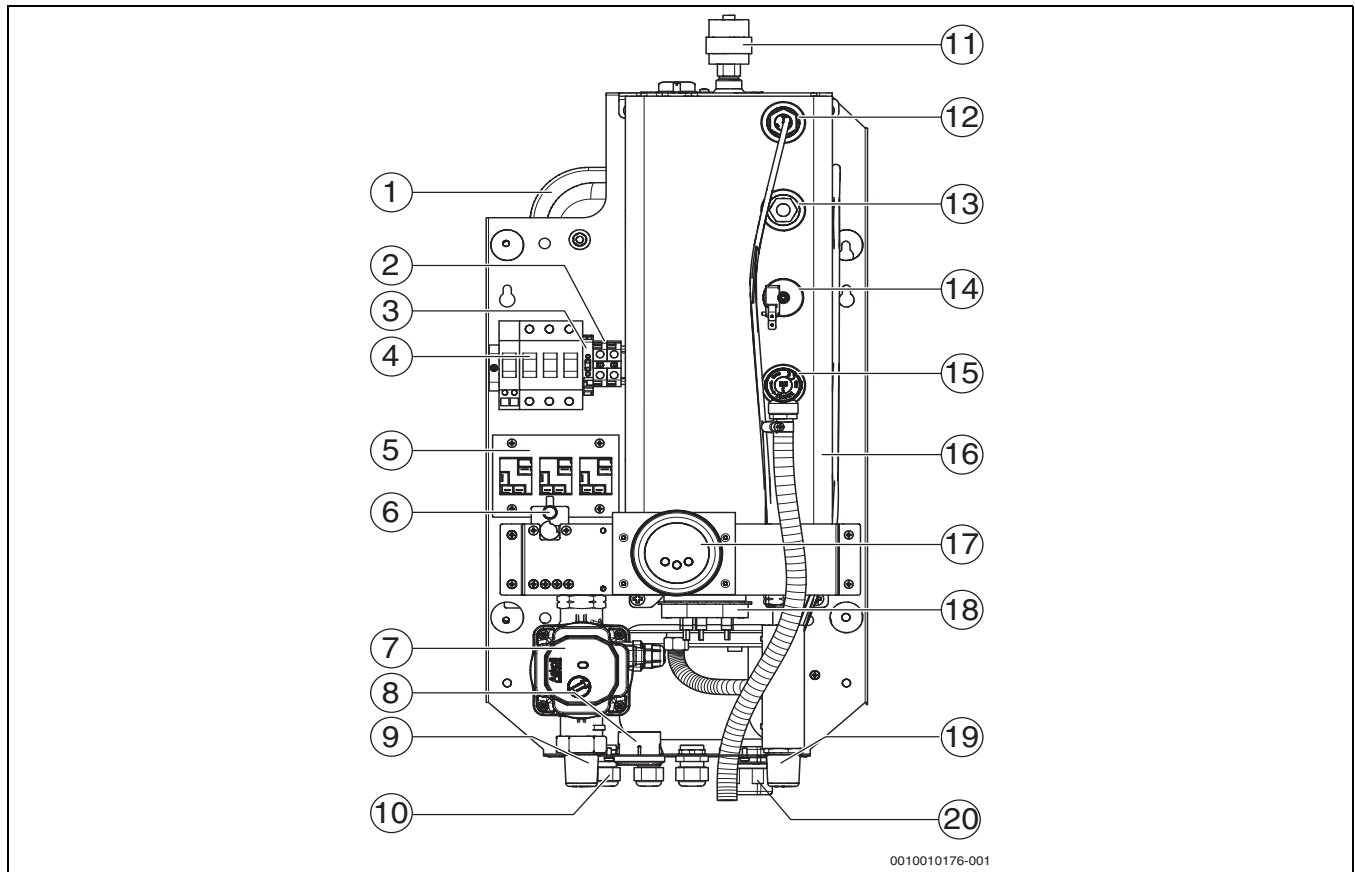


Fig. 1 Funksjonselementer til kjele Tronic Heat 3500 4-9 kW

- [1] Ekspansjonskar
- [2] Tilkoblingsklemmer "N"
- [3] Styrekrettsikring/4AF
- [4] Hovedbryter med utslipp-spole
- [5] Kontaktor
- [6] Sikkerhetstermostat (STB)
- [7] Pumpe
- [8] Manometer
- [9] Returledning fyrkjel (RK)
- [10] Monterte gjennomføringer PG13,5 for styrekabel  
(→ kapittel 5.1.4, side 16)
- [11] Lufteventil
- [12] Termometerlomme for temperaturføler
- [13] Posisjon for manometertilkobling
- [14] Vanntrykkbryter
- [15] Sikkerhetsventil
- [16] Fyrkjelhus med isolering
- [17] Styringselektronikk
- [18] Varmeelement
- [19] Tur fyrkjel (VK)
- [20] Monterte gjennomføring PG29 for strømledning (→ kapittel 5.1.4, side 16)

## 2.13 Leveringsomfang

Vær obs på følgende ved levering av kjelen:

- ▶ Ved levering må du kontrollere at emballasjen er uskadet.
- ▶ Kontroller at leveransen er fullstendig.



Ekspansjonskaret og pumpen må dimensjoneres og installeres tilsvarende kravene til anlegget og gjeldende standarder og forskrifter.

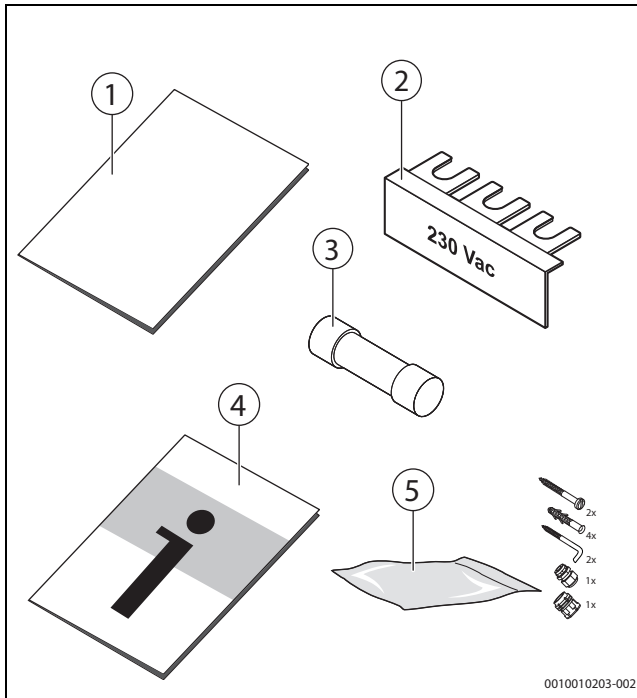


Fig. 2 Leveringsomfang

pos.	Komponent	Antall
-	Ei-kjele for veggmontering Tronic Heat	1
1	Mal for feste av fyrkjelen på veggen	1
2	Brokoping 230 V AC (for fyrkjel 4-9 kW)	1
3	Sikring 4AF/1500	1
4	Teknisk dokument	1
5	Monteringssett	1

Tab. 4 Leveringsomfang

### 2.13.1 Valgfritt tilbehør

- Sett: ekstern tilkobling VV/reservekilde (3-veisventil, servomotor 230 V AC Honeywell og ekstern temperaturføler)
- Ekstra temperaturføler 10 K/25°C Beta 3977 - 2 m
- Temperaturregulator for gulvvarme
- Modul ELB-GSM for ytterligere GSM-funksjoner til fyrkjelen
- Modul ELB-EKR for ytterligere og supplerende funksjoner til fyrkjelen
- Modul ELB-KASK fyrkjelkaskadefunksjon
- Tilkoblingsrør (avstand 235 mm)
- Utetemperaturføler

## 2.14 Typeskilt

Typeskiltet er plassert på innsiden av mantelen til kjelen og inneholder følgende opplysninger:

- Kjeltype
- Effekt
- Serienummer
- Produksjonsdato (FD)
- Oppføringsinformasjon
- ErP-merke (En bestanddel i den vedlagte dokumentasjonen)

## 2.15 Dimensjoner

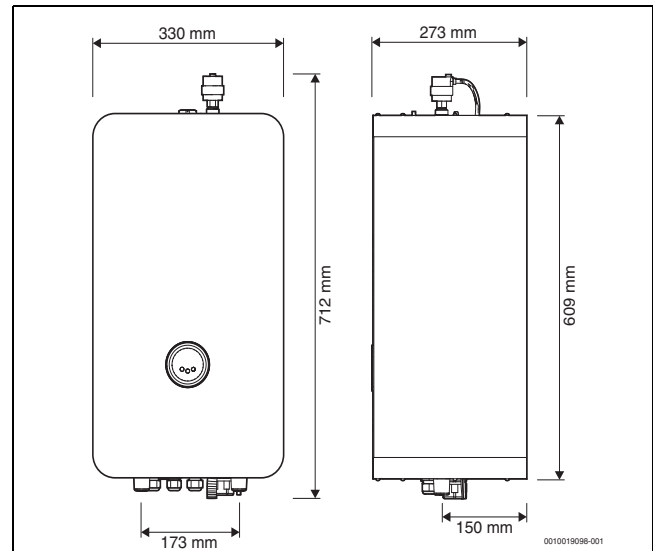


Fig. 3 Dimensjoner til fyrkjelen 4-9 kW



Ytterligere tekniske spesifikasjoner tab. 5, side 9

**2.16 Tekniske spesifikasjoner**

	Enhet	Fyrkjelstørrelse (ytelse)		
		4	6	9
Varmeytelse	[kW]	3,98	5,97	8,96
Total ytelse	[kW]	4,1	6,1	9,1
Energiklasse	-	D	D	D
Kobling av varmeelementer	[stk. x kW]	3x1,3	3x2	3x3
Antall effektnivåer	-	3	3	3
Antall kontaktorer	[stk.]	3	3	3
Nettspenning	[V AC]	3x400/230 (-10/+6 %)		
Nominell strøm (ved 3x400/230 V AC)	[A]	5,8	8,7	13,1
Sikring foran fyrkjelen	[A]	10	10	16
Minimumstverrsnitt til strømkabler <sup>1)</sup>	[mm <sup>2</sup> ]	5(4)x2,5	5(4)x2,5	5(4)x2,5
Nettspenning	[V AC]	1x230 (-10/+6 %)		
Nominell strøm (ved 1x230 V AC)	[A]	17,4	26,1	39,2
Sikring foran fyrkjelen	[A]	20	32	50(40)
Minimumstverrsnitt til strømkabler	[mm <sup>2</sup> ]	3x4	3x6	3x10
Elektrisk verneklasse	[IP]	IP40	IP40	IP40
Nominelt volum til vannbeholderen	[l]	3,7	3,7	3,7
Tilkobling for PÅ/AV-termostat	-	24 VDC	24 VDC	24 VDC
Maksimalt tillatt driftstrykk	[bar]	3	3	3
Minimum volumstrøm	[l/h]	56	86	130
Minstdriftstrykk	[bar]	0,6	0,6	0,6
Maksimal kjeltemperatur	[°C]	85	85	85
Ekspansjonskar	[l]	7	7	7
Sikkerhetsventil 1/2"	[bar]	3	3	3
Tilkobling turlledning (utvendig gjenge)	Tommer	G3/4	G3/4	G3/4
Tilkobling returledning (utvendig gjenge)	Tommer	G3/4	G3/4	G3/4
Fyrkjelvekt uten vann	[kg]	17	17	17
Bredde x høyde x dybde x vekt	[mm, kg]	330x712x273x24,4		

1) Dimensjonering iht. lokale forskrifter, kabellengder og type legging

Tab. 5 Tekniske data for Tronic Heat 3500

### 3 Transport

#### 3.1 Transport


**FORSIKTIG**
**Transportskader!**

Dårlig håndtering av produktet ved transport kan føre til materielle skader.

- ▶ Følg anvisningene på emballasjen.
  - ▶ Bruk egnet transportmiddel for transport av dette produktet, f.eks. sekketralle med spennbånd.
  - ▶ Produktet skal transporteres i den angitte posisjonen.
  - ▶ Beskytt kjelen mot skader gjennom støt eller slag.
- 
- ▶ Last den innpakke kjelen på en vogn, ev. sikre med et spennbånd og transporter den til oppstillingsstedet.
  - ▶ Fjern båndene fra emballasjen.
  - ▶ Emballasjematerialet til kjelen skal kasseres på en miljøvennlig måte.

## 4 Installasjon

### 4.1 Oppstilling



#### FORSIKTIG

#### Personskader eller materielle skader grunnet feil installasjon!

- ▶ Kjelen må aldri installeres uten ekspansjonskar og sikkerhetsventil.
- ▶ Kjelen må ikke installeres i beskyttelsessoner til fuktige områder.

#### INSTRUKS

#### Materielle skader på grunn av frost!

- ▶ Kjelen skal kun stilles opp i frostfrie rom.

### 4.2 Før installasjonen

#### INSTRUKS

#### Materielle skader grunnet ignorering av anvisningene!

- ▶ Følg anvisningene til kjelen og alle installerte komponenter.

Før installasjonen må du være obs på følgende:

- Alle elektriske tilkoblinger, beskyttelsestiltak samt installasjonen må gjennomføres av en installatør, som er kvalifisert iht. gjeldende standarder, direktiver og lokale forskrifter. (For Frankrike suppleres: NF15C-100)
- Den elektriske tilkoblingen skal utføres som fast tilkobling iht. lokale forskrifter. Foran kjelen må det være installert en skilleanordning (sikringsbryter, sikringer).
- Den elektriske tilkoblingen gjennomføres iht. koblingsskjemaene til alt tilleggsutstyr (→ kapittel 5.2, side 17).
- Ved installasjon av apparatet må jordforbindelsen være sikret.
- Feil håndtering av apparatet under spenning kan ødelegge styringselektronikken og føre til farlige strømstøt.

### 4.3 Avstander



#### ADVARSEL

#### Brannfare på grunn av antenkelige materialer eller væsker!

- ▶ Antenkelige materialer eller væsker skal ikke plasseres eller lagres i nærheten av kjelen.
- ▶ Informer eieren av kjelen om minsteavstandene til brennbare stoffer (→ kapittel 2.10, side 6).

- ▶ Følg de landsspesifikke forskriftene for elektroinstallasjoner og minsteavstander.
- ▶ Plasser kjelen slik på veggen, at det er ledig plass på minst 0,6 m nedover og minst 0,2 m på sidene.

### 4.4 Demontere mantelen til kjelen

For enklere håndtering og installasjon er det mulig å ta av mantelen til kjelen.

- ▶ Løsne to skruer i den nedre delen av rammen og en skrue i den øvre delen av rammen (→ bilde 4 og bilde 5).
- ▶ Løsne stoppfjæren i den øvre delen av mantelen (→ bilde 5).
- ▶ Skyv mantelen til kjelen ut forover.

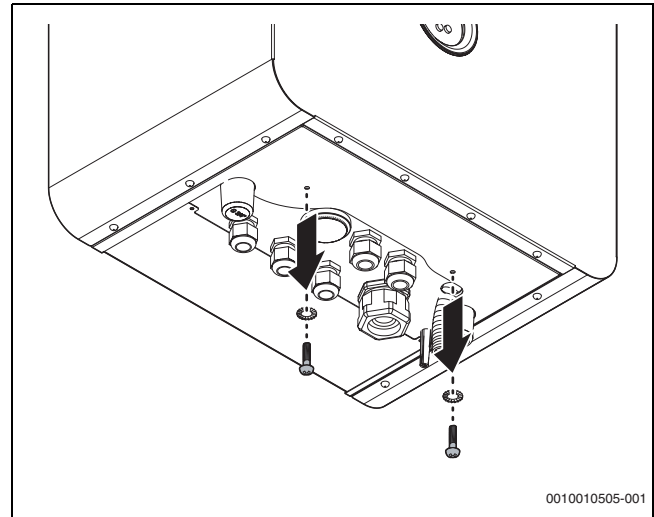


Fig. 4 Løsne skruene

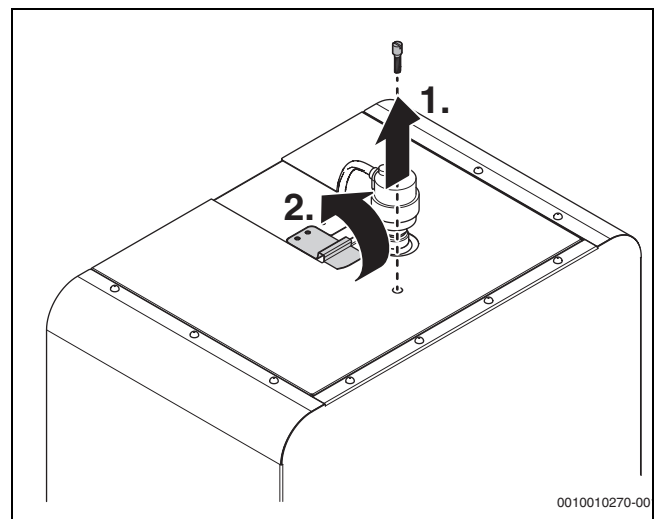


Fig. 5 Løsne stoppfjæren



Montering av gjennomføringer (→ kapittel 5.1.4, side 16).

## 4.5 Montere kjelen

### INSTRUKS

#### Materielle skader grunnet feil veggmontering!

- ▶ Bruk festemateriale avhengig av egenskapene til murverket og vekten til fyrkjelen.

I dette kapittelet finner du en beskrivelse for monteringen av fyrkjelen på vegg eller et underlag, eller noe annet som tåler belastningen av kjelen og er produsert av ikke-brennbare materialer. Festemetoden må tilpasses veggens egenskaper og vekten på fyrkjelen (den største kjelen typen, inkludert vann veier ca. 42 kg).

- ▶ Marker på posisjonene til borehullene for monteringsplaten. Til dette kan du bruke den vedlagte malen. (→ fig. 6, side 11)
- ▶ Bor hull som tilsvarer hullbildet (Ø 10 mm).
- ▶ Sett inn pluggen i borehullene.
- ▶ Heng fyrkjelen på vegg ved hjelp av de to skruer.
- ▶ Plasser fyrkjelen slik at den er vertikal.
- ▶ Deretter festes fyrkjelen med de to medleverte skruene på vegg.



Den elektriske fyrkjelen må plasseres slik, at det for eventuell utskifting av ekspansjonskaret på den øvre siden av fyrkjelen er et mellomrom på minst 0,6 m og på sidene 0,2 m.

### 4.5.1 Mal for feste av fyrkjelen på vegg

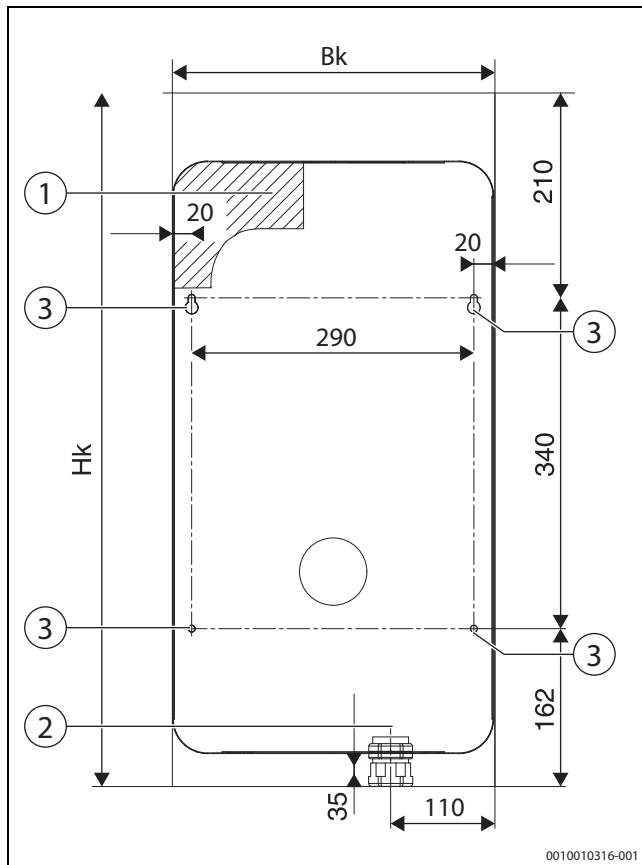


Fig. 6 Dimensjoner til borehullene for fastgjøring av fyrkjelen på vegg og for strømledningen ved fyrkjelen Tronic Heat 35004-9 kW

- Hk Kjeleehøyde
- Bk Kjelebredde
- [1] Plass for føring av strømledningen på vegg
- [2] Tut for føring av strømledningen på vegg
- [3] Borehull for feste av fyrkjelen på vegg

## 4.6 Utfør hydrauliske tilkoblinger

### INSTRUKS

#### Materielle skader pga. utette tilkoblinger!

- ▶ Tilkoblingsrør skal festes til kjelens tilkoblinger uten at det oppstår spenninger.

Vannførende ledninger kobles til som følger:

- ▶ Koble returrøret til RK-tilkoblingen.
- ▶ Koble turledningen til VK-tilkoblingen.
- ▶ Før avløpslangen slik inn i heverten, at du raskt kan se at det kommer ut vann.
- ▶ Det må sørge for fritt avløp fra sikkerhetsventilen til avløpsheverten.



Bruk vannfilter, filteret og stengeventiler foran kjelen iht. forskriftene for hydraulisk tilkobling. Fyll ut systemet med en avløpsventil og en fyllventil mellom kjelen og avstengningsventilen (→ kapittel 9.2, side 37).



For å redusere sannsynligheten for blokkering av pumpen er det nødvendig å installere et magnetfilter på returledningen foran kjelen. Ingen garanti for den blokkerte pumpen.

## 4.7 Påfylling av varmeanlegget og tetthetsprøve

### 4.7.1 Kontroll av vannet og påfylling av anlegget med vann

#### Kontroll og prosessering av anleggs-/påfyllings- og tilleggs vannet



#### FARE

#### Helsefare pga. forurensning av forbruksvannet!

- ▶ Nasjonale forskrifter og standarder for forebygging av forurensning av forbruksvann (f.eks. på grunn av vann fra varmeanlegg) skal følges.
- ▶ Overhold kravene til direktiv EN 1717.

### INSTRUKS

#### Fare for materielle skader pga. mindreverdige/uegnet anleggsvann!

Ved bruk av mindreverdige vann kan varmeanlegget skades gjennom korrosjon eller steindannelse. I motsetning til f.eks. stål, støpejern eller kobber reagerer aluminium på basisk anleggsvann (pH-verdi > 8,5) med sterk korrosjon.

- ▶ Sørg for at anleggsvannet opprettholder en tilstrekkelig kvalitet.

### INSTRUKS

#### Fare for materielle skader ved tilsetning av anleggsvannet med uegnete tilsetningsstoffer!

Uegnede tilsetningsstoffer kan føre til forandringer på komponenter, støy i oppvarmingsmodusen og eventuelle følgeskader.

- ▶ Ikke bruk frostsikringsblandinger eller korrosjonsbeskyttelse, biocider og tettemidler.

- ▶ Kontroller kvaliteten til anleggsvannet før du begynner med fylling eller påfylling av anlegget.



Rengjør og skyll hele anlegget grundig før varmeanlegget fylles med vann. For dette formålet er det ikke tilstrekkelig med kun påfylling av vann (tapping og påfylling).

### Kontroll av anleggsvannets kvalitet

- ▶ Ta en vannprøve fra varmekretsen.
- ▶ Kontroller anleggsvannet visuelt.
- ▶ Anlegget må rengjøres hvis det konstateres sedimenterende stoffer.
- ▶ Bruk en magnetstav for å sjekke om magnetitt (jern-(III)-oksid) er til stede.
- ▶ Hvis magnetitt blir konstatert, rengjør anlegget og gjennomfør egnede beskyttelsestiltak mot korrosjon. Eller installer et magnetitt-filter.
- ▶ Kontroller pH-verdien til avtappet vann ved 25 °C.
- ▶ Ved verdier under 7 eller over 9,5 (med hensynstagen til andre varmekilder i varmesystemet) må anlegget rengjøres og anleggsvannet prosesseres.

### Kontroll av påfyllings- og tilleggs vann

- ▶ Før du begynner med fylling eller påfylling av anlegget, må du kontrollere kvaliteten til anleggsvannet gjennom måling av påfyllings- og tilleggs vannet.

### Kvalitet på anleggsvann

Til påfylling og komplettering av anleggsvannet må du bruke vann med drikkevannskvalitet.



Vannets beskaffenhet er en viktig faktor for å kunne bedre både varmeanleggets økonomi, funksjonssikkerhet, levetid og pålitelighet.

Uegnet eller skittent vann kan blant annet forårsake feil i fyrkjelen og skade på varmeveksleren eller varmtvannsforsyningen, bl.a. slamdannelse, korrosjon eller forkalkning.

Vær oppmerksom på følgende:

- Skyll anlegget grundig før påfylling.
- Brønn- og grunnvann er ikke egnet som fyllevann.
- For å beskytte apparatet mot kalkskader og få feilfri drift i hele anleggets levetid, må man begrense totalmengden av herderdannende stoffer i fyll- og etterfyllingsvannet til varmekretsene.
- For anlegg med et vanninnhold på  $\geq 50$  liter/kW, f.eks. ved bruk av akkumulatortanker, må vannet behandles. Det godkjente tiltaket for vannbehandling er fullstendig avsaltning av påfyllings- og tilleggs vannet med en ledeevne på  $\leq 10$  mikrosiemens/cm (= 10  $\mu$ S/cm). I stedet for et vannbehandlingstiltak kan det også brukes en systemseparator rett bak fyrkjelen ved hjelp av en varmeveksler.
- Informasjon om ytterligere godkjente tilsetningsstoffer eller frostbeskyttelse kan fås fra Bosch. Når du bruker disse godkjente midlene, må produsentens informasjon om fylling og regelmessige kontroller eller korrigerende tiltak følges.

### Fyll kjelen med anleggsvann og gjennomfør tetthetskontroll



**FARE**

### Personskader og/eller materielle skader ved overtrykk under tetthetskontrollen!

Ved høy trykk kan trykk-, regulerings- og sikkerhetsinnretninger, samt berederen skades.

- ▶ Kjelen skal etter påfylling testes med et trykk som tilsvarer sikkerhetsventilens reaksjonstrykk.
- ▶ Vær oppmerksom på maksimumstrykk til installerte komponenter.
- ▶ Etter tetthetskontrollen åpnes alle sperreinnretninger igjen.
- ▶ Forsikre deg om at alle trykk-, regulerings- og sikkerhetsinnretninger fungerer slik de skal.

- ▶ Opprett en påfyllingsinnretning iht. lokale forskrifter.
- ▶ Still inn overtrykket til ekspansjonskaret.
- ▶ Åpne fyll- og tømme kranen.
- ▶ Fyll opp kjelen langsomt. Derved må du følge med på trykkindikatoren på manometeret.

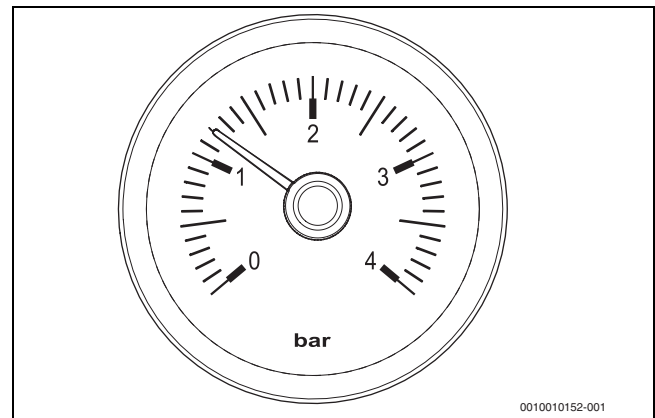


Fig. 7 Manometer

- ▶ Lukk vannkranen og fyll- og tømme kranen når ønsket driftstrykk er nådd.
- ▶ Ved hjelp av luftventilen luftes kjelen automatisk. (→ fig. 1, side 7, [11]).
- ▶ Lufting av varmeanlegget via radiatorventilene.
- ▶ Hvis driftstrykket faller som følge av luftingen, skal det etterfylles anleggsvann.
- ▶ Tetthetskontrollen må gjennomføres i samsvar med lokale forskrifter.
- ▶ Etter tetthetskontrollen kan alle deler som ble lukket av trykket åpnes igjen.
- ▶ Forsikre deg om at alle trykk-, regulerings- og sikkerhetsinnretninger fungerer slik de skal.
- ▶ Still inn korrekt driftstrykk etter at kjelen er blitt kontrollert for tetthet og det ikke finnes noe lekkasje.
- ▶ Lukk fyll- og tømme kranen og fjern fylleanordningen.
- ▶ Før opp driftstrykk og vannets beskaffenhet i bruksanvisningen.

### 4.7.2 Pumpebeskyttelse

#### Beskyttelse av pumpemotoren

Pumpemotoren er beskyttet mot:

- Kortslutning
- Overoppheting
- Tørrkjøring
- Blokkering

Derfor er ekstern beskyttelse (f.eks. overlastbeskyttelse) av motoren ikke nødvendig.

#### Lufting av pumpen - automatisk deteksjon av luft



Hvis det er luft kan det øke støynivået ved start av pumpen.

Pumpene er utstyrt med en programvare, som viser om det finnes overflødig luft - LED-dioden blinker hvitt. Hvis det vises at det er luft, kan varmesystemet utluftes på følgende måte:

- ▶ Åpne lufterventilene.
- ▶ Sett dreiebryteren til pumpen på MAKS (maksimal pumpeytelse).
- ▶ La pumpen gå noen minutter (avhengig av vannvolum)
- ▶ Når systemet er utluftet, slutter LED-dioden å blinke og lyser blått. Eventuelt økt støynivå forsvinner.
- ▶ Bruk dreiebryteren til å stille inn ønsket pumpemodus.

Hvis LED-dioden ikke begynner å lyse blått innen 10 minutter, kobler termosikringen ut pumpen og LED-dioden lyser rødt. Avhengig av varmeanlegget kan luftingen også gjennomføres på en annen måte.

#### Frigjøring av pumpen i tilfelle blokkering

En LED-diode som lyser rødt indikerer en blokkering av pumpen. Pumpen går ikke og er tilkoblet strømmen. For gjentatt igangsetting må en følge anvisningene:

- ▶ Luft kjelen.
- ▶ Kontroller forsyningsspenningen 230 V -10%/+6 %, 50 Hz.
- ▶ Bruk hovedsikringsbryteren til å prøve å slå på pumpen flere ganger mens termostaten er slått på. Kjelen skal kreve oppvarming.

Automatisk frigjøring av pumpen:

- ▶ Sett dreiebryteren på MAKS.
- ▶ Automatisk frigjøring av pumpen settes i gang gjennom frakobling og påfølgende tilkobling av forsyningsspenningen.

I løpet av de påfølgende 15 minuttene gjennomfører pumpen opp til 100 omstartforsøk. Den prøver å starte. Under forsøkene blinker LED-dioden raskt i alle farger.



Hvis det ikke fører til automatisk frigjøring av pumpen og LED-dioden igjen lyser rødt, må en servicetekniker gjennomføre en manuell frigjøring av pumpen!

#### Manuell frigjøring av pumpen (informasjon kun for serviceteknikeren)



Før alle vedlikeholdsarbeider må du koble pumpen fra forsyningsspenningen og vente, til den er avkjølt!

- ▶ Tapp av anleggsvann fra kjelen.
- ▶ Skru ut skruene med unbrakonøkkelen 4.
- ▶ Trekk ut pumpemotoren og frigjør rotoren.
- ▶ Eventuelt må løpehjulet rengjøres.

Når du trekker ut pumpemotoren, er det fare for at O-ringen skades når pumpemotoren settes inn igjen. Derfor må en før pumpemotoren settes inn igjen smøre et smøremiddel som f.eks. flytende såpe på O-ringen. Tiltrekkingsmomentet til skruene må tilsvare verdien  $3,3 \pm 0,5$  Nm.



Sørg for tilstrekkelig gjennomstrømning av anleggsvann, slik at kjelen ikke overopphetes!

### 4.7.3 Automatisk lufting av kjelen

Luften i kjelen ledes bort gjennom slangen i den nedre delen av kjelen, derfor er det ikke nødvendig med mekaniske inngrep.

- ▶ koble til lufteslangen på avløpsheverten og kontroller slangetilkoblingen på lufterventilen til kjelen.

## 5 Elektrisk tilkobling



**FARE**

#### Livsfare på grunn av elektrisk strøm!

- ▶ Arbeider på elek skal kun utføres av spesialister med tilsvarende kvalifikasjon og gyldig godkjenning fra produsenten.
- ▶ Før demontering av mantelen til fyrkjelen må apparatet kobles fra nettspenningen og sikres mot utilsiktet gjeninnkobling.
- ▶ Installasjonsforskriftene skal overholdes.



Ved tilkobling av elektriske komponenter må du være oppmerksom på koblingsskjemaene (→ kapittel 5.2, side 17) og anvisningene til det enkelte produktet.



Tilkoblingen til fyrkjelen er utformet for et 5-leders-nett (3x400/230 V AC) og et 3-leders-nett (1x230 V AC). Ved tilkobling av et 4-leders-nett (TN-C) må en overholde de lokale forskriftene og anvisningene i kapittel 2.8.

### 5.1 Nettilkobling

Elektrisk tilkobling	Enhet	4 kW	6 kW	9 kW
Nettspenning 1x230 V AC (3-leders-nett)				
Sikring foran fyrkjelen	A	20	32	50(40)
Minstediameter til tilførte kabler <sup>1)</sup>	mm <sup>2</sup>	3x4	3x6	3x10
Nettspenning 3x400/230 V AC (5-leders-nett)				
Sikring foran fyrkjelen	A	10	10	16
Minstediameter til tilførte kabler	mm <sup>2</sup>	5(4)x2,5	5(4)x2,5	5(4)x2,5

1) Dimensjonering iht. lokale forskrifter, kabellengder og type legging

Tab. 6 Minstediameter og sikring av Tronic Heat 3500 4-9 kW

Fyrkjelene Tronic Heat 3500 4-9 kW er utstyrt med en brokoping for en strømtilkobling på 1x230 V AC (3-leders-nett).

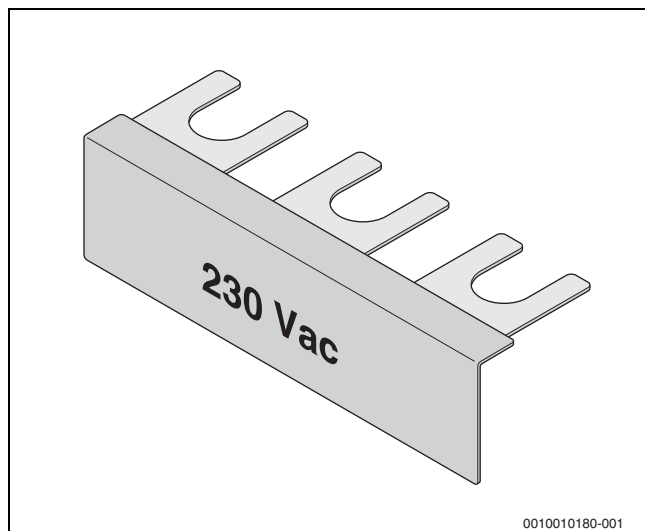


Fig. 8 Brokoping for 1x 230 V AC (3-leders-nett)

### 5.1.1 Strømtilkobling 4...9 kW (3-leders-nett)

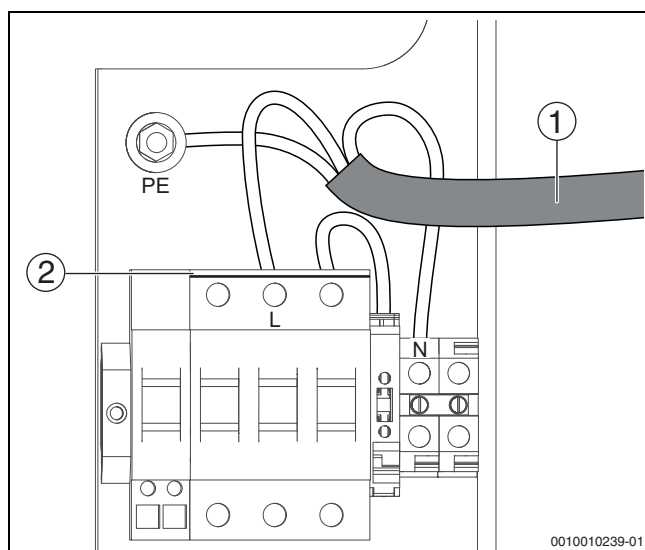


Fig. 9 Strømtilkobling 4...9 kW, 1x 230 V AC

- [1] Strømledning
- [2] Brokoping for 1x230 V AC
- PE Jordleder
- L Fase (L1)
- N Nøytralleder (Fase L2 i tillfelle et IT-nettverk)



Tilkoblingene til ledere etter hovedbryteren kan ikke endres.



Fyrkjelens hovedbryter (→ fig. 1, side 7, [4]) brukes til å koble ut kjelens ytelse ved overoppheting av kjelen og ikke erstatter nødvendig installasjon av en tilsvarende bryter foran kjelen (→ kapittel 4.2 side 10).

### 5.1.2 Strømtilkobling 4...9 kW (5-leders-TN-S nett)

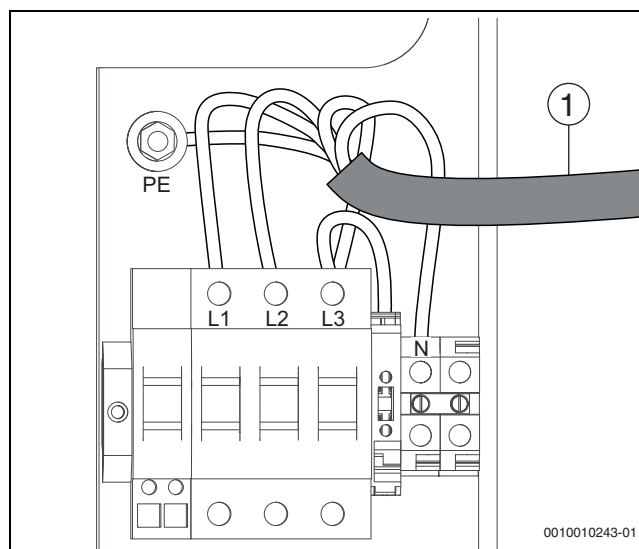


Fig. 10 Strømtilkobling 4...9 kW, 3x 400/230 V AC

- [1] Strømledning
- PE Jordleder
- L1 Fase 1
- L2 Fase 2
- L3 Fase 3
- N Nøytralleder



Koble fjernvarmestyringen i henhold til installasjonskrav og lokale forskrifter (fig. 20, 21, 22, 23, 24, 25.).

### 5.1.3 Kabelføring av strømledningen

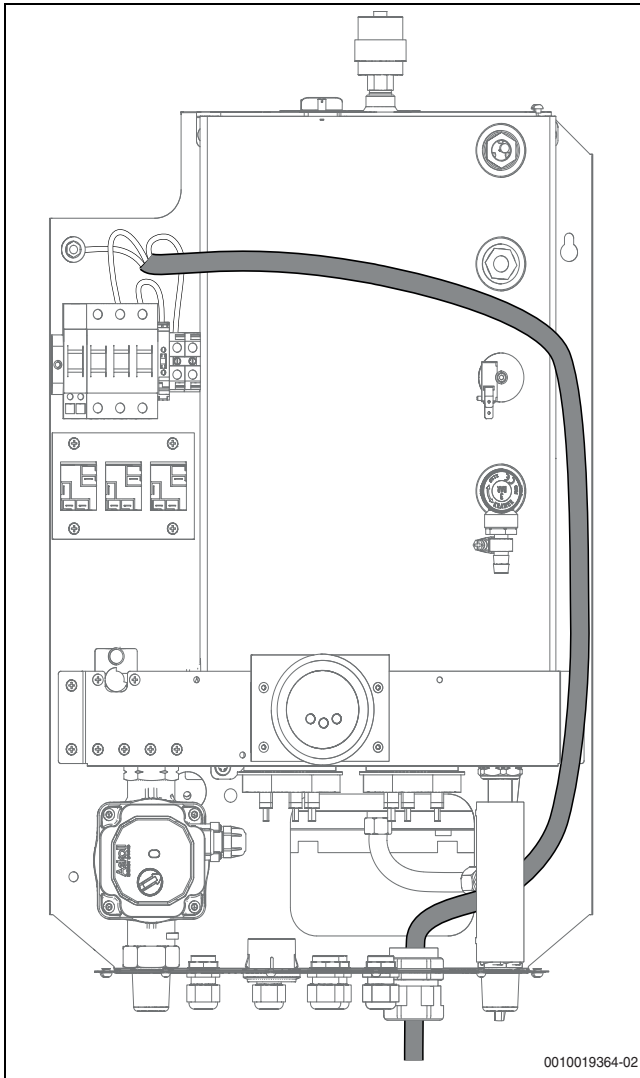


Fig. 11 Kabelføring av strømledningen nedenfra

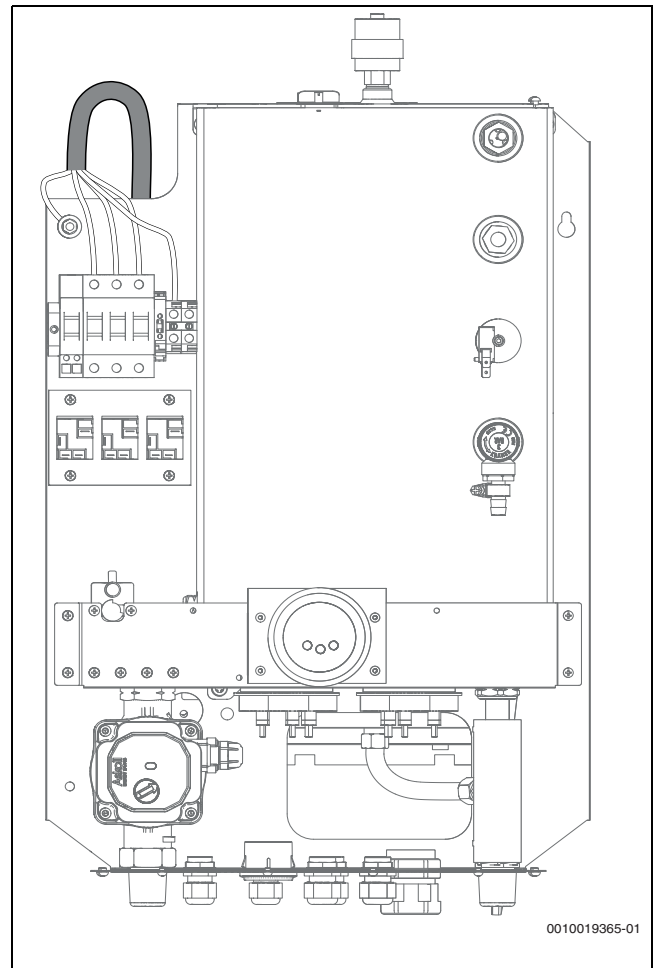


Fig. 12 Kabelføring av strømledningen mot vegg

### 5.1.4 Montering av gjennomføringer

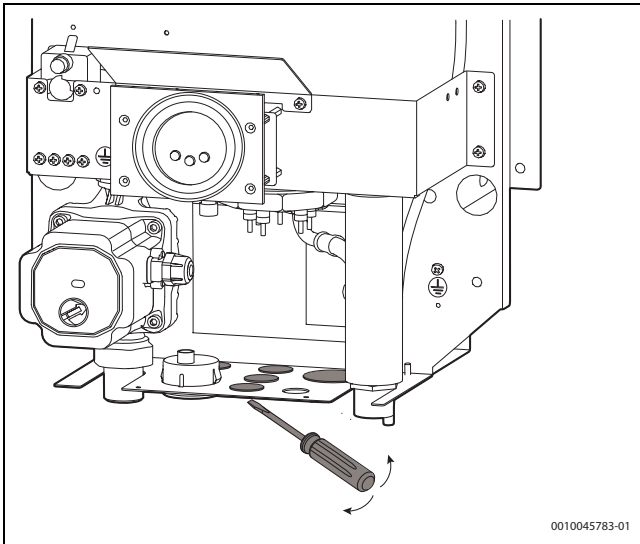


Fig. 13 Montering av gjennomføringer 1

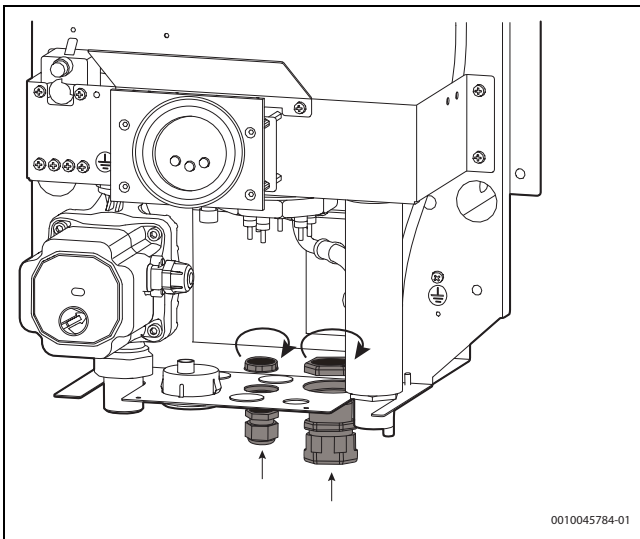


Fig. 14 Montering av gjennomføringer 2

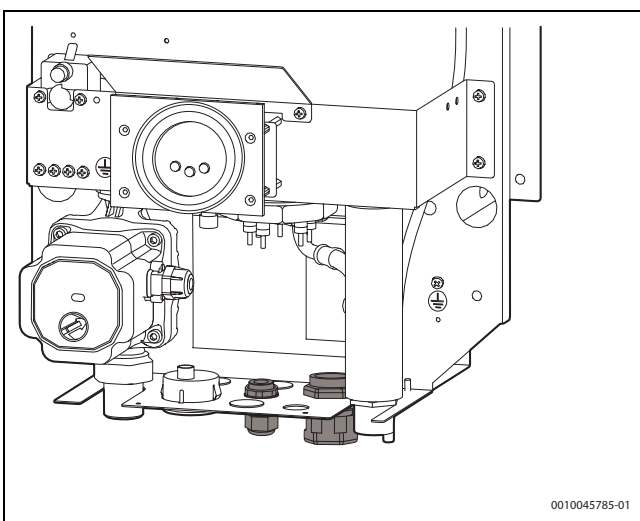


Fig. 15 Montering av gjennomføringer 3

**5.2 Elektriske koblingskjemaer**

**5.2.1 Styringskjema for fyrkjelen Tronic Heat 3500**

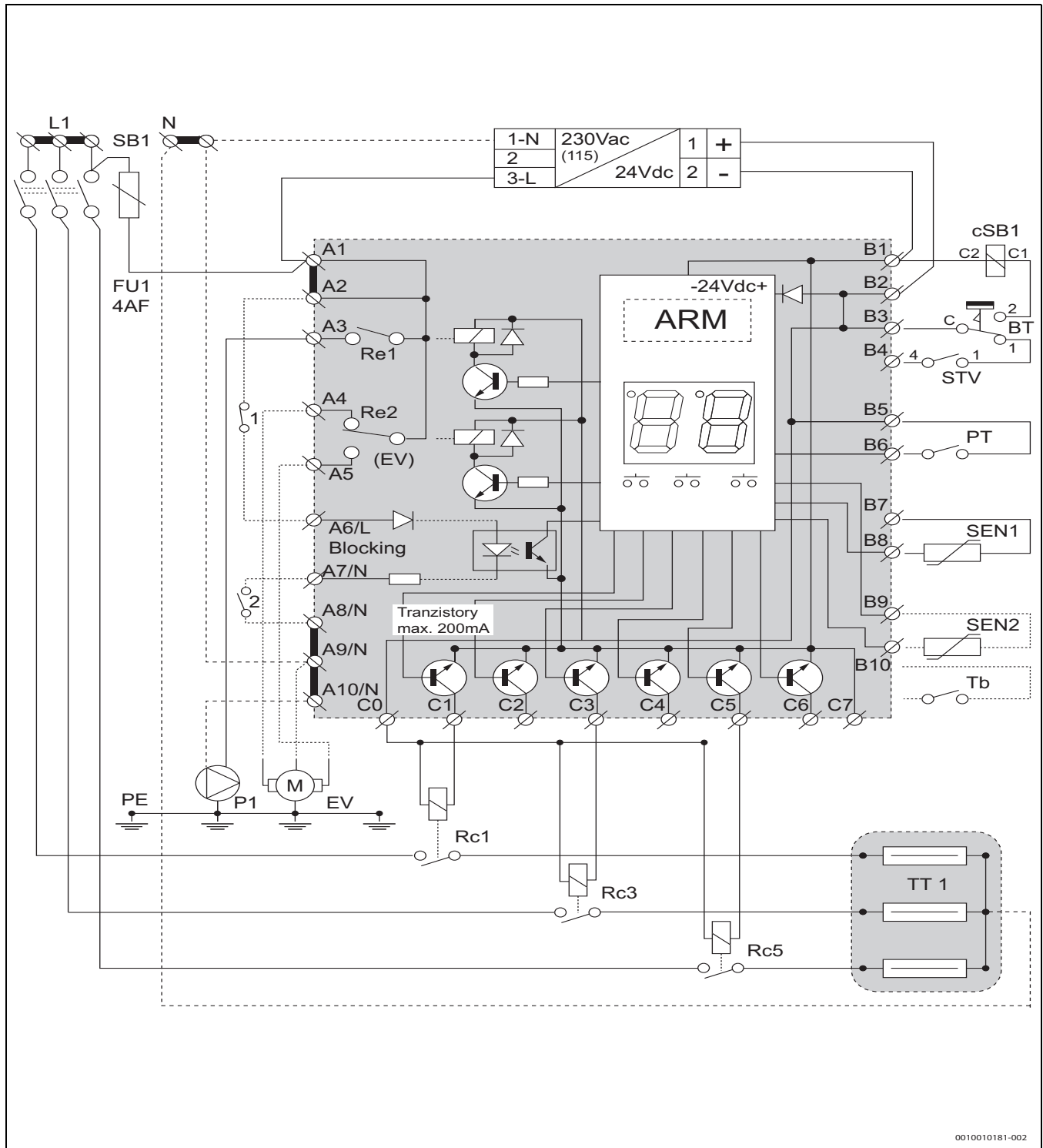
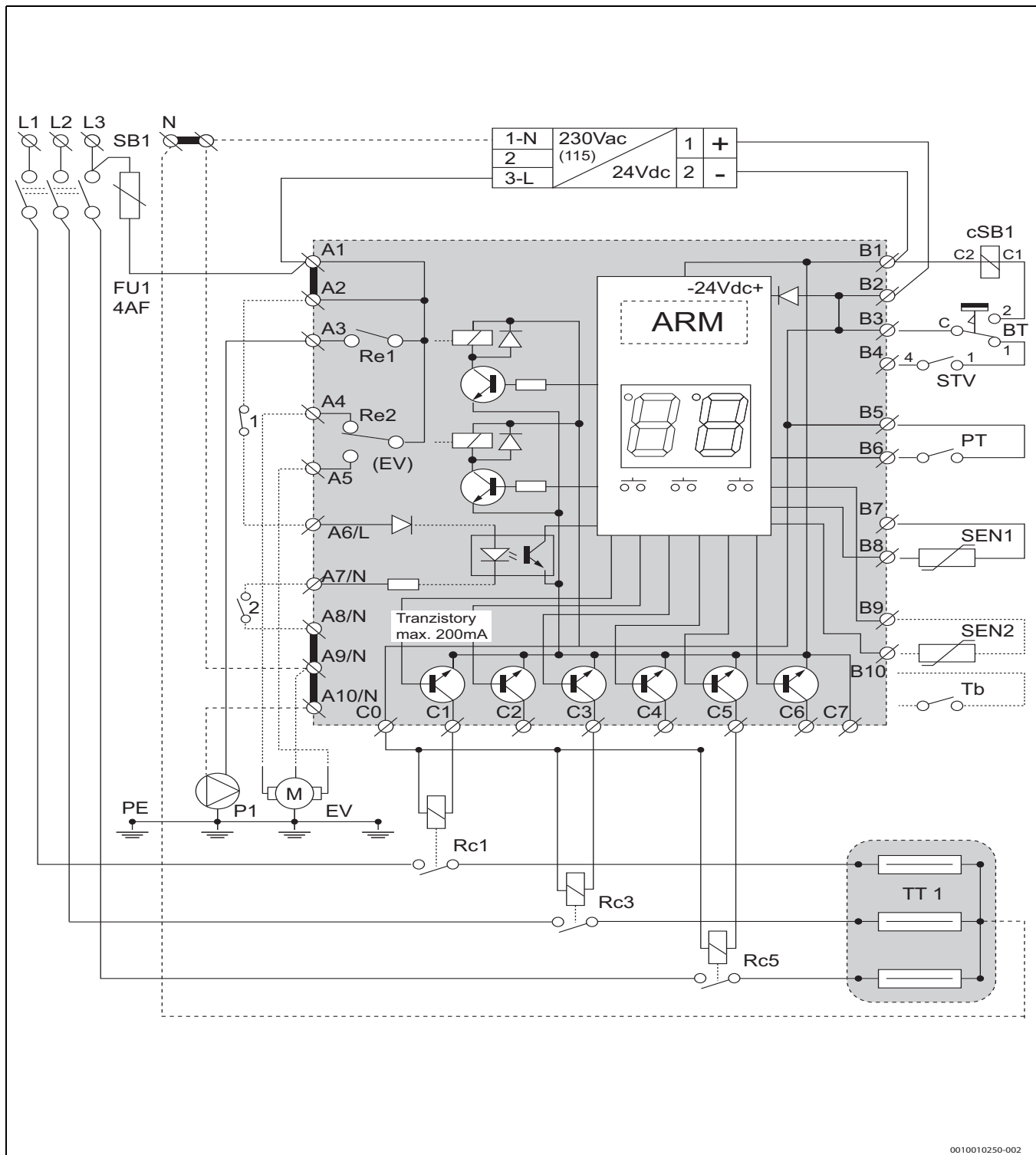


Fig. 16 Styringskjema for fyrkjelen Tronic Heat 3500 (4-9 kW), 1x 230 VAC

- |                                |                                    |
|--------------------------------|------------------------------------|
| SB1 På/av-bryter               | Re1 Relé oppvarming                |
| cSB1 Utbøyingspole             | Re2 Relé 3-veisventil              |
| FU1 Finsikring                 | TT1 Varmeelement 1                 |
| BT Blokkering termostat        | Rc1-5 Kraftrelé for TT1            |
| STV Vanntrykkbryter            | L Bygel                            |
| PT Romtermostat                | 1 Ekstern blokkering for kjelen    |
| P1 Varmepumpe                  | 2 Fjernvarmestyring: Fjernkontroll |
| EV Treveisventil               |                                    |
| Sen1 Føler oppvarming          |                                    |
| Sen2 Ekstern føler             |                                    |
| Tb Termostat varmtvannsbereder |                                    |

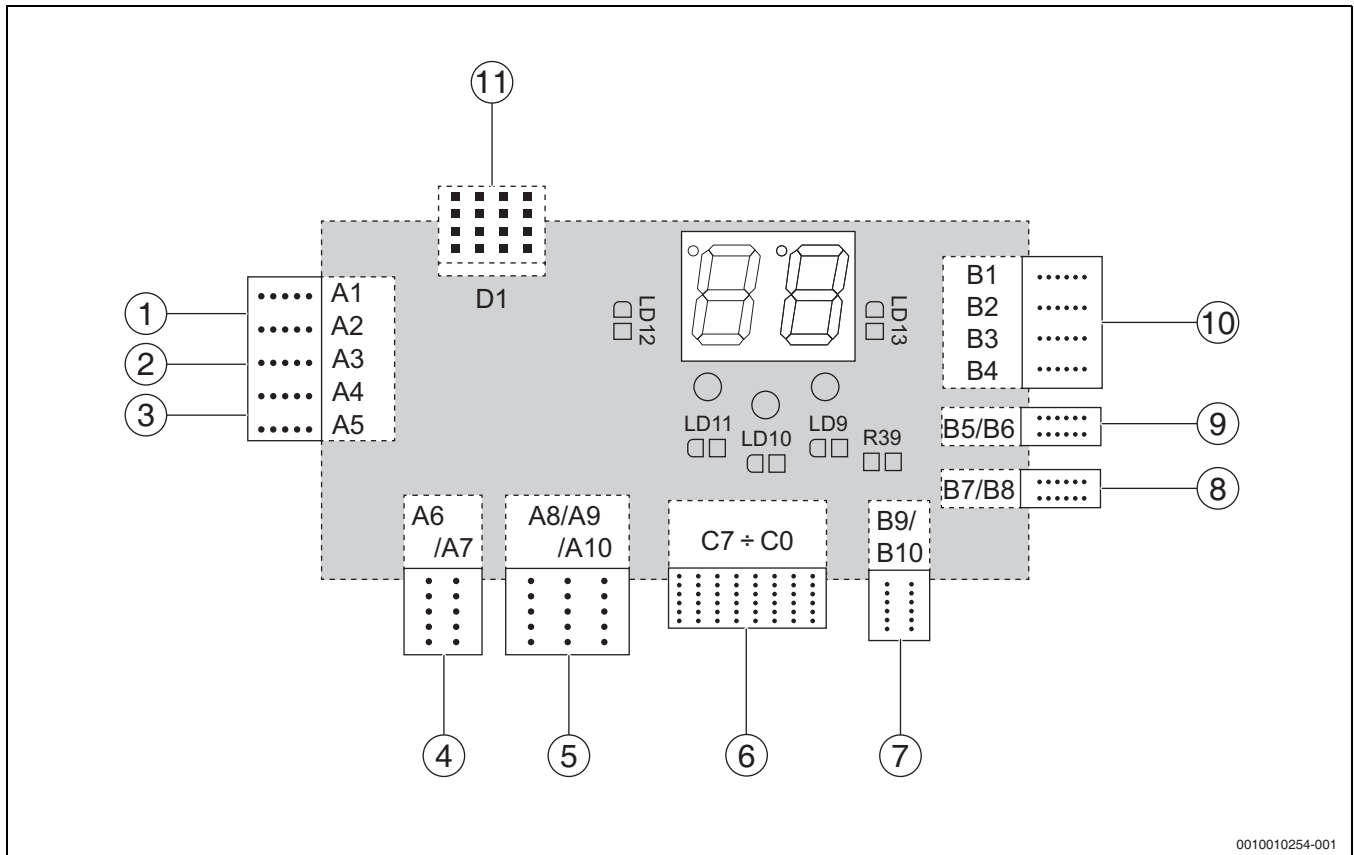


0010010250-002

Fig. 17 Styringsskjema for fyrkjelen Tronic Heat 3500 (4-9 kW), 3x 400/230 VAC

- |      |                           |       |                                  |
|------|---------------------------|-------|----------------------------------|
| SB1  | På/av-bryter              | TT1   | Varmeelement 1                   |
| cSB1 | Utbøyingspole             | Rc1-5 | Kraftrelé for TT1                |
| FU1  | Finsikring                | 1     | Ekstern blokkering for kjelen    |
| BT   | Blokkering termostat      | 2     | Fjernvarmestyring: Fjernkontroll |
| STV  | Vanntrykkbryter           |       |                                  |
| PT   | Romtermostat              |       |                                  |
| P1   | Varmepumpe                |       |                                  |
| EV   | Treveisventil             |       |                                  |
| Sen1 | Føler oppvarming          |       |                                  |
| Sen2 | Ekstern føler             |       |                                  |
| Tb   | Termostat varmtvnsbereder |       |                                  |
| Re1  | Relé oppvarming           |       |                                  |
| Re2  | Relé 3-veisventil         |       |                                  |

**5.2.2 Elektronikk fyrkjel**

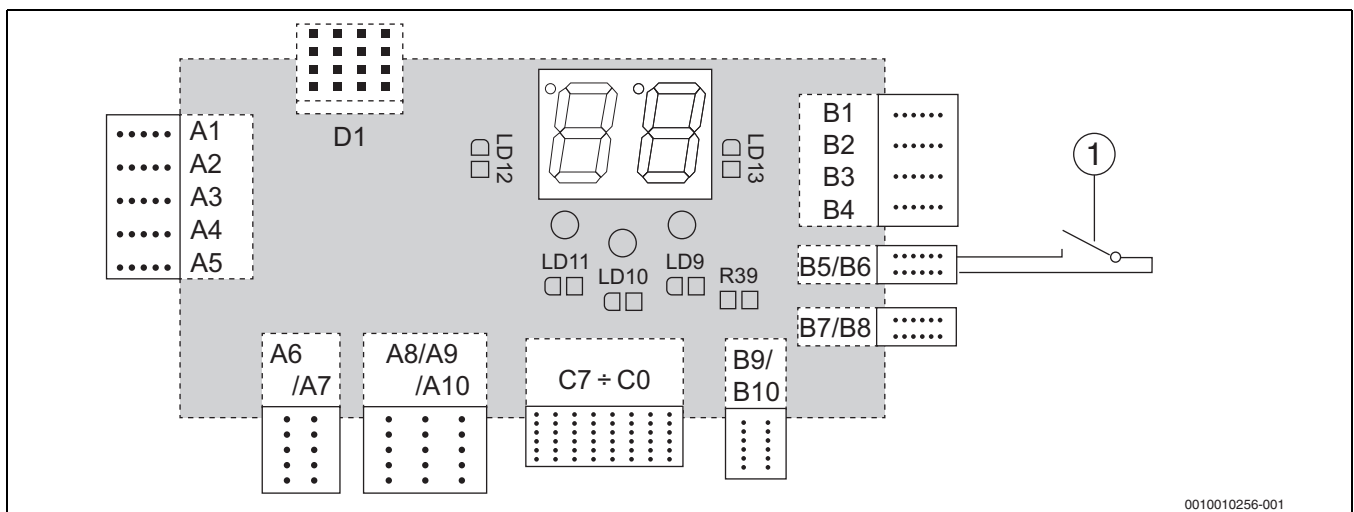


0010010254-001

Fig. 18 Elektronikk fyrkjel

- [1] Fase L 230 V AC (A1/A2)
- [2] Pumpe (A3): Oppvarming
- [3] Ekst. pumpe / ventil (A5/A5): TUV/ZZ
- [4] Fjernvarmestyring: Fjernkontroll og blokkering fra fyrkjelen (L-A6/N-A7)
- [5] N - 230 V AC (A8/A9/A10)
- [6] Styring av kraftrelé (C1/C6)
- [7] Ekstern føler (B9/B10)
- [8] Fyrkjeletemperatursensor (B7/B8)
- [9] Romtermostat (B5/B6)
- [10] -24 V DC (B1), +24 V DC (B2), BT/STV (B3/B4)
- [11] Ekstraustyr (D1)

**5.2.3 Tilkobling romtermostat (PA00=1)**



0010010256-001

Fig. 19 Tilkobling romtermostat

- [1] Romtermostat

**5.2.4 Styring av fyrkjelen gjennom fjernvarmestyringsett (nøytralleder): (SE07=1)**

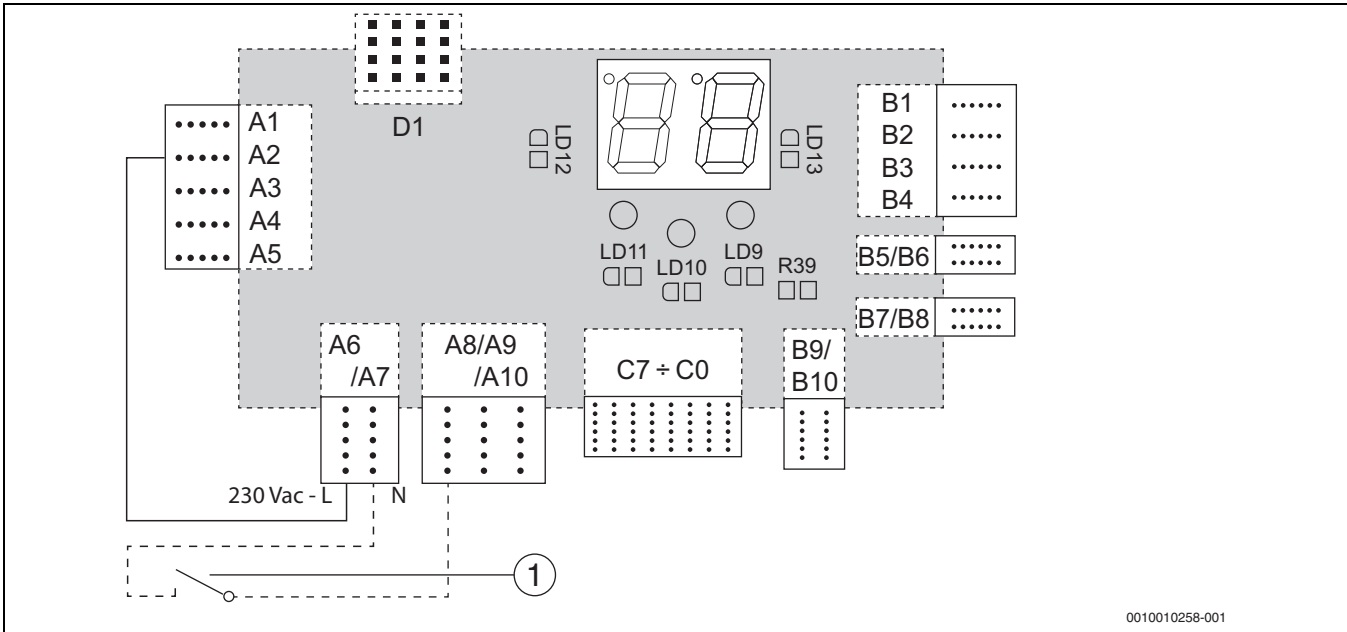


Fig. 20 Styring av fyrkjelen gjennom fjernvarmestyringsett (nøytralleder i TN-S-nettverk)

[1] Fjernvarmestyring: Fjernkontroll

**5.2.5 Styring av fyrkjelen gjennom fjernvarmestyringsett (fase-leder): (SE07=1)**

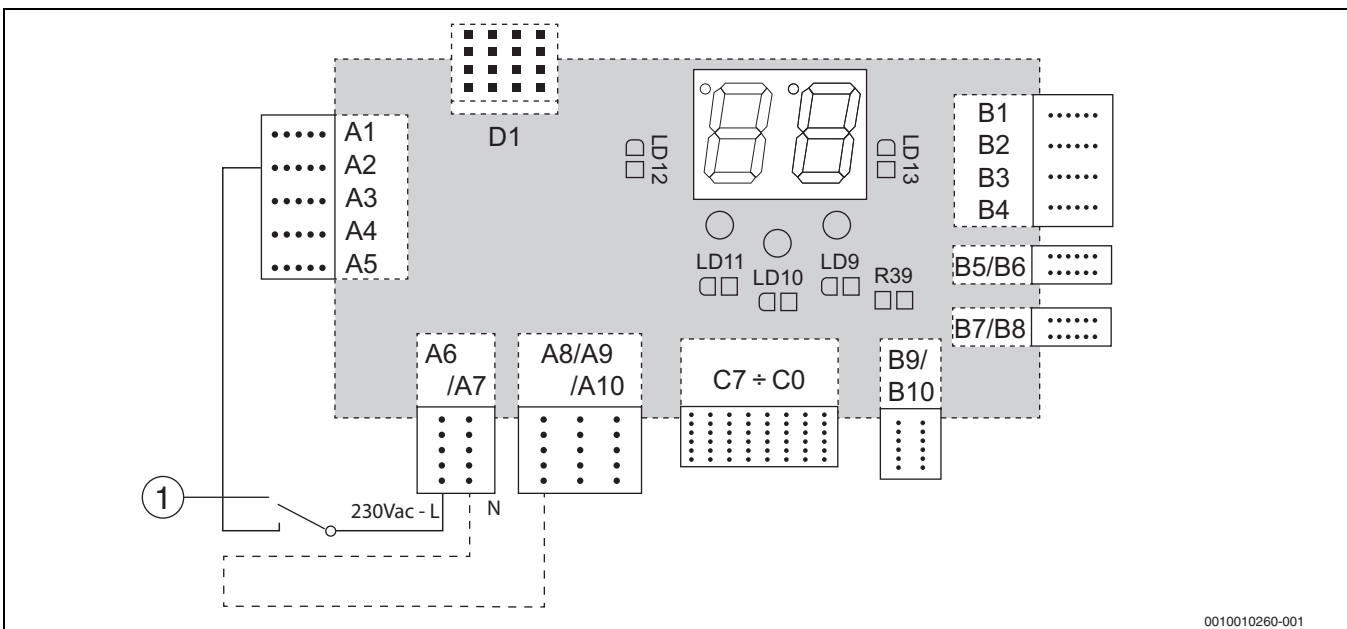


Fig. 21 Styring av fyrkjelen gjennom fjernvarmestyringsett (fase-leder i TN-S-nettverk)

[1] Fjernvarmestyring: Fjernkontroll

**5.2.6 Blokkering av fyrkjelen og styring gjennom fjernvarmestyringsett (nøytralleder): (SE07=1)**

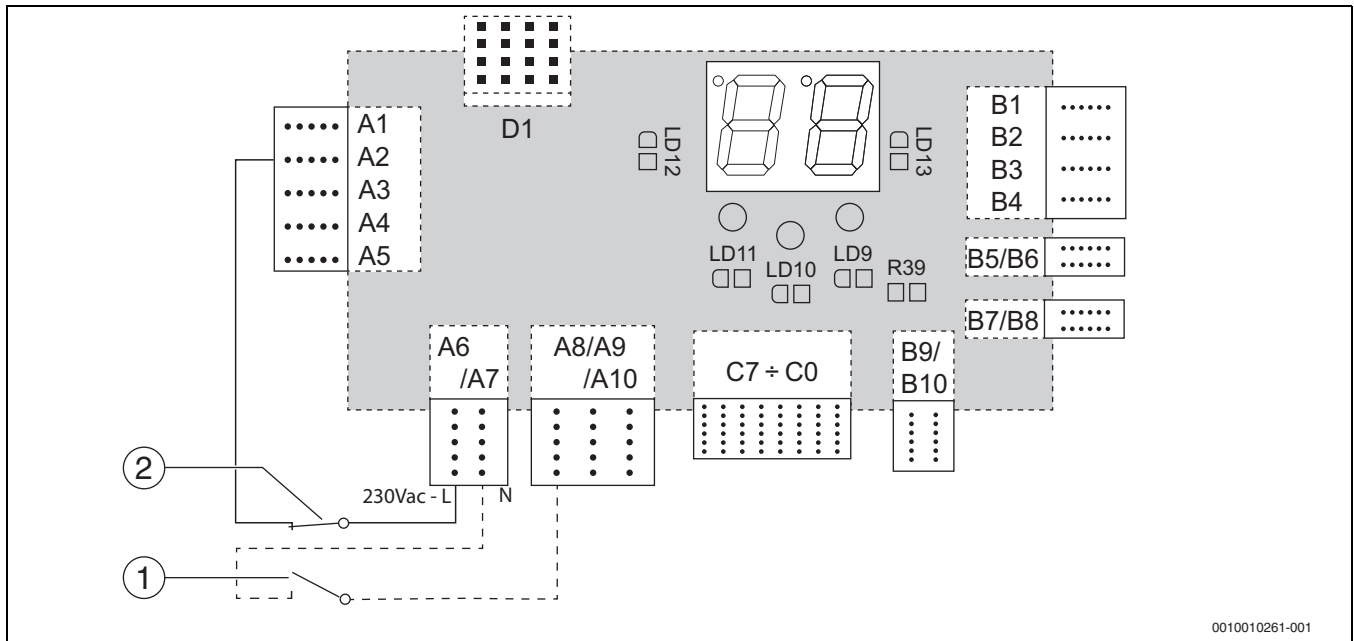


Fig. 22 Blokkering av fyrkjelen og styring gjennom fjernvarmestyringsett (nøytralleder)

- [1] Fjernvarmestyring: Fjernkontroll
- [2] Ekstern blokkering for kjelen

**5.2.7 Styring av fyrkjelen gjennom fjernvarmestyringsett (separat ekstern nøytralleder, spenningsfri bryterkontakt): (SE07=1)**

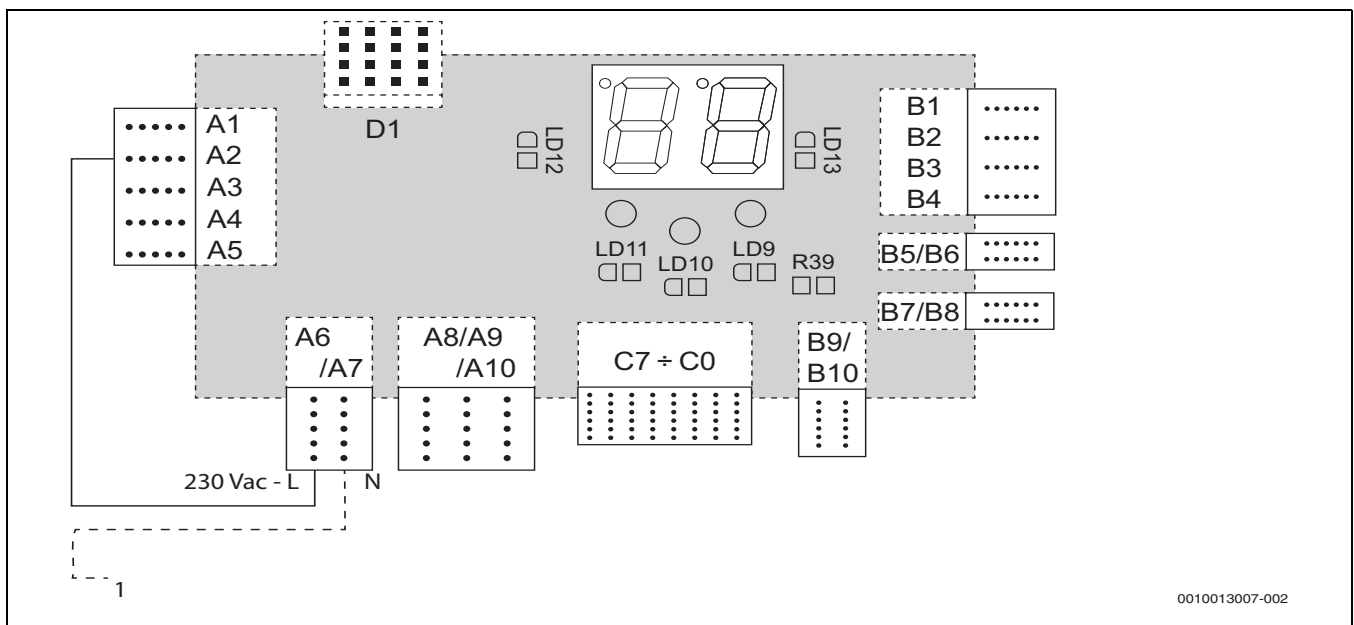


Fig. 23 Styring av fyrkjelen gjennom fjernvarmestyringsett (separat ekstern nøytralleder, spenningsfri bryterkontakt)

- [1] N-HDO:Fjernkontroll

### 5.2.8 Styring av fyrkjelen gjennom fjernvarmestyringsett (ekstern spenning): (SE07=1)

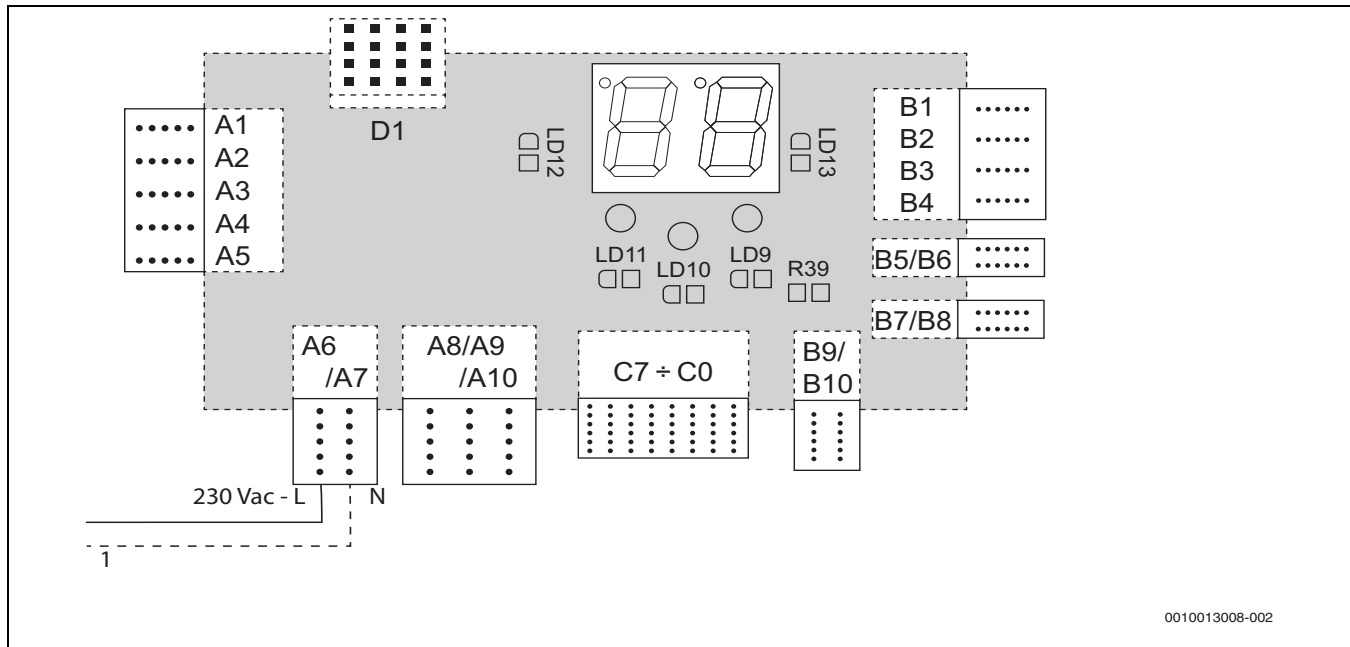


Fig. 24 Styring av fyrkjelen gjennom fjernvarmestyringsett (ekstern spenning)

[1] N-HDO: Fjernvarmestyring

### 5.2.9 Styring av fyrkjele uten romtermostat, fjernvarmestyringsett (og uten blokkering)



Fyrkjelen leveres med innstillinger uten romtermostat (PA00 = 0) og uten fjernvarmestyringsett (SE07 = 0). Når du kobler disse inngangene, endrer du også innstillingene til de respektive parameterne.

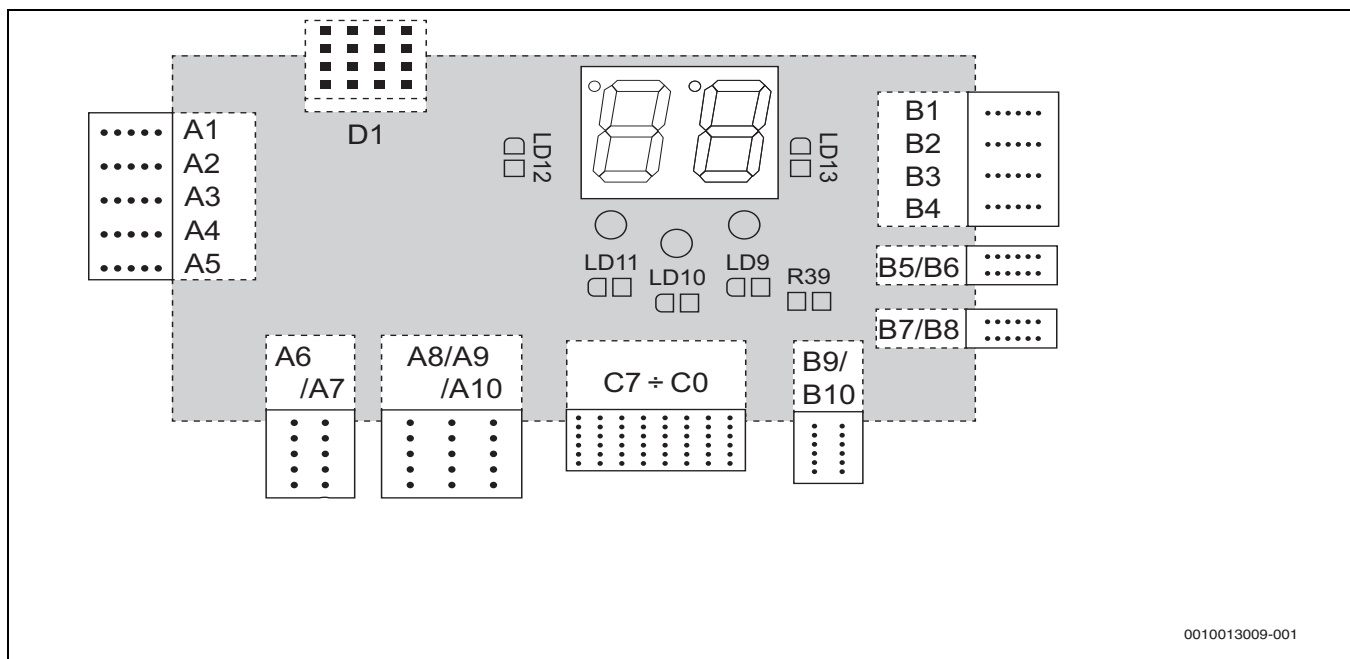


Fig. 25 Styring av fyrkjele uten romtermostat, fjernvarmestyringsett (og uten blokkering)

**5.2.10 Styring av oppvarmingen av varmtvannet (VV) via varmtvannstemperaturføler eller kontakten til varmtvannstermostaten (SE09 = 1; SE10 = 1/0; SE11, 12, 13, 14)**

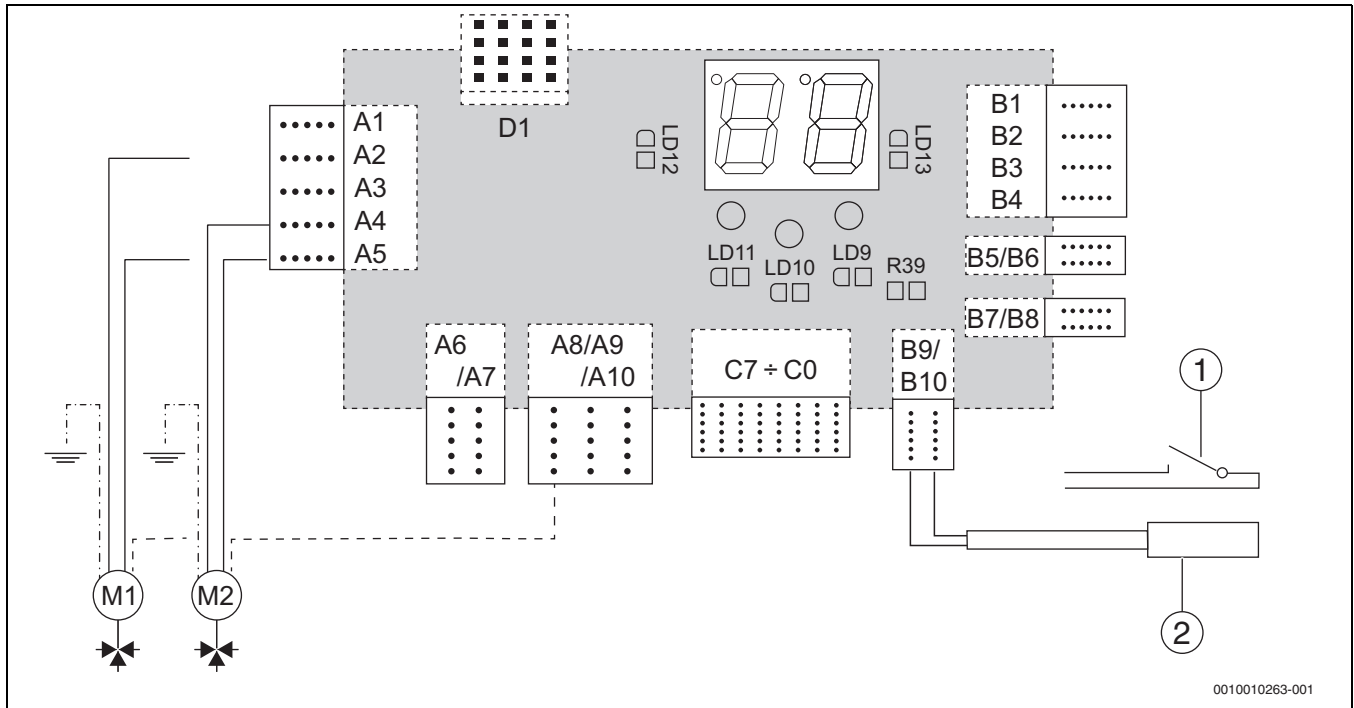


Fig. 26 Styring av oppvarmingen av varmtvannet (VV) via varmtvannstemperaturføler eller kontakten til varmtvannstermostaten

- M1 Ventil styrt ved på-bryter
- M2 Ventil styrt ved overgangskontakt
- [1] Varmtvannstermostat
- [2] VV-føler

**5.2.11 Styring av reservevarmekilden gjennom reservekilde-temperaturføler eller kontakten til reservekilde-termostaten (SE09 = 2; SE10 = 1/0; SE11, 12, 13, 14)**

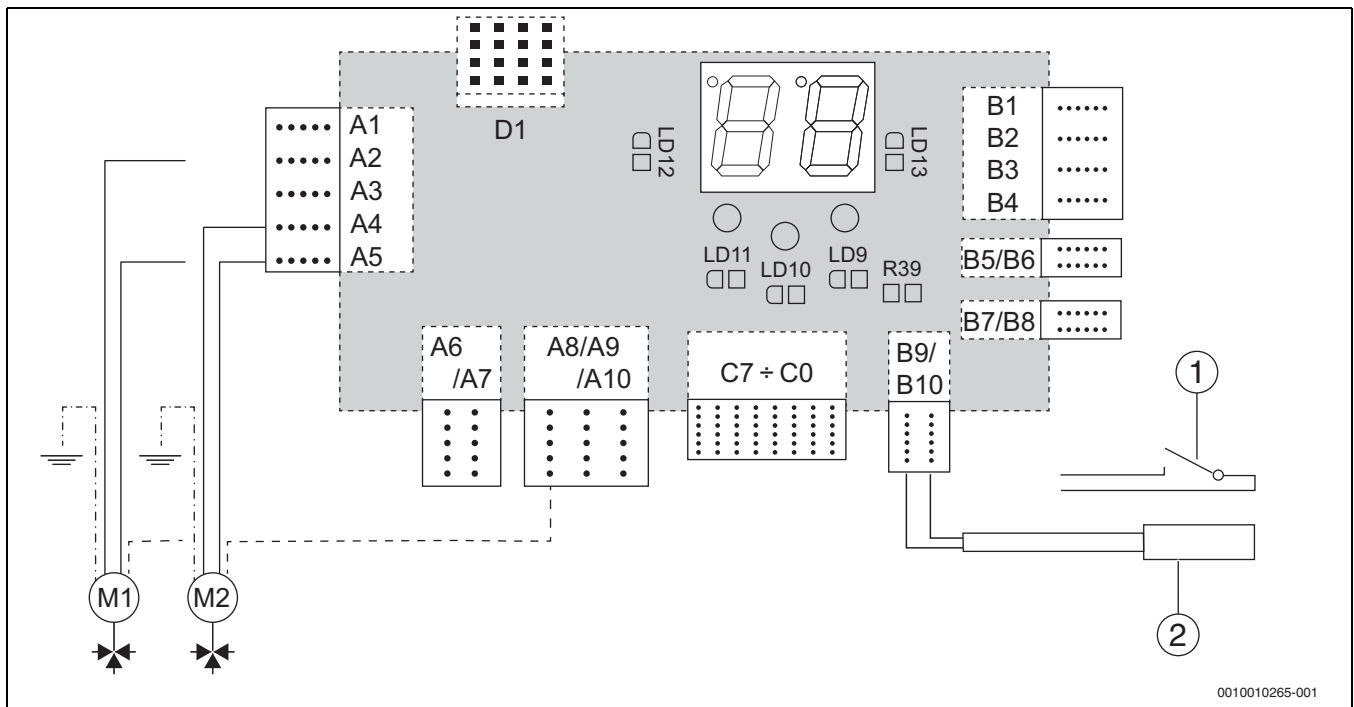


Fig. 27 Styring av reservevarmekilden gjennom reservekilde-temperaturføler eller kontakten til reservekilde-termostaten

- M1 Ventil styrt ved på-bryter
- M2 Ventil styrt ved overgangskontakt
- [1] Reservekilde-termostat
- [2] Reservekilde-føler

### 5.2.12 Tilkobling av ekstern føler for minimal romtemperatur eller en ekstra romtermostat (SE09 = 3 eller 4)

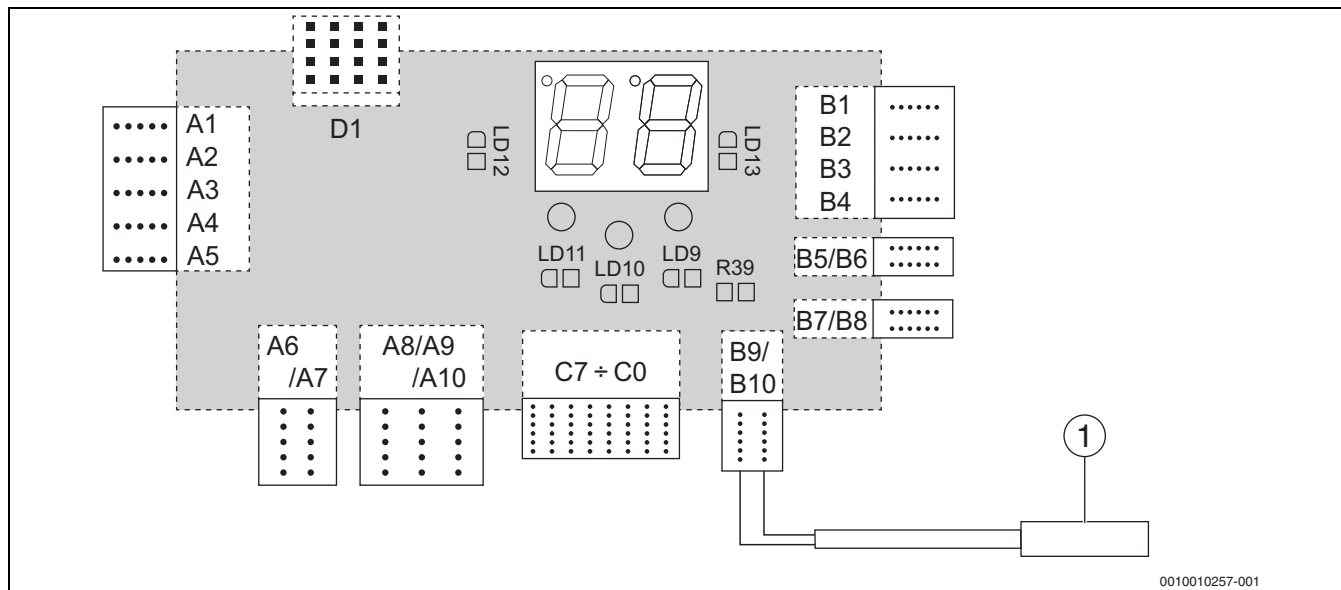


Fig. 28 Tilkobling av en ekstern føler for minimal romtemperatur

[1] Ekstern føler

### 5.2.13 Koble til en utetemperaturføler for ekviterm regulering (SE09 = 5; PA03 = 3)

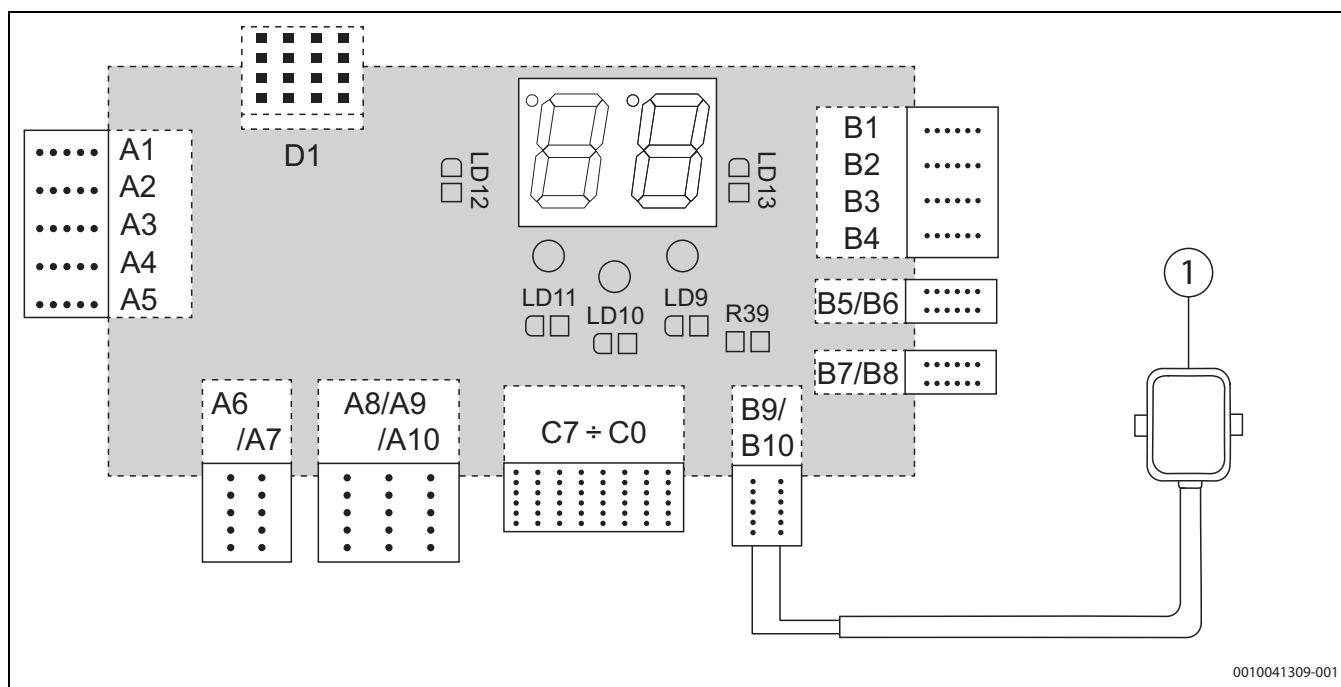


Fig. 29 Koble til en utetemperaturføler for ekviterm regulering

[1] Utetemperaturføler

## 6 Igangkjøring

- ▶ Ved gjennomføring av påfølgende arbeider må en fylle ut idriftsettelsesprotokollen (→ kapittel 6.3, side 25).

### 6.1 Før igangkjøring

#### INSTRUKS

#### Materielle skader på grunn av feil drift!

Apparatet ødelegges hvis det settes i drift med for lite vann.

- ▶ Kjelen må alltid drives med tilstrekkelig vann og foreskrevet driftstrykk.



Kjelen må drives med et minimumstrykk på 0,6 bar (→ kapittel 2.16, side 9).

Før igangkjøring må en sjekke at følgende innretninger og systemer er tilkoblet forskriftsmessig og fungerer slik de skal:

- Tetthet til varmeanlegget
- Rør- og forbindelsesledninger
- Elektriske tilkoblinger

### 6.2 Første gangs igangsetting

#### INSTRUKS

#### Materielle skader grunnet feil betjening!

- ▶ Gi kunden eller operatøren opplæring i hvordan kjelen betjenes.
- ▶ Før første igangkjøring må du kontrollere, om varmeanlegget er fylt med vann og luftet.
- ▶ Utluft varmeanlegget.
- ▶ Slå på sikringen og hovedbryteren og still inn den ønskete temperaturen på kjel- og romtermostaten eller programminnet.
- ▶ Velg ønsket type regulering avhengig av behov og varmeanlegg (parameter PA03).
- ▶ Styring av kjelen gjennom fjernvarmestyring (kontakt fra strømleverandør).

### 6.3 Idriftsettelsesprotokoll

	Idriftsettelsesarbeider	Side	Måleverdier	Kommentarer
1.	Kjeltype	5		
2.	Serienr.	8		
3.	Still inn temperaturregulering		<input type="checkbox"/>	
4.	Påfylling og utlufting av varmeanlegget og tetthetskontroll av tilkoblingen	11	<input type="checkbox"/>	
5.	Sørge for driftstrykk <ul style="list-style-type: none"> <li>• Still inn ekspansjonsbeholderens fortrykk</li> </ul>		<input type="checkbox"/> _____bar <input type="checkbox"/> _____bar	
6.	Sikkerhetsinnretning kontrollert	25	<input type="checkbox"/>	
7.	Elektrisk tilkobling opprettet i henhold til lokale forskrifter	6	<input type="checkbox"/>	
8.	Gjennomfør en funksjonskontroll	25	<input type="checkbox"/>	
9.	Kontroller vannhardheten	12	<input type="checkbox"/>	
10.	Innføring med eier, overgivelse av teknisk dokumentasjon		<input type="checkbox"/>	
11.	Bekreftelse av korrekt igangkjøring			Firmastempel, underskrift, dato

Tab. 7 Idriftsettelsesprotokoll



#### 6.2.1 Kontroll og frigjøring av sikkerhetstermostaten

Ved overskridelse av en temperatur på 95°C på turledningen blokkeres oppvarmingen av sikkerhetstemperaturbegrenseren (→ bilde 1, side 7, [6]) samtidig som hovedbryteren slås av. Denne tilstanden indikeres på displayet med feilsymbolet Er02. Etter blokkering kan driften først fortsettes igjen etter utbedring av feilen, avkjøling av vannet i kjelen til ca. 70°C, påfølgende opplåsing av sikkerhetstemperaturbegrenseren og innkobling av hovedbryteren.

Sikkerhetstemperaturbegrenseren utløses også i følgende situasjoner:

- ved overoppheting av kjelen
- ved manglende varmebehov.

I tilfelle det ikke er tilstrekkelig vann i systemet (for lavt driftsovertrykk) blokkeres oppvarmingen av vanntrykkbryteren. Denne tilstanden indikeres på displayet med feilsymbolet Er02. Etter blokkering kan kjeldriften fortsettes gjennom påfylling av vann i varmeanlegget for et driftstrykk på ca. 1 bar. Den anbefalte vanntemperaturen er 40 °C. Påfylling av for kaldt vann kan skade varmeelementene. Manometeret befinner seg på undersiden av kjelen (→ bilde 1, side 7[8]).

I tilfelle en overskridelse av den maksimale hastigheten for temperaturstigning i kjelen slår elektronikken av oppvarmingen. Ved stabilisering av hastigheten for temperaturstigning (under parameter SE15) forsøker elektronikken, igjen å starte kjelen. Etter 5 mislykkede startforsøk blokkeres oppvarmingen av elektronikken. Denne tilstanden indikeres på displayet med feilsymbolet Er00. Denne tilstanden skyldes lav vanngjennomstrømning i kjelen. Gjenoppretting av oppvarmingen er mulig etter utbedring av feilen og tilbakestilling av elektronikken (trykk tastene  og  i ca. 10sek eller på- og avbryteren til kjelen).

#### Kontroll av sikkerhetstemperaturbegrenseren (STB)

- ▶ Bring kjelen på maksimumstemperatur.
- ▶ Sikkerhetstemperaturbegrenseren utløses og avbryter strømtilførselen.

For å igjen låse opp sikkerhetstemperaturbegrenseren, må du gjøre som beskrevet tidligere.

#### 6.2.2 Kontroll av kjeltermostaten

Ved igangkjøring må en kontrollere kjeltemperaturføleren. Denne kontrollen skjer gjennom en varmetest. Ved den innstilte vanntemperaturen må kjeltermostaten slå seg av og igjen slå på kjelen når kjeltemperaturen synker med den innstilte koblingsdifferansen (par. SE04). Ved denne testen må en ta hensyn til den termiske tregheten. Derfor lønner det seg

## 7 Betjening av varmeanlegget

### 7.1 Drift

#### Sikkerhetsinstrukser

- ▶ Før demontering av mantelen til kjelen må kjelen kobles fra spenningsforsyningen og sikres mot utilsiktet innkobling.
- ▶ Arbeider på kjelen som står under spenning skal kun gjennomføres av personer med nødvendig elektroteknisk kvalifikasjon.
- ▶ Du må sørge for at kjelen kun drives av voksne personer, som er kjent med bruken og varmedriften.
- ▶ Pass på, at barn ikke oppholder seg uten tilsyn i området av en kjele som er i drift.
- ▶ Det må ikke plasseres eller lagres brennbare gjenstander innenfor en sikkerhetsavstand på 400 mm rundt om kjelen.
- ▶ Ikke legg brennbare gjenstander på kjelen.
- ▶ Eierne må følge bruksanvisningen.
- ▶ Eierne skal kun sette kjelen i drift, stille inn temperaturen på styringselektronikken og slå av kjelen. Alle andre arbeider skal kun utføres av autoriserte servicebedrifter.
- ▶ Installatøren av anlegget er forpliktet å informere eieren om betjeningen og korrekt, ufarlig drift av kjelen.
- ▶ Vær oppmerksom på brennbarhet av materialer (→ tab. 3, s. 6).
- ▶ Ved strømbrudd settes kjelen ut av drift. Etter at strømforsyningen igjen er opprettet starter kjelen automatisk.
- ▶ Kjelen skal ikke kobles inn, hvis den ble koblet ut gjennom interne sikkerhetsinnretninger eller ved for lite driftstrykk. Ellers er det fare for alvorlig skade av kjelen.

## 7.2 Betjening av kjelen

### Kontrollpanel

I betjeningsfeltet kan en stille inn alle parametere som er nødvendig for drift av kjelen.

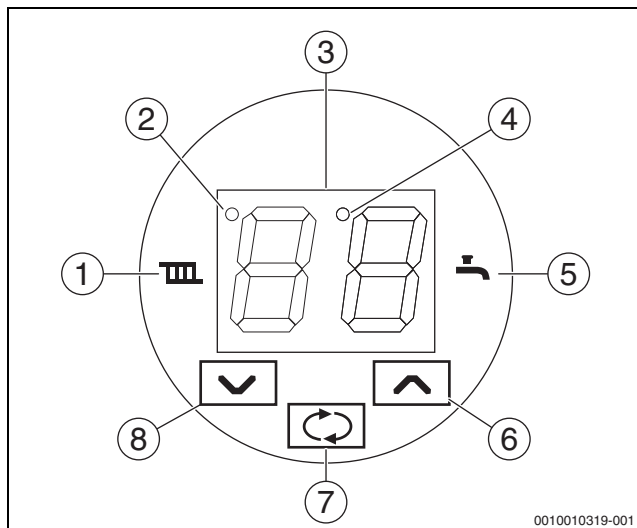






Fig. 30 Kontrollpanel


- [1] Oppvarming
- [2] Kontrollampe for fjernstyring, fjernkontroll, sperre (Dt2)
- [3] Display for temperatur- og parametervisning
- [4] Kontrollampe for drift av varmekretspumpen (Dt1)
- [5] Varmtvannsdrift (reservekilde)
- [6] Tast for å øke en verdi
- [7] Tast for valg eller bekreftelse av en verdi
- [8] Tast for å senke en verdi



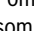

Symbol	Betydning
[3]	Grunnstilling for turtemperatur for oppvarming i °C
	Drift av kjelen for varmeanlegget
	Oppvarming av varmtvannsberederen (hvis tilkoblet)
[2]	Kontrollampe fjernstyring
[4]	Kontrollampe pumpedrift
	Tast for omkobling av den visuelle gjengivelsen i basismodus, valg av parametere og deres verdier, lagring av innstilte verdier.
	Tast for å øke og senke verdiene på displayet.


Tab. 8 Betydning av posisjonen på betjeningsfeltet

#### På displayet vises verdier

I dvalemodus vises turtemperaturen for oppvarming på displayet.

Ved å trykke på tasten  vil den visuelle gjengivelsen med følgende verdier bli vekslet:

- Innstilling av turtemperaturen for oppvarming med tastene  .
- Innstilling av varmtvannstemperaturen med tastene   (såfremt det er installert og aktivert en varmtvannsoppvarming) eller omkoblingstemperaturen til reservekilden (såfremt drift av kjelen som reservekilde er installert og aktivert).
- Kjelen aktuelle ytelse ved hjelp av skjematisk fremstilling av antall varmelementer som er i drift.

Trykk på  på nytt for å se de nevnte verdiene igjen. Hvis det går 15 sekunder uten at en tast trykkes, går displayet tilbake til basisvisningen. I basisvisningen reduseres etter cirka 1 minutt displaylysstyrken.

### Endring av børverdi turtemperatur for oppvarming

- Trykk tasten
- Symbolet blinker
- Med tastene  $\nabla/\wedge$  stiller du inn nominell temperatur. Trykk på tasten for å lagre den innstilte verdiene automatisk.

### Endring av børverdi varmtvannstemperatur

Varmtvannstemperaturen kan kun endres, hvis tappevannsoppvarming in ekstern varmtvannsbereder i varmtvannsberederen er installert og aktivert.

- Trykk to ganger på tasten .
- Symbolet blinker
- Den nominelle temperaturen kan stilles inn ved hjelp av tastene  $\nabla/\wedge$  . Trykk på tasten for å lagre den innstilte verdiene automatisk.

### Endring av børverdi temperatur for omkobling av reservevarmekilde

Endring av turtemperatur for oppvarming for omkobling av reservekilde er kun mulig, hvis kjelen er installert som reservekilde.

- Trykk to ganger på tasten .
- Symbolet blinker
- Med hjelp av tastene  $\nabla/\wedge$  stilles den nominelle temperatur, ved å trykke på tasten lagres automatisk den innstilte verdien.

### Endring av børverdi varmtvannstemperatur for den ekstra romtermostaten

Endring av temperaturen for den ekstra romtermostaten er mulig, hvis romtemperaturføleren er installert og aktivert (SE09=4).

- Trykk to ganger på tasten .
- Symbolene og blinker.
- Den nominelle temperaturen kan stilles inn ved hjelp av tastene  $\nabla/\wedge$  . Trykk på tasten for å lagre den innstilte verdiene automatisk.

Koblingsdifferansen til termostaten er stilt inn på 1°C (SE89=10).

### Visning av kjelens ytelse

Fremstillingen av kjelen er symbolsk og tilsvarer antall innkoblede varmelementer.

Visninger	Bildetekst
	Ett element i drift
	Fem elementer i drift
	Ingen elementer i drift

Tab. 9 Visning av kjelens ytelse

### Innstilling av driftsparametere

Driftsparametrene er kun til innstilling av kjelen gjennom brukeren. For å få tilgang til brukermenyen, trykk på tasten i 5 sekunder. Displayet veksler mellom visning av PA og nummeret til parameteren. Tastetrykk eller Trykk på  $\nabla/\wedge$  for å stille inn ønskede parametere. Trykk på tasten én gang til får å se parameterverdien. Verdien blinker på displayet. Bruk tastene

$\nabla/\wedge$  til å stille inn ønsket parameterverdi. Ved hjelp av tasten igjen lagres den nye parameterverdien og går tilbake til parametervalget. På samme måte stilles ytterligere parametere inn.

Velg parameter -- for å fullføre innstillingen. Bekreft med tasten . Styreenheten går tilbake til basisvisningen. Styreenheten går også tilbake til basisvisningen, hvis det går ca. 1 minutt uten at en tast trykkes.

		Basisvisning
↓		Trykk på tasten  i 5 sekunder for å komme til parameterinnstillingene
		Visuell gjengivelse av parameteren PA00 (verdiene vises i veksel)
→↓	$\nabla/\wedge$	Trykk på tasten $\nabla/\wedge$ for å stille inn ønskede parametere
		Visuell gjengivelse av parameteren PA01 (verdiene vises i veksel)
↓		Trykk på tasten  får å komme til innstillingen av parameterverdien
		Visuell gjengivelse av parameterverdien PA01 (verdien blinker)
↓	$\nabla/\wedge$	Trykk på tasten $\nabla/\wedge$ for å stille inn ønskede parametere
		Ny parameterverdi PA01 (verdien blinker)
↓		Trykk på tasten  for å lagre den innstilte parameterverdien
		Velg neste parameter med piltastene og still inn verdien på samme måte
↓	$\nabla/\wedge$	Trykk på tasten $\nabla/\wedge$ for å stille inn valg av avslutning av brukermenyen
		Valg for avslutning av brukermenyen
		Trykk på tasten  for å avslutte brukermenyen

Tab. 10 Innstilling av driftsparametere

### Drift av kjelen

Den elektriske kjelen er ment for drift i et lukket varmtvannsoppvarmingssystem med tvungen vannsirkulasjon. Den kan styres gjennom fjernvarmestyringen til en strømforsyning via et fjernstyringssignal.

Kjelen kan startes når følgende betingelser er oppfylt:

- tilkobling til strømmettet
- Frigivelse av drift ved hjelp av fjernkontrollsignalet fra energileverandøren
- Tilstrekkelig anleggsvanntrykk i anlegget
- varmebehov (rom-, kjeltermostat)


Drift av kjelen er avhengig av behovet til varmeanlegget og brukeren.

### Oppvarming av anleggsvannet for oppvarming av objektet

Denne modusen er grunnmodusen for drift av kjelen. Ved et driftskrav:

- lyser symbolet - for eksempel etter innkobling av romtermostaten (hvis installert og aktivert)
- må turtemperaturen være lvere enn børverdi + hysteresese
- starter pumpen til varmeanlegget
- varmeelementene kobles inn etter hverandre frem til valgt maksimal ytelse til kjelen (par.PA02)


Når den børverdien til temperaturen til kjelen er nådd

- kobles varmeelementene ut etter hverandre
- symbolet  begynner å blinke
- pumpen går (Dt1 lyser)


Når turtemperaturen synker under hystereseverdien til børverdien til temperaturen (par. SE04) starter kjelen på nytt.

Når romtermostaten slår av kjelen (etter at den nominelle temperaturen i rommet er nådd):

- slokner radiatorsymbolet 
- kobles varmeelementene ut etter hverandre
- Pumpen fortsetter å gå tilsvarende valgt etterløpstid (par. PA01)

Når romtermostaten og kjeltermostaten er slått på igjen, begynner symbolet  å blinke med samme intervaller (PA03=0), når det venter på at antisyklisk tid utløper, eller det vil lyse og kjelen vil starte på nytt.

Hvis fjernstyringssignalet fra strømleverandøren slår av kjelen:


- slokner kontrollampen til fjernstyringen [2] (Dt2)
- kobles varmeelementene ut etter hverandre
- symbolet  blinker langsomt
- Pumpen fortsetter å gå tilsvarende valgt etterløpstid (par. PA01)


Ved ny godkjenning gjennom fjernstyringssignalet starter kjelen på nytt. Tidligere utkobling av varmtvannsbereder kan gjøres ved stille inn varmtvannstemperaturen på --.

### Varmtvannsoppvarming

Varmtvannet (VV) kan varmes opp i den eksterne berederen. Varmtvannet kan varmes opp ved å stille inn parameter SE09 på verdien 1. Berederen varmes enten opp ved hjelp av en egen pumpe eller ved hjelp av varmekretspumpen og 3-veis-vekselventilen (valg av par. SE13). Kontroll av temperaturen i varmtvannsberederen skjer enten via en ekstra varmeføler eller varmtvannstermostaten (valg av par. SE10 og SE11). Varmtvannsoppvarming har prioritet overfor objektoppvarming. I tilfelle bruk av en ekstra temperaturføler er varmtvannstemperaturen forhåndsinnstilt på displayet ved oppvarming av varmtvannet (par. SE12). Innstillingsområdet for varmtvannstemperaturen er 70°C (par. SE05), men vi anbefaler at du bruker den maksimale temperaturen bare til termisk desinfeksjon av varmtvannsbereder. For vanlig drift innstilles varmtvannstemperaturen kun opp til 60°C. Maksimal varmtvannstemperatur ved oppvarming av varmtvann er satt av parameteren SE02.

Behovet for oppvarming av varmtvannet bestemmes av temperaturen til varmtvannet, som tilsvarende hysteresen (par. SE06) er lavere enn den børverdi til temperaturen, eventuelt gjennom bryteren til varmtvannstermostaten.

- symbolet  lyser
- varmtvannspumpen eller varmekretspumpen starter 3-veisventilen kobler om i sirkulasjonen til varmtvannsberederen
- varmeelementene kobles inn etter hverandre frem til valgt maksimal ytelse til kjelen (par. PA02)
- turtemperaturen til oppvarmingen tilpasses varmtvannstemperaturen eller den maksimale turtemperaturen til oppvarmingen for oppvarming av varmtvannet (par. SE05) regulert tilsvarende det økte kravet til parameterverdien SE02 ved bruk av et varmtvannstermostat.

Etter at den børverdien til temperaturen i varmtvannsberederen er nådd fortsetter pumpen å gå tilsvarende den innstilte etterløpstiden (par. SE14). Etter utløp av denne tiden kobler kjelen om til oppvarming og arbeider iht. betingelsene til varmeanlegget. Ved blokkering av kjelen i modus varmtvannsoppvarming via fjernvarmestyring blinker symbolet  langsomt. Tidligere utkobling av varmtvannsoppvarming kan gjøres ved stille inn varmtvannstemperaturen på --.


### Intelligent varmtvannsberedelse

Denne beredelsen av indirekte varmtvann er kun mulig etter kobling til EKR-modulen og den eksterne temperaturføleren til SEN2-tanken til kjeleelektronikken. Formålet med reguleringen er å skape et behov eller redusere tid for oppvarming av varmtvann til forbruk. Denne funksjonen tillates av EKR-modulen, som inneholder en RTC (sanntidsklokke)-modul for tidsberegning. Fra tidsprogrammet som er opprettet på denne måten, vil varmtvannsoppvarmingen slås på før tidspunktet for vanlig vannforbruk i husholdningen eller omvendt, vil dette behovet bli undertrykt. Funksjonen er aktivert når varmtvannsberederen er installert og angitt med parameterene SE65 = 1. Parameterene (SE65 og SE66) er allerede angitt for tanken av normal type. Andre parametere er identisk til standard varmtvannsberedelse (bortsett fra varmtvannstermostaten). For tidsminnet brukes et CR2032-batteri, som bør byttes ut hvert 5. år. Driftstiden for batteriet er opptil 10 år.

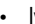
### Reservevarmekilde

Kjelen kan kobles sammen med en annen varmekilde i et varmeanlegg, som f.eks. kjele for fastbrensel. I tilfelle av den primære varmekilden slutter å varme kan varmeanlegget kobles om og den elektriske kjelen kobles inn. Da er kjelen varmer opp bygningen tilsvarende betingelsene til varmeanlegget.

Funksjonen kobles inn gjennom parameter SE09 med verdien 2. Styringen av driften til reservekilden gjøres av en ekstra temperaturføler eller termostat (par. SE10 og SE11), mål temperaturen på turledningen til den primære varmekilden. Hvis temperaturen til den primære varmekilden synker under den innstilte grensen, begynner den elektriske kjelen å arbeide som reservevarmekilde.


- Omkoblingstemperaturen innstilles på displayet på lik linje som varmtvannstemperatur.
- Turtemperatur for oppvarming til kjelen innstilles på samme måte som ved oppvarming.
- Når den primære varmekilden er i drift, blinker symbolet  langsomt.

Hvis temperaturen til den primære varmekilden synker (f.eks. kjele for fastbrensel)

- lyser symbolet  (så fort driften er aktivert)
- starter varmekretspumpen og 3-veisventilen frakobler den primære varmekilden og tilkobler reservekilden (den elektriske kjelen) på varmekretsen
- varmeelementene kobles inn etter hverandre frem til valgt maksimal ytelse til kjelen (par. PA02)

Den øvrige atferden til kjelen tilsvarende oppvarmingsmodusen.

Driften av den elektriske kjelen slutter etter at omkoblingstemperaturen til den primære kjelen er nådd:

- varmeelementene kobles ut etter hverandre
- pumpen slås av (med etterløp tilsvarende par. SE14) og deretter kobler 3-veisventilen om til den primære kilden på varmeanlegget
- blinker langsomt 
- ved feil, bytter den elektriske kjelen over til driften av primære varmekilden.
- For drift som reserveskilde må den elektriske kjelen og dens elektrisk forsynes med strøm.

## 7.3 Varmereguleringssystem

### 7.3.1 På-/av-termostat

Oppvarmingen reguleres av en romtermostat som er installert i et referanserom, som ved hjelp av den børverdien for romtemperaturen kobler inn og ut kjelen. Temperaturen til alle rom som forsynes av varmeanlegget retter seg etter denne termostaten. Temperaturen anleggsvannet i kjelen reguleres av kjelentermostaten. Radiatorene i referanserommet skal ikke være utstyrt med termostatventiler. Det anbefales, at radiatorene utenfor referanserommet utstyres med termostatventiler, men minst radiatorene er uten ventiler (bad og referanserom).

Denne kontrollen er utstyrt med beskyttelse mot syklusoperasjon. Dette betyr at når termostaten er slått av, gjelder en minimumspause før det er mulig å slå på kjelen igjen.

Når romtermostaten slås på starter kjelen. Når termostaten slås av avsluttes driften av kjelen. Pumpen fortsetter å gå tilsvarende valgt etterløpsti (par. PA01).

Eksternt romtermostat fungerer på samme måte som på/av-termostaten. Hvis begge termostater er installert, er kjelen alltid slått på av en av de to termostater, men for avslutning må begge være slått av.

### 7.3.2 Adaptiv regulering

Denne reguleringen tilpasser varmeytelsen av kjelen iht børverdien til romtemperaturen og det aktuelle behovet til varmesystemet, avhengig av innkoblingen av kontakten til romtermostaten. For denne funksjonen må det være tilkoblet en romtermostat. Jo lengre perioden er for innkobling og utkobling av romtermostaten endrer den adaptive reguleringen hastigheten for kobling av varmeelementer. Jo kortere fasene til de lukkede og jo lengre fasene til de åpne kontaktene til romtermostaten er, dess langsommere kobles ytterligere varmeelementer inn og omvendt. Det dreier seg om en trinnsvis regulering med en variabel langsom start av kjelens ytelse.

### 7.3.3 PID-regulering

Denne reguleringen tillater en nøyaktig regulering av turtemperaturen for oppvarming. Avhengig av endringene til denne temperaturen kobles de enkelte varmeelementene slik, at turtemperaturen for oppvarming holdes i størst mulig grad nøyaktig. Regulatoren kan også samarbeide med en romtermostat. PID-reguleringens parametere er forhåndsinnstilt, men de kan endres av en servicetekniker tilsvarende oppførselen til varmesystemet.

### 7.3.4 Utetemperaturstyrt regulering

Den utetemperaturstyrte reguleringen stiller inn børverdien til turtemperaturen for oppvarming tilsvarende utetemperaturen. Ved høyere utetemperatur er børverdien til turtemperaturen for oppvarming lavere, ved lav utetemperatur er turtemperaturen for oppvarming høyere. Ved riktig innstilling av reguleringen er temperaturen i objektet alltid lik, uavhengig av utetemperaturen. Innstillingen av parametrene til reguleringen er avhengig av varmekurven til objektet. Parametrene må tilpasses objektet. Temperaturen i objektet kan endres gjennom parallell forskyvning av varmekurven. For korrekt funksjon av reguleringen bør utetemperaturføleren monteres på veggen som peker mot nord og må ikke utsettes for sollys eller andre varmekilder. Hvis EKR-modulen ikke er i bruk, brukes den eksterne føleren SEN2 i kjeleelektronikken til ekvitering regulering, og den aktiveres av parameteren SE09=5. Reguleringen er angitt av parameteren PA03=3.

## Eksempler for innstilling av den utetemperaturstyrte varmekurven

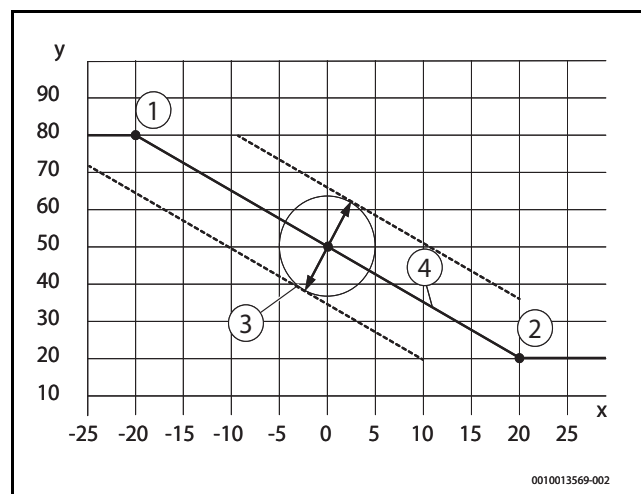


Fig. 31 Utetemperaturstyrt varmekurve

- [1] 1. Punkt til varmekurven – maks. turtemperatur for oppvarming 80 °C → **SE42=80**, ved min. utetemperatur -20 °C → **SE43=20**
  - [2] 2. Punkt til varmekurven – min. turtemperatur for oppvarming 20 °C → **SE41=20**, ved maks. utetemperatur 20 °C
  - [3] Forskyvning av varmekurven [parameter PA05]
  - [4] Beregnet turtemperatur for oppvarming
- x Utetemperatur [°C]  
y Turtemperatur for oppvarming [°C]

## 7.4 Ytterligere funksjoner til kjelen

### 7.4.1 Frostbeskyttelsesfunksjon

Frostbeskyttelsen til kjelen er aktivert, når oppvarming ikke er aktivert. Innstillingen kan slås av eller parameter SE18 til SE22 kan endres og retter seg temperaturen til anleggsvannføleren. Hvis betingelsene for innkobling av oppvarming av anleggsvannet ikke er oppfylt, blir pumpen koblet inn hvis temperaturen synker under 5°C (f.eks. ved blokkering av kjelen gjennom fjernstyringssignal) og koblet ut hvis den stiger over 7°C (par. PA01). Ellers skjer oppvarmingen av anleggsvannet:

- Hvis turtemperaturen for oppvarming synker under 3°C (par. SE19) - blir oppvarmingen og VK-pumpen slått på
- Ved økning av turtemperaturen for oppvarming over 7°C (par. SE19+SE20) - blir oppvarming og pumpen slått av (se PA01)
- Hvis turtemperaturen for oppvarming synker under 1°C slår kjelen med forsinkelse seg av (se par. SE22) og Er07 vises. Frostbeskyttelsesfunksjonen aktiveres også når fjernvarmekontrollen er slått av (innstillingen kan endres av en servicemekaniker).

Ved bruk av frostbeskyttelse i varmesystemet kan frostsikringen slås på ved å stille inn parameteren SE18 på verdien 0. Frostsikringsfunksjonen til varmtvannsberederen kan kobles til ved å stille inn børverdien til varmtvannstemperaturen på den minimale verdien. Hvis en tempertur i varmtvannsberederen er under 0 °C vises Er08 på displayet. Kjelen kan varme opp varmeanlegget, men ikke varmtvann (→ kapittel 11.2, S. 42)

Siden frostsikringsfunksjonen til kjelen kun beskytter kjelen, er det mulig å velge en ekstra sikring av varmesystemet. Ved å stille inn parameter SE09 på verdien 3 er det mulig å bruke en ekstra temperaturføler til kontroll i det kaldeste rommet. Når romtemperaturen synker under 3°C (par. SE19) og frostsikring er aktivert (par. SE18=1) kobles varmekrets-pumpen inn, vannet begynner å strømme gjennom varmeanlegget og kjelen begynner å arbeide iht. ytterligere betingelser. Denne modusen avsluttes ved en romtemperatur på 7°C (par. SE19+SE20). Hvis turtemperaturen for oppvarming synker under 0°C vises Er07 på displayet.

#### 7.4.2 Pumpekick

Hvis driften av kjelen ikke har vært aktivert i 24 timer, kobles pumpene for varmekretsen og varmtvannet inn i et minutt. Dette tiltaket hindrer blokkering av pumpene ved lengre stillstand.

#### 7.4.3 Visuell gjengivelse av temperaturen og kjelens funksjon under 0°C ved avslått forstikringsfunksjon

Ved temperaturer på følerne under 0°C vises på displayet temperaturindikatoren 0 til -9°C. Ved temperaturer under -10°C blinker 00 på displayet.

#### 7.4.4 Veksling av varmeelementer

For å øke levetiden til varmeelementene, blir varmeelementene i kjelen koblet inn vekselvis. Det lagres en "hel syklus" 1-2-3 og det legges til 1 i koblingstilleren.

Det er mulig å vise telling av arbeidssykluser i følgende parametere:

- SE30 – nxx xxx – Hundrevis og titusener
- SE31 – xxn nxx – Titusener og hundrevis
- SE32 – xxx xnn – Tjere og enere

#### 7.4.5 Effektblokkering

Kjeleelektronikken gir mulighet for tre måter å begrense/blokkere kjeleeffekten, som er vanlig for både oppvarming og varmtvannsberedelse.

- PA02 - parameteren reduserer kjeleeffekten og effekttrinnene (varmestenger) er alle vekslet.
- Parameteren SE50=2 blokkerer (slår av) effektnivåene til den gitte effekten i den påkrevde fasen av strømforsyningen permanent. Den påkrevde effektinnrettingen er da blokkert permanent manuelt av parameterne SE51÷SE56.
- Parameteren SE50=1 (med EKR-modulen) deaktiverer (slår av) effektnivåene til den gitte effekten i den påkrevde fasen av strømforsyningen permanent. Påkrevd effektinnretting er angitt av parameterne SE51÷SE56 og blokkeres automatisk av en ekstern kontakt som er tilkoblet EKR-modulen.

#### 7.5 Driftsstans av kjelen

Ved hjelp av romtermostaten kan kjelen slås av i en kort periode. For driftsstans av kjelen om vinteren må du senke temperaturen på romtermostaten på min. 5°C, slik at det ikke fører til frysning av kjelen og varmeanlegget. Du kan også bruke kjelens frostsikringsfunksjoner. Kjelen kan også slås av ved å stille inn oppvarmingstemperaturen på "--". Også ved denne innstillingen er frostsikringsfunksjonen i drift (hvis aktivert). Ved lengre driftsstans av kjelen om sommeren anbefaler vi, at kjelen slås av med hovedbryteren.



Ved driftsstans av kjelen i en lengre periode må en være spesielt forsiktig når den settes i drift igjen. Ved stillstand av kjelen kan det føre til blokkering av pumpen, vannlekkasje fra systemet eller i vinterperioden til frysning av kjelen.

- Løsne pumpen ved ny start av kjelen (→ kapittel 4.7.2)

#### 7.6 Register for driftsparametere

Parameter	Beskrivelse	Innstilt
PA00	Valg av romtermostat <ul style="list-style-type: none"> <li>• 0 - uten romtermostat</li> <li>• 1 - romtermostat anvendes</li> </ul>	0
PA01	Pumpeetterløp ved drift av oppvarmingen <ul style="list-style-type: none"> <li>• 0 - etter 10 sekunder</li> <li>• 1-10 - pumpeetterløp 1 til 10 minutter</li> <li>• 11 - kontinuerlig drift</li> </ul>	3
PA02	Begrensning av fyrkjelens ytelse - Maksimalt antall varmeelementer i drift <ul style="list-style-type: none"> <li>• 1-3 - for fyrkjel med ett varmeelement (4-9 kW)</li> </ul>	3
PA03	Valg av reguleringstype <ul style="list-style-type: none"> <li>• 0 - romtermostat</li> <li>• 1 - Adaptiv regulering</li> <li>• 2 - PID-regulering</li> </ul> Ved bruk av tilleggsmodulen EKR <ul style="list-style-type: none"> <li>• 3 - Ekviterm regulering (varmekurve)</li> <li>• 4 - Spenning 0-10 V</li> </ul>	0
(PA05)	Valg av parallellforskyvning til den ekviterm karakteristikken (i tilfelle av PA03 =3) <ul style="list-style-type: none"> <li>• -9 +10 °C</li> </ul>	0
PA09	Innstilling av displaylysstyrken i dvalemodus <ul style="list-style-type: none"> <li>• 10 - 99%</li> </ul>	20
--	Avslutte driftsparametermodusen	

Tab. 11 Register for driftsparametere

**7.7 Register for serviceparametere**

Parameter	Beskrivelse	Innstilt
SE00	Visning av de 10 siste feilene	-
SE01	Slette feilminnet <ul style="list-style-type: none"> <li>• 0 - Ikke slett</li> <li>• 1 - Slett</li> </ul>	0
SE02	Økning av turtemperaturen for oppvarming av varmtvannet over den børverdien til varmtvannstemperaturen <ul style="list-style-type: none"> <li>• 0 - 80°C</li> <li>• 1 - PID</li> <li>• 2 - 10-30°C (temperaturen til turtemperatur for oppvarming = innstilt varmtvannstemperatur+10-30°C)</li> </ul>	12
SE03	Still inn maksimal varmtvannstemperatur <ul style="list-style-type: none"> <li>• 30-85°C</li> </ul>	80
SE04	Koblingsdifferanse til turtemperatur for oppvarming <ul style="list-style-type: none"> <li>• 3-15°C</li> </ul>	7
SE05	Innstilling av maksimal varmtvannstemperatur eller omkoblingstemperatur til reservetilstand (hvis SE10=1) eller innstilling av den maksimale turtemperatur for oppvarming (hvis SE10=0). <ul style="list-style-type: none"> <li>• 10-80°C</li> </ul>	70
SE06	Koblingsdifferanse til varmtvannstemperatur / reservetilstand <ul style="list-style-type: none"> <li>• 3-15°C</li> </ul>	5
SE07	Kobling av fjernvarmestyringen - Spenning på tilkobling A6/A7 <ul style="list-style-type: none"> <li>• 0 - Uten spenning (kjelen er ikke styrt av fjernvarme kontrollsett)</li> <li>• 1 - Under spenning (kjelen er ikke styrt av fjernvarme kontrollsett)</li> <li>• 2 - varmekretspumpe reguleres ikke av HDO-effekten</li> <li>• 3 - Varmtvannsberedelse reguleres ikke av HDO-effekten</li> </ul>	0
SE08	Visuell gjengivelse av fjernvarmestyringskobling på displayet (Dt2) <ul style="list-style-type: none"> <li>• 0 - LED lyser ikke (hvis fjernkontrollsignalet er tilstede eller ikke tilstede)</li> <li>• 1 - LED lyser (hvis fjernkontrollsignalet er tilstede)</li> <li>• 2 - LED lyser (hvis fjernkontrollsignalet ikke er tilstede)</li> </ul>	1
SE09	Tilleggsfunksjon til fyrkjelen <ul style="list-style-type: none"> <li>• 0 - tilleggsfunksjon slått av</li> <li>• 1 - Varmtvann i tilleggsberederen</li> <li>• 2 - reservetilstand til varmeanlegget</li> <li>• 3 - sikring av minimal romtemperatur</li> <li>• 4 - Ekstra romtermostat (uten valg av SE10 - SE14)</li> <li>• 5 - utetemperatur – ekvitering regulering</li> </ul>	0
SE10	Styring av tilleggsfunksjonen (klemmer B9-B10) <ul style="list-style-type: none"> <li>• 0 - kontakt-termostat</li> <li>• 1 - temperaturføler</li> </ul>	1
SE11	Aktiv kontakt til tilleggsfunksjonen <ul style="list-style-type: none"> <li>• 0 - Åpne</li> <li>• 1 - Lukket</li> </ul>	1
SE12	Temperaturvisning på displayet ved varmtvannsdrift / drift av reservetilstand (hvis SE10=1) <ul style="list-style-type: none"> <li>• 0 - Turtemperatur for oppvarming (føler - Sen1)</li> <li>• 1 - varmtvannstemperatur / omkoblingstemperatur til reservetilstand (føler sen2)</li> </ul>	1
SE13	Drift av pumpen i varmtvanns-modus / reservetilstand-modus <ul style="list-style-type: none"> <li>• 0 - varmekretspumpe av, varmtvannspumpe på</li> <li>• 1 - varmekretspumpe på, koble om 3-veisventil på varmtvann</li> <li>• 2 - RE2 (A4-A5) effektaktivering (relay2) etter romtermostat</li> <li>• 3 - RE2 (A4-A5) effektaktivering (relay2) etter omvendt romtermostat</li> </ul>	1
SE14	Pump overkjøring i drift TUV/ZZ og tidspunkt for aktivering av feil Er11 <ul style="list-style-type: none"> <li>• 0 - Uten etterløp</li> <li>• 5-90 - pumpeetterløp 5 til 90 sekunder</li> </ul>	60
SE15	Maksimal hastighet av temperaturøkningen i fyrkjelen etter utkobling av effekttrinnet til fyrkjelen (hvis PA03=0/1) <ul style="list-style-type: none"> <li>• Inntillingsområde (A): 5-15 (Ax0,05 °C) = 0,25 til 0,75°C. Fabrikkinnstilling (A) = 8 (0,4°C)</li> </ul>	10
SE16	Kalibrering av temperaturføleren til fyrkjelen <ul style="list-style-type: none"> <li>• -3 til +3 °C</li> </ul>	0

Parameter	Beskrivelse	Innstillt
SE17	Kalibrering av temperaturføleren til tilleggsfunksjonen • -3 til +3 °C	0
SE18	Frostbeskyttelsesfunksjon • 0 - Av • 1 - På	1
SE19	Innkobling av fyrkjelen ved frostsikringsfunksjon • 2-7 - innkoblingstemperatur til fyrkjelen i °C	3
SE20	Utkobling av fyrkjelen ved frostsikringsfunksjon • 3-10 - utkoblingstemperatur til fyrkjelen ved frostsikringsfunksjon SE19+SE20 i °C	4
SE21	Godkjenning av frostbeskyttelsesfunksjonen med fjernvarmestyringsettet slått av • 0 - Nei • 1 - Ja	1
SE22	Utkoblingsforsinkelse av kjelen med frostbeskyttelsesfunksjon når grensetemperaturen 1°C for blokkering (Er07) er nådd • 0 - 10 min	1
SE23	Utkoblingsforsinkelse av fjernvarmestyringsettet eller romtermostaten • 0 - 30 s	2
SE24	Økning av vanntemperaturen i kjelen i forhold til innstilt fyrkjelertemperatur for feilmeldingen Er11 (høy temperatur i kjelen for gulvvarme). • 0/5 - 10°C	5
SE25	Kjlestørrelse - antall varmeelementer • 1 - kjlestørrelse 4-12 kW • 2 - kjlestørrelse 15-24 kW	1/2
(SE26)	Null telleren på Er10 etter å ha erstattet kraftreléene • 0 - Nei • 1 - Ja	1
SE30	Antall koblede kraftrelér nxx xxx (seks- og femsifret antall kontaktlukninger)	-
SE31	Antall kontaktlukninger til kraftrelér xxn nxx (fire- og tresifret antall kontaktlukninger)	-
SE32	Antall kontaktlukninger til kraftrelér xxn xnn (to- og ensifret antall kontaktlukninger)	-
SE33	Fyrkjelens status ved siste feil • n1 - varmemodus • n2 - varmtvanns-modus • n3 - reservekilde-modus • n4 - modus romtemperaturkontroll	-
SE34	Kjeltemperatur på tidspunktet for sist feil	-
SE35	Temperatur på ekstra temperaturføler på tidspunktet for sist feil	-
SE36	Hastighet av temperaturøkningen på tidspunktet for sist feil (x0,05) °C	-
SE37	Programversjon	-
SE38	Funksjonstest 3-veisventil (Lukket RE2 for 10 s)	-
De påfølgende innstillingene av serviceparametere er kun mulig ved tilkobling av tilleggsmoduler. Innstillingen av tilleggsmodulene er forklart i dokumentasjonen av modulene.		
SE40	Equitherm kontroll (→ instruksjoner for EKR eller GSM modul) • 0 - Av • 1 - På (med EKR- eller GSM-moduken)	0
SE50	Ekstern effektblokkering (→ instruksjoner for EKR-modulen) • 0 - Av • 1 - På • 2 - manuel påkobling – av kjele	0
SE51	• 0 - Av Utkobling av varmeelement 1 • gjennom avlastningsrelé 1 • gjennom avlastningsrelé 2	0
SE52	• 0 - Av Utkobling av varmeelement 2 • gjennom avlastningsrelé 1 • gjennom avlastningsrelé 2	0

Parameter	Beskrivelse	Innstilt
SE53	<ul style="list-style-type: none"> <li>• 0 - Av</li> </ul> Utkobling av varmeelement 3 <ul style="list-style-type: none"> <li>• gjennom avlastningsrelé 1</li> <li>• gjennom avlastningsrelé 2</li> </ul>	0
SE54	<ul style="list-style-type: none"> <li>• 0 - Av</li> </ul> Utkobling av varmeelement 4 <ul style="list-style-type: none"> <li>• gjennom avlastningsrelé 1</li> <li>• gjennom avlastningsrelé 2</li> </ul>	0
SE55	<ul style="list-style-type: none"> <li>• 0 - Av</li> </ul> Utkobling av varmeelement 5 <ul style="list-style-type: none"> <li>• gjennom avlastningsrelé 1</li> <li>• gjennom avlastningsrelé 2</li> </ul>	0
SE56	<ul style="list-style-type: none"> <li>• 0 - Av</li> </ul> Utkobling av varmeelement 6 <ul style="list-style-type: none"> <li>• gjennom avlastningsrelé 1</li> <li>• gjennom avlastningsrelé 2</li> </ul>	0
SE60	Ekstern styring for varmtvannoppvarming (→ instruksjoner for EKR-modulen) <ul style="list-style-type: none"> <li>• 0 - Av</li> <li>• 1 - På</li> </ul>	0
SE70	Styring gjennom spenning 0-10 V(→ instruksjoner for EKR-modulen) <ul style="list-style-type: none"> <li>• 0 - Av</li> <li>• 1 - På (effektregulering)</li> <li>• 2 - På (Temperaturregulering)</li> <li>• 3 - omvendt effekt</li> <li>• 4 - omvendt temperatur</li> </ul>	0
SE89	Still bryter differensial av ekstra termostat <ul style="list-style-type: none"> <li>• 0,5 til 5 (x/10) °C</li> </ul>	10
SE90	Innstilling av fabrikkparameterverdier <ul style="list-style-type: none"> <li>• 0 - bruke de tilgjengelige verdiene</li> <li>• 1 - verdi ved fabrikkinnstilling</li> </ul>	0
SE91	Bedriftsparametere <ul style="list-style-type: none"> <li>• 0 - Av</li> <li>• 1 - Meteravlesning SE30.31.32 av kraftreléet for utskifting (Er10 = 200 000 sykluser)</li> <li>• X - Adgangskode til bedriftsparametere</li> </ul>	0
--	Avslutte innstillingen av serviceparametere	-

Tab. 12 Register for serviceparametere

## 8 Rengjøring og vedlikehold



### Livsfare på grunn av elektrisk strøm!

- ▶ Arbeider på elektronikken til kjelen skal kun gjennomføres av arbeidere med tilsvarende kvalifikasjon.
- ▶ Før demontering av mantelen til kjelen: Koble kjelen fra strømmettet ved hjelp av nødutkoblingsbryteren og sikringsbryteren.
- ▶ Sikre kjelen mot utilsiktet innkobling.
- ▶ Installasjonsforskriftene skal overholdes.



### Materielle skader grunnet feil vedlikehold!

Manglende eller feil vedlikehold av kjelen kan føre til skader eller ødeleggelse av kjelen og tap av garantien.

- ▶ Sørg for regelmessig, omfattende og profesjonell vedlikehold samt inspeksjon av elektroinstallasjoner til kjelen.
- ▶ Elektriske komponenter og betjeningsfeltet må beskyttes mot vann og fuktighet.

### INSTRUKS

### Materielle skader grunnet vann som kommer inn i kjelens betjeningsfelt!

Vann kan ødelegge kjelens elektroinstallasjon.

- ▶ Derfor må du hindre at det kommer inn vann i kjelens betjeningsfelt.



Bruk kun originale reservedeler til produsenten eller reservedeler som er godkjent av produsenten. Produsenten overtar intet ansvar for skader som er forårsaket av ikke-originale deler. Bruk alltid nye pakninger og O-ringer.



Kontroll- og vedlikeholdsprotokollen finner du på side 35.

- ▶ Tilby kunden en årlig vedlikeholds- og inspeksjonskontrakt som retter seg etter behovet. Arbeidene, som må være inkludert i kontrakten, er ført opp i inspeksjons- og vedlikeholdsprotokollene.
- ▶ Utfør arbeidene i henhold til kontroll- og vedlikeholdsprotokollen.
- ▶ Mangler skal utbedres straks.

Etter inspeksjon / vedlikehold:

- ▶ Trekk til alle løse skruforbindelser samt kraftledere.
- ▶ Sett apparatet i drift igjen (→ kapittel 6, side 25)
- ▶ Kontroller at alle forbindelser er tette.

### 8.1 Rengjøre kjelen

- ▶ Ved behov kan overflaten til kjelen rengjøres med standard såpebaserte rengjøringsmidler.

### 8.2 Kontroller driftstrykk, fyll på anleggsvann og luft ut anlegget



### Helsefare pga. forurensning av forbruksvannet!

- ▶ Følg landsspesifikke forskrifter og standarder for forebygging av forurensning av forbruksvannet (f.eks. på grunn av vann fra varmeanlegg).
- ▶ EN 1717 skal overholdes.

- ▶ Avhengig av høyden på anlegget, må du generere et driftstrykk på minst 0,6 bar.

På grunn av sterk utgassing taper det nypåfyllte anleggsvannet mye volum i løpet av de første dagene. Dette fører til dannelse av luftputer, som fjernes gjennom lufting av varmeanlegget.

### Kontrollere driftstrykket

- ▶ Ved nye varmeanlegge skal en i begynnelsen kontrollere driftstrykket daglig. Fyll på anleggsvann ved behov og luft ut varmesystemet.
- ▶ Deretter skal driftstrykket kontrolleres månedlig. Fyll på anleggsvann ved behov og luft ut varmesystemet.
- ▶ Kontroller driftstrykket. Hvis trykket til anlegget synker under 0,6 bar, må det fylles på vann.
- ▶ Fyll på anleggsvann.
- ▶ Utluft varmeanlegget.
- ▶ Kontroller driftstrykket på nytt.

### 8.3 Fyll på anleggsvann og luft ut anlegget

#### INSTRUKS

### Materielle skader grunnet temperatursjokk!

Hvis kjelen fylles på i varm tilstand, kan temperatursjokk føre til sprekker. Dette fører til at kjelen ikke lenger er tett eller at varmelementer skades.

- ▶ Kjelen må kun fylles i kald tilstand (turtemperaturen må være maksimalt 40 °C).
- ▶ Kjelen skal utelukkende fylles på via påfyllingskranen i kjelens rørsystem (returledning).

#### INSTRUKS

### Hyppe etterfyllinger kan medføre anleggsskader!

Hyppe påfylling av varmeanlegget med tilleggsvann kan alt etter vannets beskaffenhet føre til skader pga. steindannelse eller korrosjon.

- ▶ Kontroller at varmeanlegget er tett og at ekspansjonsbeholderen fungerer.
- ▶ Fyll opp varmeanlegget langsomt via en påfyllingsanordning. Vær oppmerksom på trykkindikeringen (på manometeret).
- ▶ Etter påfylling må varmeanlegget luftes ut.
- ▶ Lukk påfyllingsanordningen og påfyllingskranen når nødvendig driftstrykk er nådd.
- ▶ Hvis driftstrykket synker etter utlufting, må det etterfylles vann.

## 8.4 Inspeksjons- og vedlikeholdsprotokoll



Inspeksjon og vedlikehold skal utføres en gang årlig.

Før første påfylling fungerer inspeksjons- og vedlikeholdsprotokollen også som kopimal.

- ▶ Utførte inspeksjonsarbeider skal signeres og dato noteres.
- ▶ Sett også firmastempelet på dokumentet.

	Inspeksjon og vedlikehold etter aktuell behov	Side	Dato: _____	Dato: _____	Dato: _____	Dato: _____	Dato: _____
1.	Kontroller totaltilstanden til varmeanlegg		<input type="checkbox"/>	<input type="checkbox"/>	<input type="checkbox"/>	<input type="checkbox"/>	<input type="checkbox"/>
2.	Visuell kontroll og funksjonskontroll av varmeanlegget		<input type="checkbox"/>	<input type="checkbox"/>	<input type="checkbox"/>	<input type="checkbox"/>	<input type="checkbox"/>
3.	Kontroll av anleggsdeler for vann med hensyn til: <ul style="list-style-type: none"> <li>• Tetthet ved drift</li> <li>• Generel tetthet</li> <li>• Synlig korrosjon</li> <li>• tegn på elding</li> </ul>	11	<input type="checkbox"/>	<input type="checkbox"/>	<input type="checkbox"/>	<input type="checkbox"/>	<input type="checkbox"/>
4.	Sørge for driftstrykk <ul style="list-style-type: none"> <li>▶ Kontroller overtrykk i ekspansjonskaret</li> <li>▶ Driftstrykk innstilt på _____ bar</li> <li>▶ Utluft varmeanlegget</li> <li>▶ Kontrollere sikkerhetsventilen</li> </ul>	11	<input type="checkbox"/>	<input type="checkbox"/>	<input type="checkbox"/>	<input type="checkbox"/>	<input type="checkbox"/>
5.	Rengjør vannfilter		<input type="checkbox"/>	<input type="checkbox"/>	<input type="checkbox"/>	<input type="checkbox"/>	<input type="checkbox"/>
6.	Kontroller tilstanden til alle elektriske kabler	13	<input type="checkbox"/>	<input type="checkbox"/>	<input type="checkbox"/>	<input type="checkbox"/>	<input type="checkbox"/>
7.	Kontroller at elektriske tilkoblinger til de anvendte komponentene sitter godt og trekk ev. fast.		<input type="checkbox"/>	<input type="checkbox"/>	<input type="checkbox"/>	<input type="checkbox"/>	<input type="checkbox"/>
8.	Kontroller at betjeningselementene fungerer	26	<input type="checkbox"/>	<input type="checkbox"/>	<input type="checkbox"/>	<input type="checkbox"/>	<input type="checkbox"/>
9.	Kontroller at sikkerhetsinnretninger fungerer	25	<input type="checkbox"/>	<input type="checkbox"/>	<input type="checkbox"/>	<input type="checkbox"/>	<input type="checkbox"/>
10.	Kontrollere fjernkontrollens funksjon		<input type="checkbox"/>	<input type="checkbox"/>	<input type="checkbox"/>	<input type="checkbox"/>	<input type="checkbox"/>
11.	Kontroller isoleringen av varmeelementene		<input type="checkbox"/>	<input type="checkbox"/>	<input type="checkbox"/>	<input type="checkbox"/>	<input type="checkbox"/>
12.	Kontroll av jordingen til apparatet og beskyttelseskablingen		<input type="checkbox"/>	<input type="checkbox"/>	<input type="checkbox"/>	<input type="checkbox"/>	<input type="checkbox"/>
13.	Kontrollere VK-pumpens funksjon og tilkopling		<input type="checkbox"/>	<input type="checkbox"/>	<input type="checkbox"/>	<input type="checkbox"/>	<input type="checkbox"/>
14.	Rengjøre magnetfilteret		<input type="checkbox"/>	<input type="checkbox"/>	<input type="checkbox"/>	<input type="checkbox"/>	<input type="checkbox"/>
15.	Kontroller vannhardheten	12	<input type="checkbox"/>	<input type="checkbox"/>	<input type="checkbox"/>	<input type="checkbox"/>	<input type="checkbox"/>
			_____ pH	_____ pH	_____ pH	_____ pH	_____ pH
16.	Skriv inn parameterne SE30 SE31 SE32		<input type="checkbox"/>	<input type="checkbox"/>	<input type="checkbox"/>	<input type="checkbox"/>	<input type="checkbox"/>
17.	Sluttkontroll av inspeksjonsarbeidene, dokumentering av måle- og prøveresultater		<input type="checkbox"/>	<input type="checkbox"/>	<input type="checkbox"/>	<input type="checkbox"/>	<input type="checkbox"/>
18.	Bekreft gjennomføring av korrekt inspeksjon						
			Stempel / underskrift	Stempel / underskrift	Stempel / underskrift	Stempel / underskrift	Stempel / underskrift

Tab. 13 Inspeksjons- og vedlikeholdsprotokoll

## 9 Planleggingsinformasjon

### 9.1 Tilførselshøyde til VK-pumpen og tilkoblingseksempel til hydraulikken

Tilførselshøyden som genereres av den VK-pumpen vises i følgende diagram med de øvre og nedre grenseverdiene.

#### Karakteristikk VK-pumpe

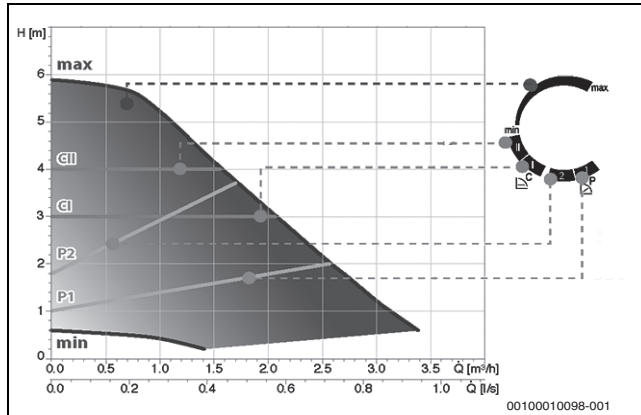


Fig. 32 Tilførselshøyde anleggsvannpumpe for fyrkjele Tronic Heat 3500 4...9 kW

Q Gjennomstrømning (l/h)  
H Resttilførselshøyde (m)

#### INSTRUKS

#### Materielle skader gjennom feil innstilling av pumpen!

Ved feil innstilling av pumpen kan det oppstå overoppheting av varmeveksleren.

- Reguleringen til pumpen må innstilles slik, at denne tilstanden ikke oppstår.

#### Hydraulisk motstand

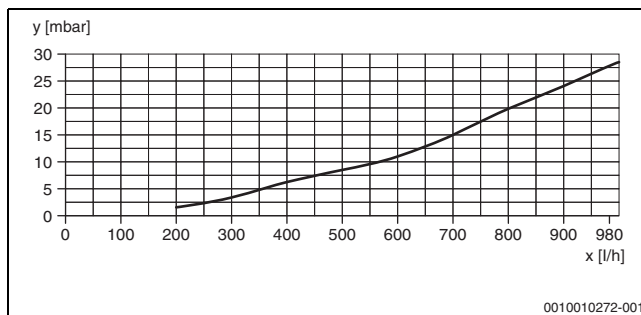


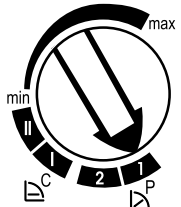
Fig. 33 Hydraulisk motstand Tronic Heat 3500/ 4...9 kW

x Gjennomstrømning (l/h)  
y Hydraulisk motstand (mbar)

#### Innstilling og styring av pumpen

For innstilling av ønsket driftscurve eller hastighet:





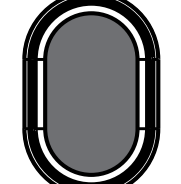
- Drei dreiebryteren.

Bryterstilling	Symbol	Forklaring
	P1, P2	Variabel differanse trykarakteristikk
	C1, CII	Konstant differanse trykarakteristikk
	min...maks	Driftsmodus – Fastlagt hastighet

Tab. 14 Innstilling og styring av pumpen

#### LED + Symboler til pumpen

Driftsindikatoren LED gir informasjon om driftsmodus eller driftstilstanden til pumpen.

LED + Symboler	Farge	Beskrivelse
	Grønn	Driftsmodus: P (Dp-v) variabel trykklifferanse
	Oransje	Driftsmodus: C (Dp-c) konstant trykklifferanse
	Blå	Driftsmodus: min...maks Fastlagt hastighet
	Hvit blinkende	Automatisk deteksjon av luft i varmeanlegget
	Rød	Funksjonsfeil, som kan hindre korrekt drift. f.eks.: <ul style="list-style-type: none"> <li>• blokkert rotor</li> <li>• Utilstrekkelig forsyningsspennning</li> <li>• Elektrisk feil</li> </ul>

Tab. 15 LED + Symboler til pumpen

9.2 Anleggseksempel

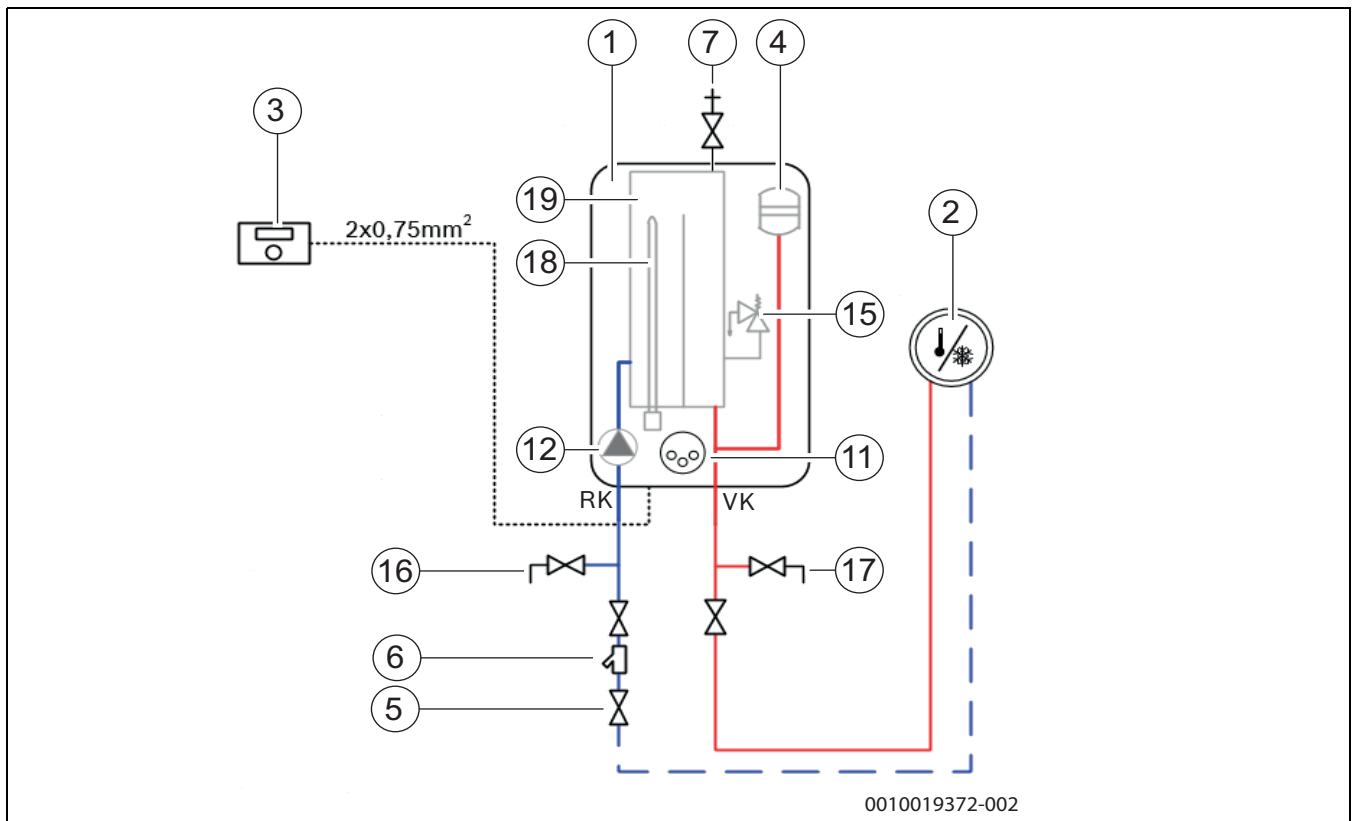


Fig. 34 Tilkobling til varmeanlegget for kun oppvarming

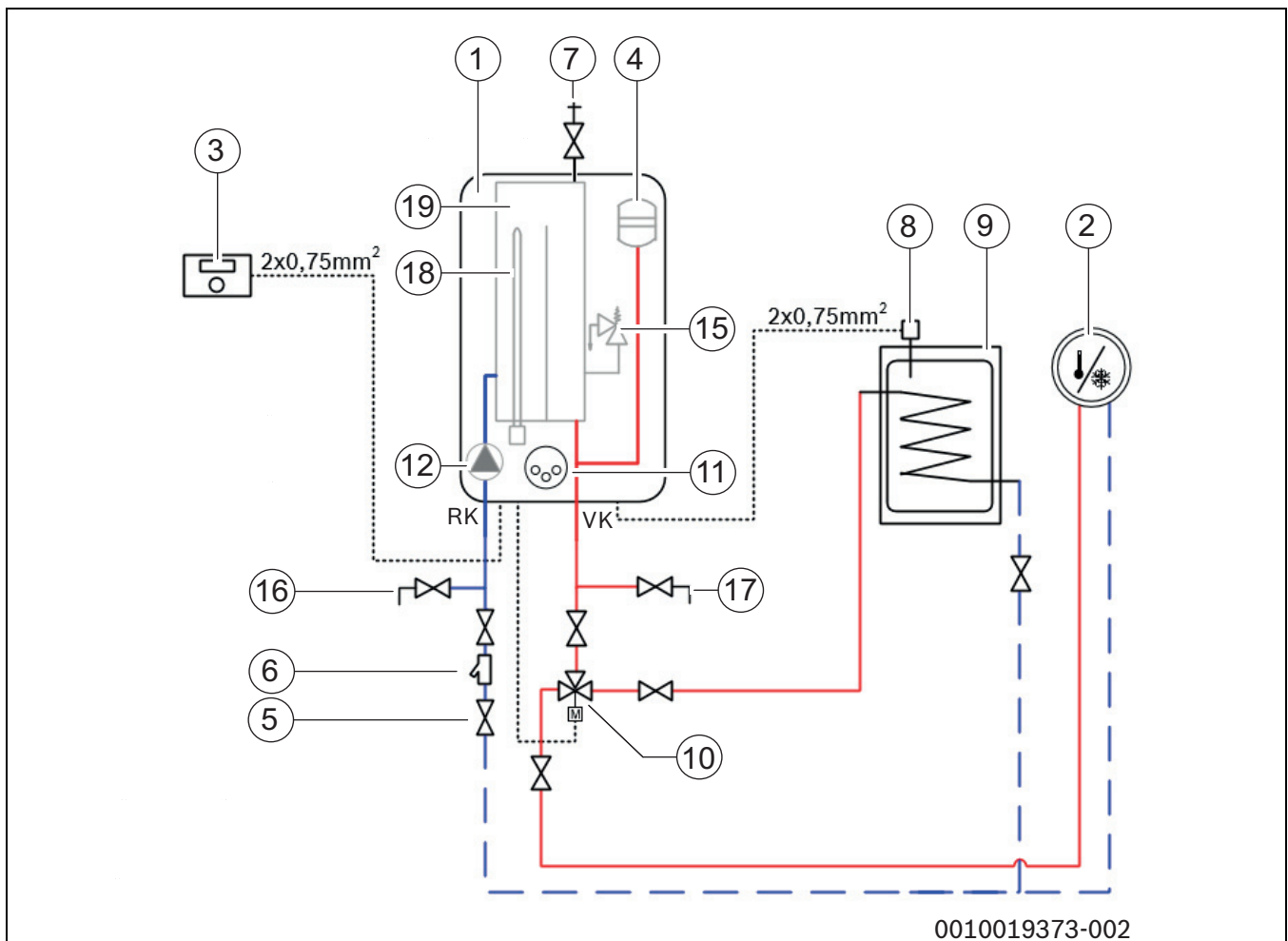


Fig. 35 Oppvarming og oppvarming av tappevann i separat vv-bereider

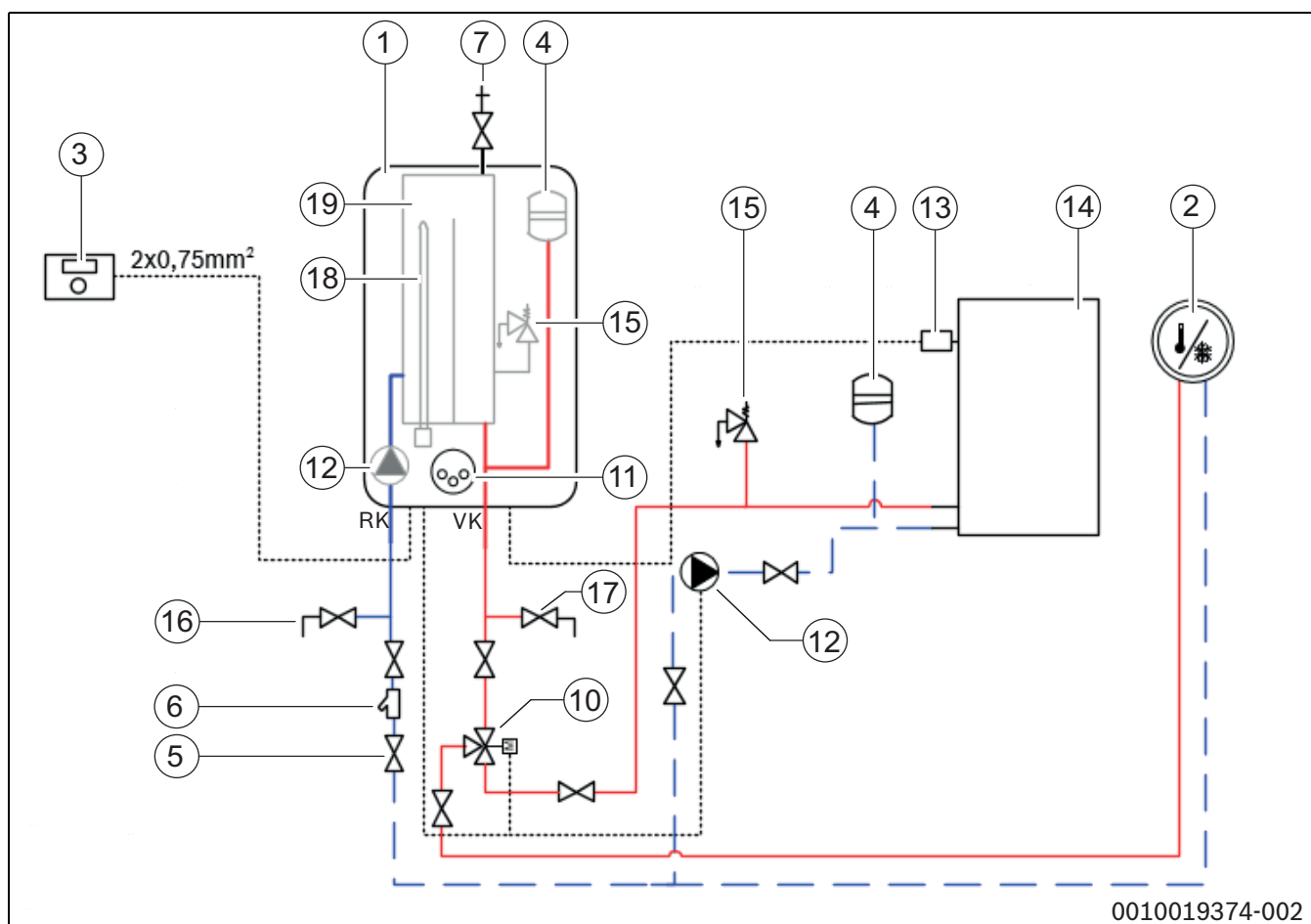


Fig. 36 Eksempel for tilkobling av den elektriske kjelen Tronic Heat 3500 som reservevarmekilde

- [1] Kjel
- [2] Varmesystem
- [3] Romtermostat (ekstern romtermostat / utetemperaturføler)
- [4] Ekspansjonskar
- [5] Stengeventil
- [6] Vann- og magnetfilter
- [7] Lufterventil
- [8] Føler/termostat varmtvannsbereder
- [9] Varmtvannsbereder
- [10] Treveisventil
- [11] Kjelstyring
- [12] Pumpe
- [13] Temperaturføler primær varmekilde
- [14] Primær varmekilde
- [15] Sikkerhetsventil
- [16] Fyllventil
- [17] Dreneringsventil
- [18] Varmeelement
- [19] Varmeblokk



Alle planer er kun til informasjon.

## 10 Miljøvern og kassering

Miljøvern er et grunnleggende bedriftsprinsipp for Bosch-gruppen. For oss er produktenes kvalitet, driftsøkonomi og miljøvern likestilte målsetninger. Lover og forskrifter angående miljøvern overholdes konsekvent.

Med hensyn til økonomiske aspekter tar vi i bruk best mulig teknikk og materiale for å beskytte miljøet.

### Emballasje

Når det gjelder emballasje samarbeider vi med de spesifikke gjenvinningssystemene i de forskjellige landene som garanterer optimal gjenvinning.

Alle emballasjematerialer som brukes, er miljøvennlige og kan gjenvinnes.

### Gammelt apparat

Gamle apparater inneholder verdifulle materialer som kan gjenvinnes. De forskjellige delene er lette å skille. Plast er merket. Dermed kan de forskjellige delene kildesorteres og leveres til gjenvinning eller avfallsbehandling.

### Elektrisk og elektronisk avfall



Dette symbolet betyr at produktet ikke skal kastes sammen med annet avfall, men må leveres til behandling, innsamling, resirkulering og kassering på innsamlingspunkter for avfall.

Symbolet gjelder for land med forskrifter for elektronisk avfall, f.eks. "Europeisk direktiv 2012/19/EF om avfall fra elektrisk og elektronisk utstyr". Denne forskriften definerer de generelle forholdene som gjelder retur og resirkulering av gamle elektroniske enheter i de enkelte landene.

Siden elektroniske apparater kan inneholde farlige stoffer, må de resirkuleres på en forsvarlig måte for å minimere mulige miljøskader og fare for menneskers helse. Gjenvinning av elektronisk avfall bidrar også til å bevare naturressursene.

For mer informasjon om miljøvennlig avhending av elektrisk og elektronisk utstyr kan du kontakte de ansvarlige lokale myndighetene, avfalls-selskapet ditt eller forhandleren der du kjøpte produktet.

Mer informasjon finner du her:

[www.bosch-homecomfortgroup.com/en/company/legal-topics/weee/](http://www.bosch-homecomfortgroup.com/en/company/legal-topics/weee/)

### Batterier

Batteriene skal ikke kastes i husholdningsavfall. Brukte batterier må leveres til lokale oppsamlingssteder.

## 11 Feil

### 11.1 Feil og feilretting



Utbedring av feil på kjelen og hydraulikksystemet skal kun gjennomføres av en godkjent installatør.



Bruk originale reservedeler fra produsenten for reparasjon.

- ▶ Før arbeider på elektronikken må tilførselsledninger frakobles strømmenettet (sikring, sikringsbryter).
- ▶ Lukk ventilene og tapp av vannet fra kjelen før du arbeider på hydraulikken til kjelen.
- ▶ Hvis apparatet er blokkert pga. en feilmelding (på displayet blinker feilsymbolet), må du kontrollere vannet i varmelegget og ev. etterfylle. Ellers må du prøve å gjennomføre en "reset" av kjelen eller tilkalle servicen.
- ▶ Hvis det har oppstått en overoppheting av kjelen, er blokkeringstermostat blitt utløst og kjelen er slått av på hovedbryteren. Etter at kjelen er avkjølt må en trykke reset-tasten til blokkeringstermostat (→ fig. 1, S. 7[6]). Disse arbeidene skal kun utføres av personer med tilsvarende elektroteknisk kvalifikasjon.

Feil i	Visning	Årsak	Tiltak
Etter at hovedbryteren slås på går ikke kjelen (reagerer ikke)	Displayet og driftskontrolllampene lyser ikke	Spenningsforsyningen til objektet (koblingsskap) er slått av	▶ Vent til strømmen er tilbake, tilkall servicen eller en elektroinstallatør.
		Avbrutt kontrollsikring FU1/FU2 (4AF/1500)	▶ Tilkall service.
Hovedbryteren til kjelen kan ikke slås på	Ved innkobling slår kjelen seg omgående av (kan ikke slås på)	Utkoblet blokkeringstermostat pga. høy temperatur i kjelen (Er02)	▶ La kjelen avkjøle til ca 70 °C og tilkall servicen.
		Defekt blokkeringstermostat	▶ Tilkall service.
		Defekt hovedbryter	▶ Tilkall service.
Hovedbryteren slår seg av eller slår seg ofte av	Kjelen varmer seg opp på en for høy temperatur og slår av hovedbryteren	Feil innstilt temperatur for blokkeringstermostat, defekt blokkeringstermostat	▶ Tilkall service.
		Defekt styringselektronikk til kjelen	▶ Tilkall service.
		Lav gjennomstrømning av anleggsvann i kjelen	▶ Rengjør filteret foran kjelen, åpne termostathodene til radiatorene, tilkall servicen.
		Sirkulasjonspumpe blokkert eller defekt	▶ Tilkall service.
Kjelen varmer ikke og pumpen er i drift	På displayet blinker Er00	Lav vanngjennomstrømning i kjelen	▶ Åpne termostatventilene til radiatorene og gjennomfør en "reset" av kjelen.
		Høy hastighet av temperaturøkningen på anleggsvannføler	▶ Gjennomfør en "reset" av kjelen, hvis feilen oppstår igjen må du tilkalle servicen.
		Defekt pumpe	▶ Gjennomfør en "reset" av kjelen og tilkall servicen.
Kjelen varmer ikke og pumpen er i drift	På displayet blinker Er01	Høy temperatur i kjelen	▶ Åpne ventilen til radiatorene. Tilkall service.
		Defekt pumpe	▶ Tilkall service.
Kjelen varmer ikke og pumpen er i drift	På displayet blinker Er02	Blokkeringstermostaten og hovedbryter til kjelen slått av	▶ Tilkall service (slå av blokkeringstermostaten og hovedbryteren).
Kjelen varmer ikke og pumpen er i drift. Parameter SE24 er aktivert.	På displayet blinker Er11	Lav vanngjennomstrømning i kjelen Defekt pumpe Temperaturkompensasjon når du bytter fra tilleggsfunksjonen	▶ Åpne ventilen til radiatorene. ▶ Vent på temperaturutligning. ▶ Gjennomfør en "reset" av kjelen og tilkall servicen.
Kjelen varmer ikke	På displayet blinker Er02	Vanntrykket i varmelegget for lavt	▶ Etterfyll vann til over 0,6 bar.
		Defekt vanntrykkbryter	▶ Tilkall service.
Kjelen leverer ingen varme til radiatorene	På displayet blinker Er03 eller Er04	Defekt anleggsvannføler	▶ Tilkall service.
Kjelen varmer ikke på TUV/ZZ/MINT	På displayet blinker Er05 eller Er06	Defekt ekstern føler	▶ Tilkall service.
Kjelen leverer ingen varme verken til radiatorene eller til TUV/ZZ/MINT	På displayet blinker Er07	Lav temperatur til anleggsvannføleren	▶ Hvis det er tilstrekkelig frostbeskyttelse i varmesystemet, må frostsikringsfunksjonen deaktiveres (tilkall service).
			▶ Hvis det ikke er noe frostbeskyttelse i varmesystemet, må du slå av kjelen og varme den opp ved hjelp av en ekstern varmekilde.
Kjelen leverer ingen varme verken til radiatorene eller til TUV/ZZ/MINT	På displayet blinker Er09	Den elektriske forsyningsspenningen for lav	▶ Tilkall service.

Feil i	Visning	Årsak	Tiltak
Kjelen varmer ikke og pumpen arbeider ikke (varmer ikke tilstrekkelig)	På displayet lyser temperaturverdien eller det er ikke noe varmelement i drift (→ tabell 9, s. 27)	Innstilt lav temperatur på romtermostaten	► Øk innstilt temperatur på romtermostaten.
		Defekt romtermostat	► Skift ut batteriet i termostaten, tilkall service (skift ut romtermostaten).
		Innstilt lav temperatur på kjeltermostaten	► Øk den innstilte temperaturen på kjeltermostaten (velg en annen reguleringstype).
		Defekt styringselektronikk til kjelen	► Tilkall service.
Kjelen leverer ingen varme til varmtvannet (radiatoren kan varme opp)	På displayet blinker Er08	Lav temperatur til varmtvannsføleren	► Tin opp varmtvannsberederen med en ekstern varmekilde.
Kjelen leverer varme til varmtvann og varmeanlegget, men ikke i tilleggsmodus	På displayet blinker symbolet Er4x eller Er8x	Tap av kommunikasjon med ekstern modul eller modulfeil	► Tilkall service. ► Kontroller kjelens forbindelse med modulen. ► Gjennomflr en reset av kjelen (slå strømforsyningen av og på).
Kjelen varmer ikke og pumpen er i drift	På displayet lyser temperaturverdien eller det er ikke noe varmelement i drift (→ tabell 9, side 27) og kontrolllampen til fjernvarmestyringen lyser ikke	Ingen fjernstyringssignal	► Vent på innkoblingen av fjernvarmestyringen, kontroller innstillingene til fjernvarmestyringen (tilkall service, elektroinstallatør).
Kjelen varmer ikke tilstrekkelig eller varmer med for lav effekt	Kjelen varmer ikke opp anleggs-vannet (objekt) på nominell temperatur.	Effekten til kjelen er ikke dimensjonert riktig for varmesystemet	► Ring installatørbedriften, kontroller varme-prosjektet.
		Valgt lav kjeleeffekt eller kjeltemperatur (par. PA02) eller lav kjeltemperatur.	► Slå på ytterligere eller alle effekttrinnene til kjelen.
		Valgt feilaktig reguleringsparameter	► Kontroller innstillingen av parameterne til valgt regulering.
		Ikke alle effekttrinn blir slått på, defekt styringselektronikk	► Tilkall service.
		Ikke alle effekttrinn blir slått på, defekt effektrelé	► Tilkall service.
		Ikke alle effekttrinn blir slått på, defekt varmelement	► Tilkall service.
		På tilførselen til kjelen er ikke alle tre faser tilgjengelige	► Tilkall service, elektroinstallatør.
Kjelen varmer, men bråker	Økt støynivå ved drift av kjelen (kobling av effektreléer betyr ikke økt støynivå til kjelen)	Luft i pumpen	► Åpne alle ventiler i varmeanlegget og la vann sirkulere gjennom systemet. Pumpen luftes.
		Luft i varmesystemet eller i varmeveksleren til kjelen	► Utluft varmeanlegget.
		Lav gjennomstrømning av anleggs-vann gjennom kjelen	► Rengjør filteret foran kjelen, åpne termostathodene til radiatorene (tilkall servicen).
Kjelen leverer varme til varmeanlegget, så vel som til TUV/ZZ/MINT, men indikerer en anbefaling	På displayet blinker Er10	Slutt på reléens levetid	► Tilkall service. Bytt ut relé og nullstille telleren (SE26).
Kjelen leverer varme (uten krav) til varmeanlegget, så vel som til TUV/ZZ/MINT, men indikerer en anbefaling	På displayet blinker Er12	Hvis hydraulikksystemet er korrekt, er den mest sannsynlige årsaken problemer med relékontakten.	► Still inn pumpens etterløp på minst PA01=3. ► Vent på temperaturkompensasjonen. ► Tilkall service. Erstatt den gjeldende reléen.

Tab. 16 Feil og feilretting



En "reset" av kjelen gjennomføres som følger:

- og hold i ca. 10 sekunder
- Eller slå av og på strømforsyningen til kjelen



Visning av temperaturer på følerne:

- Trykk samtidig på tastene og

## 11.2 Feilindikator kjel

Parameter	Beskrivelse av feilen / kjelens atferd	Feilfjerning
Er00	Høy temperaturøkning i kjelen <ul style="list-style-type: none"> <li>• Slå av varmeelement</li> <li>• Start av pumpe (VK-pumpen): Pumpen forsøker 5x å starte.</li> </ul>	► Fjern årsaken for begrensing av gjennomstrømmingen av anleggsvann gjennom kjelen.
Er01	Maksimumstemperatur i kjelen overskredet 93°C <ul style="list-style-type: none"> <li>• Slå av varmeelement</li> <li>• Start pumpen (VK-pumpe) helt til temperaturen faller til innstilt verdi</li> </ul>	► Fjern årsaken for begrensing av gjennomstrømmingen av anleggsvann gjennom kjelen.
Er02	Aktivering av sikkerhetstemperaturbegrenseren STB <ul style="list-style-type: none"> <li>• Utkobling av hovedbryteren til kjelen</li> <li>• Pumpens etterløp</li> </ul> Vanntrykket i varmeanlegget utilstrekkelig <ul style="list-style-type: none"> <li>• Slå av varmeelement</li> <li>• Pumpens etterløp</li> </ul>	► Fjern årsaken for begrensing av gjennomstrømmingen av anleggsvann gjennom kjelen. Kjelen må slås på av service-teknikeren. ► Etterfyll vann i varmeanlegget.
Er03	Kjeletemperaturføler avbrutt <ul style="list-style-type: none"> <li>• Slå av kjelen</li> </ul>	► Kontroller kablingen, ev. skifte ut temperaturføleren.
Er04	Kjeletemperaturføleren har hatt en kortslutning <ul style="list-style-type: none"> <li>• Slå av kjelen</li> </ul>	► Kontroller kablingen, ev. skifte ut temperaturføleren.
Er05	Ekstra temperaturføler avbrutt <ul style="list-style-type: none"> <li>• Kjelen forsyner kun varmeanlegget</li> </ul>	► Kontroller kablingen, ev. skifte ut temperaturføleren.
Er06	Den ekstra kjeletemperaturføleren har hatt en kortslutning <ul style="list-style-type: none"> <li>• Kjelen forsyner kun varmeanlegget</li> </ul>	► Kontroller kablingen, ev. skifte ut temperaturføleren.
Er07	Lav kjeltemperatur - kjel frossen	► Tin opp kjelen med en minimumstemperatur på 3°C.
Er08	Lav varmtvannstemperatur - varmtvannsbereder frossen	► Tin opp varmtvannsberederen med en minimumstemperatur på 1°C.
Er09	Den elektriske forsyningsspenningen for lav <ul style="list-style-type: none"> <li>• Slå av kjelen og reset det elektriske</li> </ul>	► Kontroller den elektriske strømadapteren.
Er10	Anbefaling til utskifte av kraftrelé	► Bytt ut kraftreléer og nullstill telleren (SE26).
Er11	Høy temperaturøkning i kjelen (s. SE24) <ul style="list-style-type: none"> <li>• Slå av varmeelement</li> <li>• Start av VK-pumpen</li> </ul>	► Fjern årsaken for begrensing av gjennomstrømmingen av anleggsvann gjennom kjelen. ► Vent på temperaturkompensasjonen.
Er12	Økning av vanntemperaturen i kjelen (uten krav) over kjeletemperatur på +5°C (SE03) <ul style="list-style-type: none"> <li>• Start av VK-pumpen</li> </ul>	► Still inn et lengre etterløp for pumpen. ► Vent på temperaturkompensasjonen. ► Bestem tilstanden til kraftreléene og, om nødvendig, bytt ut det gjeldende reléet.
Er40	Tilleggsmodul for ekviterm regulering ikke slått på	► Koble til modulen for ekviterm regulering.
Er50	Tilleggsmodul for ekstern effektblokkering ikke slått på	► Koble til modulen for ekstern effektblokkering.
Er60	Tilleggsmodul for ekstern styring av varmtvannsoppvarmingen ikke slått på	► Koble til modulen for ekstern styring av varmtvannsoppvarmingen.
Er65	Ekstern modul for intelligent indirekte varmtvannsberedelse er ikke koblet til	► Koble til EKR-modul.
Er70	Tilleggsmodul for styring via spenning 0-10 V ikke slått på	► Koble til modulen for styring via spenning 0-10 V.

Tab. 17 Register for kjelens feilindikator



Robert Bosch AS  
Bosch Home Comfort  
Postboks 474 Bedriftssenteret  
1411 Kolbotn

Besøksadresse:  
Rosenholmveien 25  
1414 Trollåsen

Telefon: +47 62 82 88 00  
E-post: [tt@no.bosch.com](mailto:tt@no.bosch.com)  
[www.bosch-homecomfort.no](http://www.bosch-homecomfort.no)