



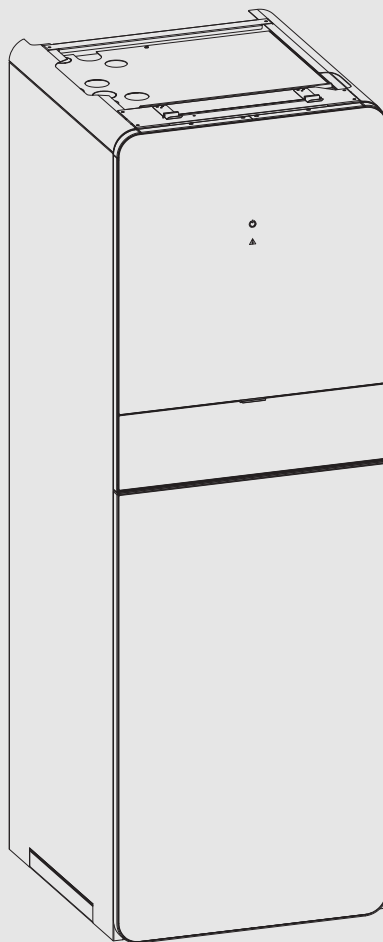
BOSCH

Installasjonsveiledning

Innedel for luft/vann-varmepumpe

Compress 7000i AW AWM|AWMS

AWM 9|17 | AWMS 9|17



6 720 820 060-00.11



Innholdsfortegnelse

1	Forklaring av symboler og sikkerhetsinstrukser	3
1.1	Symbolforklaring	3
1.2	Generelle sikkerhetsinstrukser	3
2	Forskrifter	4
2.1	Vannkvalitet	4
3	Produktbeskrivelse	5
3.1	Leveringsomfang	5
3.2	Informasjon om den innvendige enheten	5
3.3	Konformitetserklæring	5
3.4	Typeskilt	5
3.5	Produktoversikt	6
3.6	Dimensjoner	7
4	Installasjonsforberedelse	8
4.1	Montering av innvendig enhet	8
4.2	Minstevolum og utførelse av varmeanlegget	8
5	Installasjon	9
5.1	Transport og lagring	9
5.2	Sjekkliste	9
5.3	Utpakking	9
5.4	Ta av frontplate	9
5.5	Ta av dekselet fra oversiden	9
5.6	Montasje	10
5.6.1	Montering av sikkerhetsgrupper	10
5.7	Tilkobling	11
5.7.1	Isolasjon	11
5.7.2	Koble varmepumpen til den innvendige enheten	11
5.7.3	Koble til den innvendige enheten og tappevannledningen til varmeanlegget	12
5.7.4	Varmekretspumpe (PC1)	12
5.7.5	Påfylling av varmepumpe, den innvendige enheten og varmeanlegget	12
5.7.6	Elektrisk tilkobling	14
6	Igangkjøring	20
6.1	Påfylling av varmepumpe, den innvendige enheten og varmeanlegget	20
6.2	Still inn driftstrykket til varmeanlegget	21
6.3	Driftstemperaturer	21
6.4	Drift uten varmepumpe (stand alone)	21
6.5	Funksjonstest	21
6.5.1	Overopphetingsvern (UHS)	21
7	Bruk	22
7.1	Status- og alarmlampe	22
8	Vedlikehold	22
8.1	Partikkelfilter	22
8.2	Bytte ut komponenter	23
9	Installasjon av tilbehøret	23
9.1	EMS-BUS for tilbehør	23
9.2	Eksterne tilkoblinger	23
9.3	Sikkerhetstemperaturbegrensere	23
9.4	Romregulator	24
9.5	Flere varmekretser (med shuntmodul)	24
9.6	Sirkulasjonspumpe PW2	24
9.7	Installasjon med ikke kondenserende kjøledrift	24
9.8	Monter fuktsensor	24
9.9	Kondensatdannelse i kjøledrift med viftekonvektorer	24
9.10	Installasjon med solart tilskudd (kun AWMS)	24
9.11	Installasjon med basseng	25
9.12	Installasjon med akkumulatortank	26
9.13	IP-modul	27
10	Miljøvern og kassering	28
10.1	Elektrisk og elektronisk avfall	28
11	Tekniske spesifikasjoner	28
11.1	Tekniske spesifikasjoner	28
11.2	Systemløsningene	29
11.2.1	Forklaringer til systemløsningene	29
11.2.2	Tilbakeslagsventil i varmekrets	29
11.2.3	Shuntet og ushuntet varmekrets	30
11.2.4	Shuntet og ushuntet varmekrets med akkumulatortank	31
11.2.5	Symbolforklaring	32
11.3	Koblingsskjema	33
11.3.1	Koblingsskjema for elektrisk tilskudd med 9 kW (400V, 3N~), versjon	33
11.3.2	Koblingsskjema for elektrisk tilskudd med 9 kW (230V, 1N~)	33
11.3.3	Koblingsskjema for elektrisk tilskudd med 15 kW (400V, 3N~), versjon	34
11.3.4	Strømforsyning til innvendig enhet 9 kW (400V, 3N~) og varmepumpe	35
11.3.5	Strømforsyning innvendig enhet 9 kW (230V, 1N~)	36
11.3.6	Strømforsyning til den innvendige enheten (15 kW (400V, 3N~) og varmepumpe)	37
11.3.7	Koblingsskjema installasjonsmodul	38
11.3.8	CAN-BUS og EMS – oversikt	39
11.3.9	Tilkoblingsalternativ for EMS-buss	40
11.3.10	Måleverdier til temperaturfølere	41
11.4	Idriftsettelsesprotokoll	42

1 Forklaring av symboler og sikkerhetsinstrukser

1.1 Symbolforklaring

Advarsler

Uthevet tekst i advarsler angir i tillegg faretypen og hvor alvorlig en faresituasjon blir hvis tiltakene for skadebegrensning ikke iverksettes.

Følgende uthevede ord er definert, og kan være i bruk i dette dokumentet:


FARE:

FARE betyr at alvorlige og livstruende personskader vil oppstå.


ADVARSEL:

ADVARSEL betyr at alvorlige og livsfarlige personskader kan oppstå.


FORSIKTIG:

FORSIKTIG betyr at lette til middels alvorlige personskader kan oppstå.

INSTRUKS:

MERK betyr at materielle skader kan oppstå.

Viktig informasjon



Viktig informasjon som ikke medfører fare for mennesker og gjenstander, merkes med det viste symbolet.

Andre symboler

Symbol	Betydning
▶	Handlingsskritt
→	Henvielse til et annet punkt i dokumentet
•	Oversikt/listeoppføring
–	Oversikt/listeoppføring (2. trinn)

Tab. 1

1.2 Generelle sikkerhetsinstrukser

⚠ Merknader for målgruppen

Denne installasjonsveiledningen retter seg mot fagkyndig personell innen gass, VVS og elektroteknikk. Instruksjonene i alle anvisningene må følges. Hvis man unnlater å følge dette, kan materielle skader og personskader eller livsfare oppstå.

- ▶ Installasjonsveiledninger (varmekilder, varmereglatorer, osv.) skal være lest og forstått før installasjonen utføres.
- ▶ Vær oppmerksom på sikkerhetsinstrukser og advarsler.
- ▶ Overhold nasjonale og regionale forskrifter, tekniske regler og retningslinjer.
- ▶ Utført arbeid skal dokumenteres.

⚠ Beregnet bruk

Dette produktet er tiltenkt til bruk i lukkede varmeanlegg i boligbygg.

All annen bruk anses som ikke tiltenkt. Eventuelle skader som resulterer av slik bruk omfattes ikke av garantien.

Installasjon, igangkjøring og service

Installasjon, igangkjøring og vedlikehold av produktet må utelukkende utføres av autorisert personell.

- ▶ Bruk kun originale reservedeler.

⚠ Elektroarbeider

Elektroarbeider får kun utføres av autorisert fagpersonell innen elektroinstallasjon.

Før begynnelsen av elektroarbeid:

- ▶ Koble ut nettspenningen på alle poler og sikre anlegget mot utilsiktet gjeninnkobling.
- ▶ Kontroller spenningsfri tilstand.
- ▶ Vær også oppmerksom på koblingsskjemaer for andre deler av anlegget.

⚠ Overlevering til eieren

Ved overlevering skal eieren gis en innføring i betjening av varmeanlegget og dets driftsbetingelser.

- ▶ Forklar hvordan det betjenes, med særlig vekt på alle sikkerhetsrelevante handlinger.
- ▶ Kunden skal gjøres oppmerksom på at ombygging eller reparasjon kun får utføres av autoriserte installasjons- og servicebedrifter.
- ▶ Det skal gis informasjon om nødvendigheten av ettersyn og vedlikehold for en sikker og miljøvennlig drift.
- ▶ Gi installasjons- og vedlikeholdsanvisningen til kunden for oppbevaring.

2 Forskrifter

Dette er en original håndbok. Oversettelse må ikke skje uten produsentens godkjenning.

Følgende direktiver og forskrifter må overholdes:

- Lokale bestemmelser og forskriftene til det ansvarlige kraftselskapet samt tilhørende spesielle regler
- Nasjonale byggforskrifter
- **F-gass-forordning**
- **EN 50160** (Egenskapene til spenningen i offentlige strømforsyningsnett)
- **EN 12828** (Varmeanlegg i bygninger - planlegging av varmtvann-varmeanlegg)
- **EN 1717** (Beskyttelse av forbruksvannet mot forurensninger i forbruksvanninstallasjoner)

2.1 Vannkvalitet

Vannets beskaffenhet i varmeanlegget

Varmepumper arbeider ved lavere temperaturer enn andre varmekilder, derfor er den termiske avgassingen mindre effektiv og det gjenværende oksygeninnholdet alltid høyere enn ved elektro-/olje-/gassoppvarming. Dermed er varmeanlegget mer utsatt for korrosjon ved aggressivt vann.

I varmeanlegg, som regelmessig må etterfylles, eller der vannprøver som er tatt, ikke er klare, må det før installasjonen av varmepumpen utføres tilsvarende tiltak, f. eks. gjennom ettermontering av magnetittfiltre og utlufte.

Eventuelt er det nødvendig med en varmeveksler for å beskytte varmepumpen, når påkrevd grenseverdi ikke kan oppnås.

Bruk utelukkende tilsetningsstoffer for økning av pH-verdien og hold vannet rent.

Vannkvalitet	Grenseverdi for varmeanlegg
Hardhet	<3 °dH
Oksygeninnhold	<1 mg/l
Karbondioksid, CO ₂	<1 mg/l
Chlorid-ionen, Cl ⁻	<250 mg/l
Sulfat, SO ₄	<100 mg/l
Ledningsevne	<350 µS/cm
pH	7,5 – 9

Tab. 2 Vannets beskaffenhet i varmeanlegget

Baskeffenhhet av vann fra springen

Den integrerte varmtvannsbereederen er beregnet til oppvarming og lagring av forbruksvann. Følg landsspesifikke forhold, retningslinjer og standarder som gjelder for forbruksvann. Vannkvaliteten i varmtvannsbereeder må oppfylle de generelle vilkårene iht. EU-direktiv 98/83/EF.

Følgende grenseverdier må overholdes spesielt:

Vannkvalitet	Enhet	Verdi
Ledningsevne	µS/cm	≤ 2500
pH	-	≥ 6,5... ≤ 9,5
Chlorid	ppm	≤ 250
Sulfat	ppm	≤ 250

Tab. 3 Baskeffenhhet av vann fra springen

3 Produktbeskrivelse

3.1 Leveringsomfang

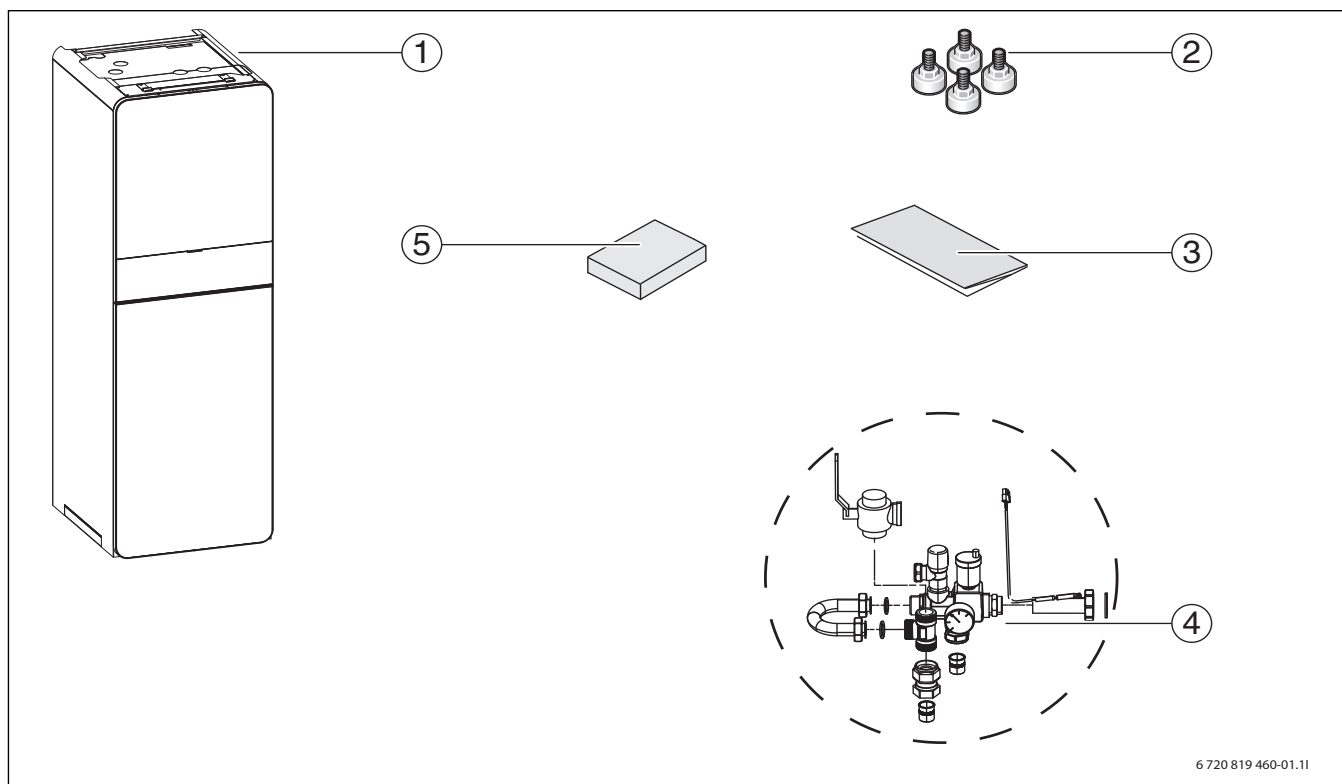


Fig. 1 Leveringsomfang

- [1] Innvendig enhet
- [2] Justerbare gummiføtter
- [3] Dokumentasjon
- [4] Sikkerhetsgruppe i enkeltdeler
- [5] Utetemperaturføler

3.4 Typeskilt

Typeskiltet til den innvendige enheten befinner seg på det øvre dekselet. Den inneholder informasjon om artikkelnummer og serienummer samt produksjonsdato for apparatet.

3.2 Informasjon om den innvendige enheten

De innvendige enhetene AWM og AWMS er beregnet for sammenkobling med CS7000iAW-varmepumpene.

AWM og AWMS 9|17 har et integrert elektrisk tilskudd.

AWMS har en integrert solarslynge.


Mulige kombinasjoner:

AWM/AWMS	CS7000iAW
9	5
9	7
9	9
17	13
17	17

Tab. 4 Kombinasjonsmuligheter

3.3 Konformitetserklæring

Dette produktets konstruksjonsmåte og driftsegenskaper er i samsvar med gjeldende europeiske og nasjonale forskrifter.

 CE-merkingen angir at produktet er i samsvar med all relevant EU-lovgivning for bruk av denne merkingen.

Den fullstendige teksten i konformitetserklæringen er tilgjengelig på internett: www.bosch-thermotechnology.com.

3.5 Produktoversikt

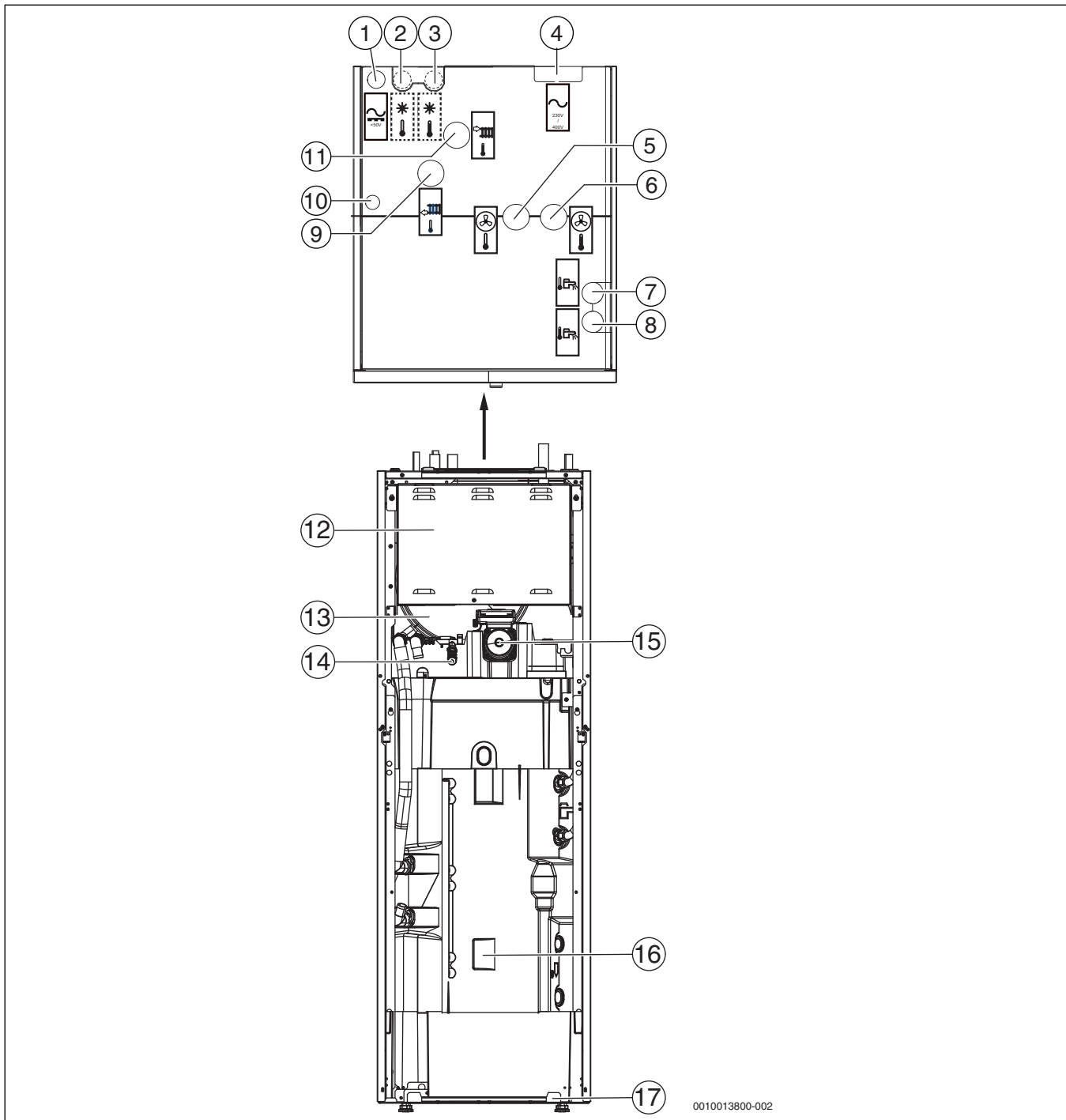


Fig. 2 Produktoversikt, sett ovenfra og nedenfra

- | | |
|---|---|
| [1] Kabelkanal for CAN-BUS og føler | [16] Ordning av temperaturføler TW1 og om nødvendig TS2 (tilbehør AWMS) |
| [2] Returledning til solarsystemet (kun ved AWMS) | [17] Avløpsslange |
| [3] Turlledning fra solarsystemet (kun ved AWMS) | |
| [4] Kabelkanal for elektrisk tilkobling | |
| [5] Varmebærer ut (til varmepumpe) | |
| [6] Varmebærer inn (fra varmepumpe) | |
| [7] Kaldtvannstilkopling | |
| [8] Varmtvannstilkopling | |
| [9] Returledning fra varmeanlegget | |
| [10] Kabelgjennomføring til IP-modulen | |
| [11] Turlledning til varmeanlegget | |
| [12] Koplingsskap | |
| [13] Ekspansjonskar | |
| [14] Manuell lufteventil VA0 | |
| [15] Varmekretspumpe PC0 | |

3.6 Dimensjoner



Mellom sidene til den innvendige enheten og andre faste installasjoner (vegger, vasker osv.) er det nødvendig med en minsteavstand på 50 mm. Oppstillingen skjer helst foran en yttervegg eller en isolert innervegg.

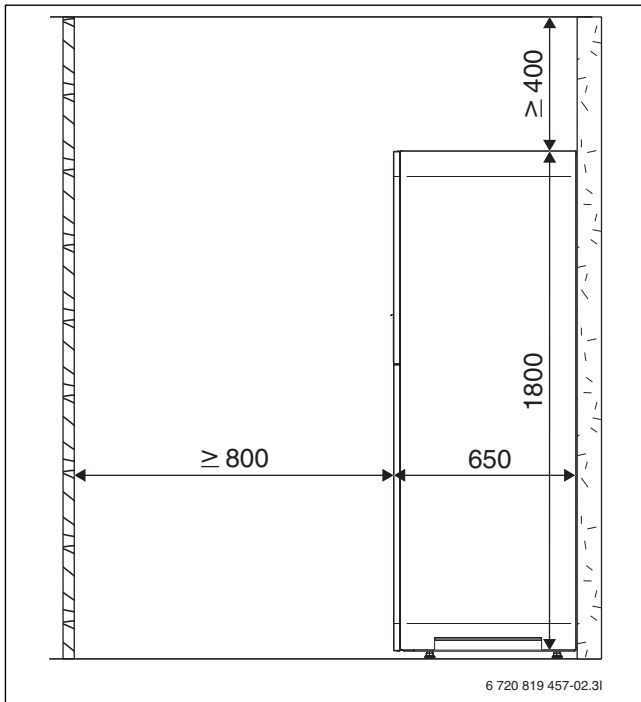


Fig. 3 Minsteavstanden (mm)

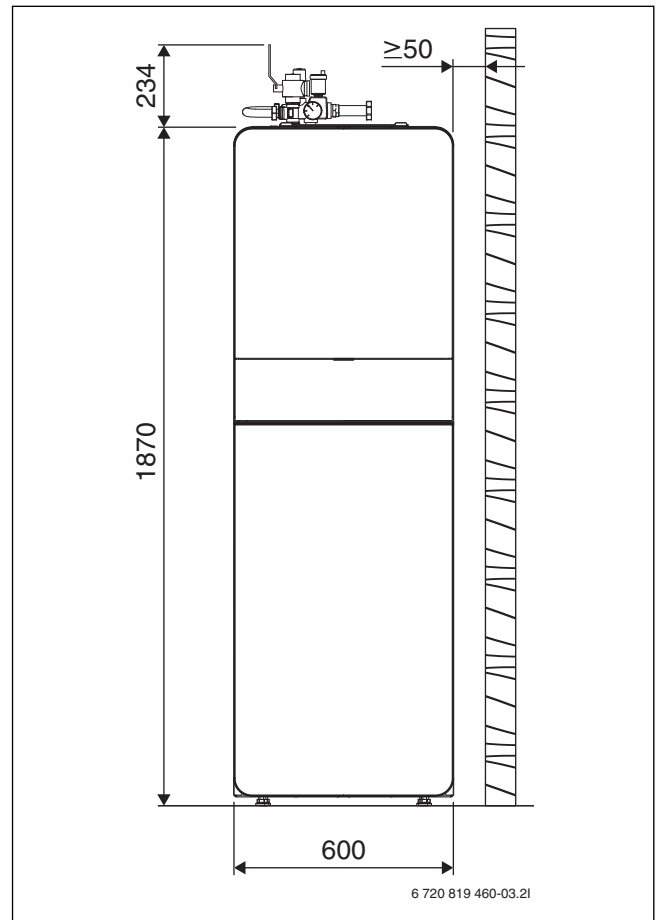


Fig. 4 Dimensjoner (mm)

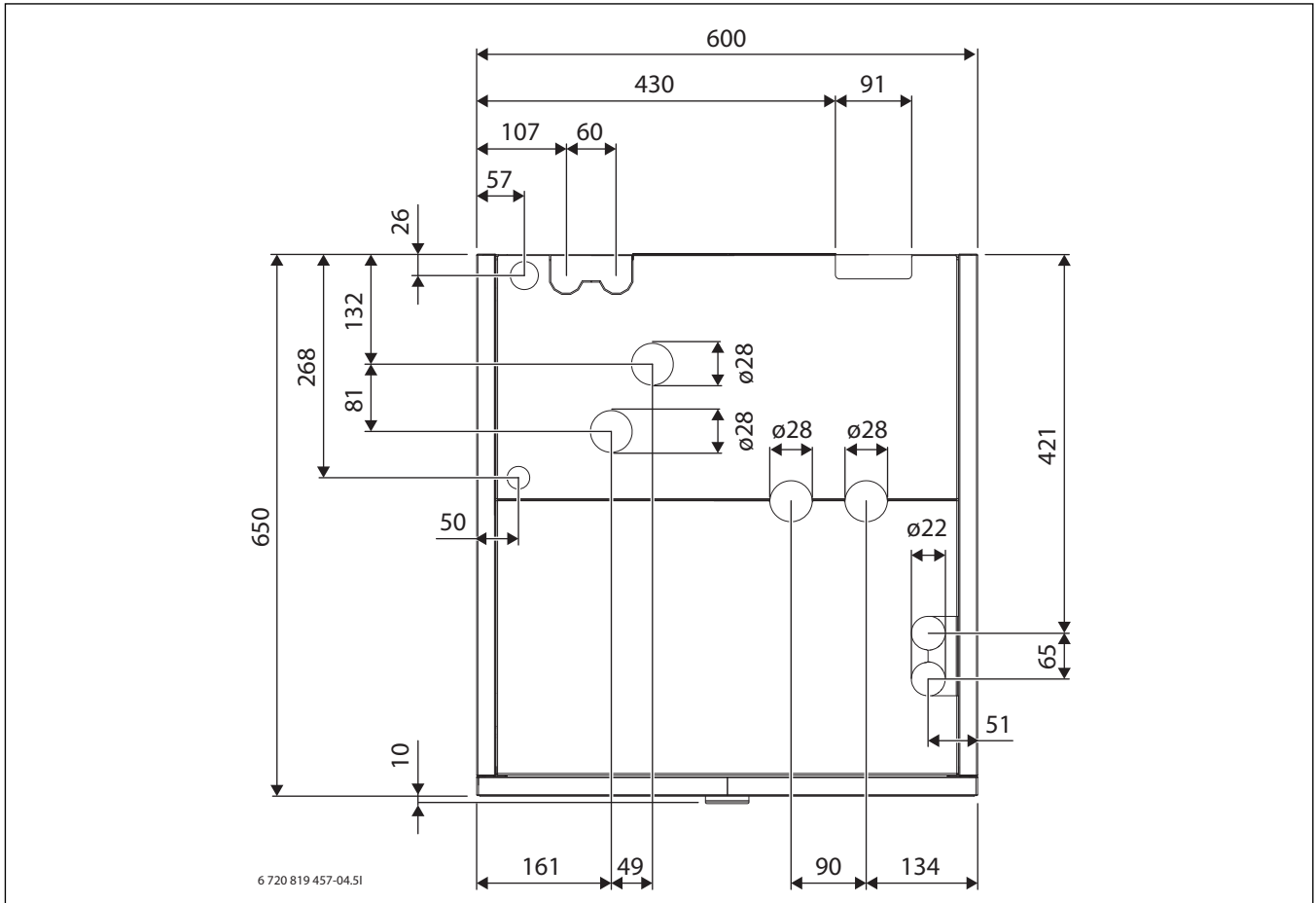


Fig. 5 Tilkoblingsdimensjoner, sett ovenfra

4 Installasjonsforberedelse

- ▶ Installer tilkoblingsrør for varmeanlegg og kaldt-/varmtvann frem til installasjonsstedet til den innvendige enheten.
- ▶ Monter de medleverte justerbare gummiføttene og rett dem ut slik at den innvendige enheten står vannrett.

4.1 Montering av innvendig enhet

- Den innvendige enheten installeres i kabinettet. Rørledningene mellom varmepumpen og den innvendige enheten skal være så korte som mulig. Bruk isolerte rør.
- Oppstillingsrommet til den innvendige enheten må ha et avløp.

4.2 Minstevolum og utførelse av varmeanlegget



For å sikre funksjonen til varmepumpen og for å unngå for mange start/stopp-sykluser, ufullstendig avrimning og unødvendige alarmer, må det lagres tilstrekkelig energi i anlegget. Denne energien lagres både i vannmengden til varmeanlegget og i anleggskomponentene (radiatorer) samt i betonggulvet (gulvvarme).

Siden kravene til forskjellige varmepumpeinstallasjoner og varmeanlegg er sterkt varierende, angis det generelt intet minimumsvannvolum i liter. I stedet betraktes vannvolumet som tilstrekkelig dersom visse betingelser er oppfylt.

Gulvvarme uten akkumulatortank

I det største rommet (referanserom) skal det installeres en romregulator i stedet for en romtermostat. For små gulvareal kan føre til at tilskuddet aktiveres i slutfasen av avrimningsperioden.

- $\geq 6 \text{ m}^2$ Gulvareal nødvendig for varmepumpe 5 – 9.
- $\geq 22 \text{ m}^2$ Gulvareal nødvendig for varmepumpe 13 – 17.

For mest mulig energisparing og for å unngå drift av tilskuddet anbefales følgende konfigurasjoner:

- $\geq 30 \text{ m}^2$ Gulvareal nødvendig for varmepumpe 5 – 9.
- $\geq 100 \text{ m}^2$ Gulvareal nødvendig for varmepumpe 13 – 17.

Anlegg med radiator, uten shuntventil og akkumulatortank

Hvis anlegget kun inneholder få radiatorer, er det mulig at tilskuddet aktiveres i slutfasen av avrimningsperioden. Radiatortermostater må være helt åpne.

- ≥ 1 radiator med 500 W nødvendig for varmepumpe 5 – 9.
- ≥ 4 radiatorer med ca. 500 W hver, nødvendig for varmepumpe 13 – 17.

For mest mulig energisparing og for å unngå drift av tilskuddet anbefales følgende konfigurasjoner:

- ≥ 4 radiatorer med 500 W for varmepumpe 5 – 9.

Varmeanlegg med gulvvarme og radiatorer i ulike varmekretser uten akkumulatortank

I det største rommet (referanserom) skal det installeres en romregulator i stedet for en romtermostat. Lite gulvareal eller få radiatorer i anlegget kan føre til at tilskuddet aktiveres i slutfasen av avrimningsperioden.

- ≥ 1 radiator med 500 W nødvendig for varmepumpe 5 – 9.
- ≥ 4 radiatorer med ca. 500 W hver, nødvendig for varmepumpe 13 – 17.

For gulvvarmekrets er det ikke nødvendig med et minste gulvareal, men for å unngå drift med tilskudd og for å oppnå optimal energibesparelse, må flere termostater eller flere ventiler i gulvvarmen være i hvert fall delvis åpne.

Kun varmekretser med shuntventil

I varmeanlegg som bare består av varmekretser med shuntventil, er en akkumulatortank absolutt nødvendig.

- Anbefalt volum for varmepumpe 5 – 9 = ≥ 50 Liter.
- Anbefalt volum for varmepumpe 13 – 17 = ≥ 100 Liter.

Kun viftekonvektorer

For å forhindre at det elektriske tilskuddet aktiveres i slutfasen av avrimningsprosessen, anbefales det en akkumulatortank med ≥ 10 liter.

5 Installation

5.1 Transport og lagring

Den innvendige enheten skal alltid transporteres og lagres i oppreist stilling. Men ved behov kan den vippes i en kort periode.

Den innvendige enheten må ikke transporteres eller lagres ved temperaturer under -10°C .

5.2 Sjekkliste



Hver installasjon er individuelt forskjellig. Den følgende sjekklisten inneholder en generell beskrivelse av de anbefalte installasjonstrinnene.

1. Monter sikkerhetsgruppen på den innvendige enheten.
2. Monter påfyllingsventil.
3. Monter lekkasjevannslange.
4. Koble varmepumpen til den innvendige enheten.
5. Koble den innvendige enheten til varmeanlegget.
6. Koble til forbruksvannledningen over en sikkerhetsventil til den innvendige enheten.
7. Monter utetemperaturføleren og ev. romregulatoren.
8. Legg merke til plasseringen av turtemperaturføleren TO: enten i sikkerhetsgruppen eller i akkumulatortanken, hvis den er installert.
9. Koble til CAN-BUS-ledningen mellom den innvendige enheten og varmepumpen.
10. Monter eventuelt tilbehør (solarmodul, poolmodul osv.).
11. Koble til EMS-BUS-ledningen til tilbehøret ved behov.
12. Fyll på og luft ut varmtvannstanken.
13. Fyll på varmesystemet, og luft det ut.
14. Koble til det elektriske anlegget.
15. Sett varmeanlegget i drift. Foreta de nødvendige innstillingene via betjeningsenheten (\rightarrow veiledningen til betjeningsenheten).
16. Etter igangsetting luft ut hele varmeanlegget.
17. Forsikre deg om at alle følere viser rimelige verdier.
18. Kontroller og rengjør partikkelfilteret.
19. Kontroller varmeanlegget for korrekt funksjon.

5.3 Utpakking

- ▶ Fjern emballasjen tilsvarende veiledningen på emballasjen.
- ▶ Ta ut vedlagt tilbehør.
- ▶ Kontroller at leveransen er fullstendig.

5.4 Ta av frontplate

INSTRUKS:

EMS-BUS-ledningen for betjeningsenheten er festet på baksiden av den øvre frontplaten.

- ▶ Ikke trekk i EMS-BUS-ledningen når den øvre frontplaten tas av.

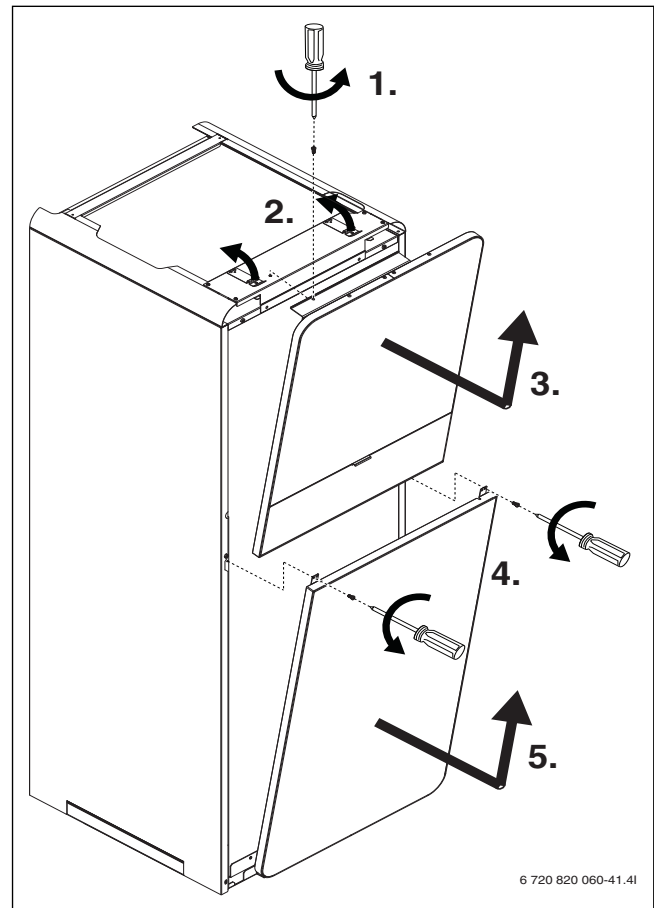


Fig. 6 Ta av frontplate

5.5 Ta av dekselet fra oversiden

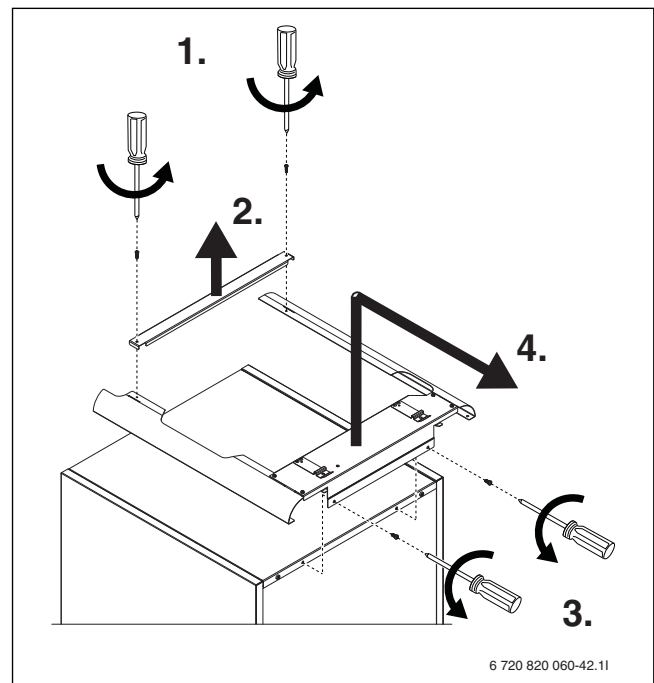


Fig. 7 Ta av dekselet fra oversiden

5.6 Montasje

5.6.1 Montering av sikkerhetsgrupper

Montering av sikkerhetsgrupper:

1. Monter partikkelfilter [SC1] på T-stykke.
2. Monter de øvrige komponentene, men ikke trekk mutterne på bypass helt fast.
3. Før turtemperaturføleren [TO] inn i hylsen til røret, fest føleren med strips.
4. Monter sikkerhetsgruppen på den innvendige enheten.
5. Trekk til mutterne på bypass.



Hvis sikkerhetsgruppen på grunn av plassmangel ikke kan monteres direkte på tilkoblingene til den innvendige enheten:

- ▶ Forleng tilkoblingene med maksimalt 50 cm.
- ▶ Tilkoblingene skal ikke bøyes nedover.
- ▶ Partikkelfilteret kan monteres på rørkrøk til venstre.
- ▶ Mellom sikkerhetsgruppen og sirkulasjonspumpen kan det monteres rørkrøk.

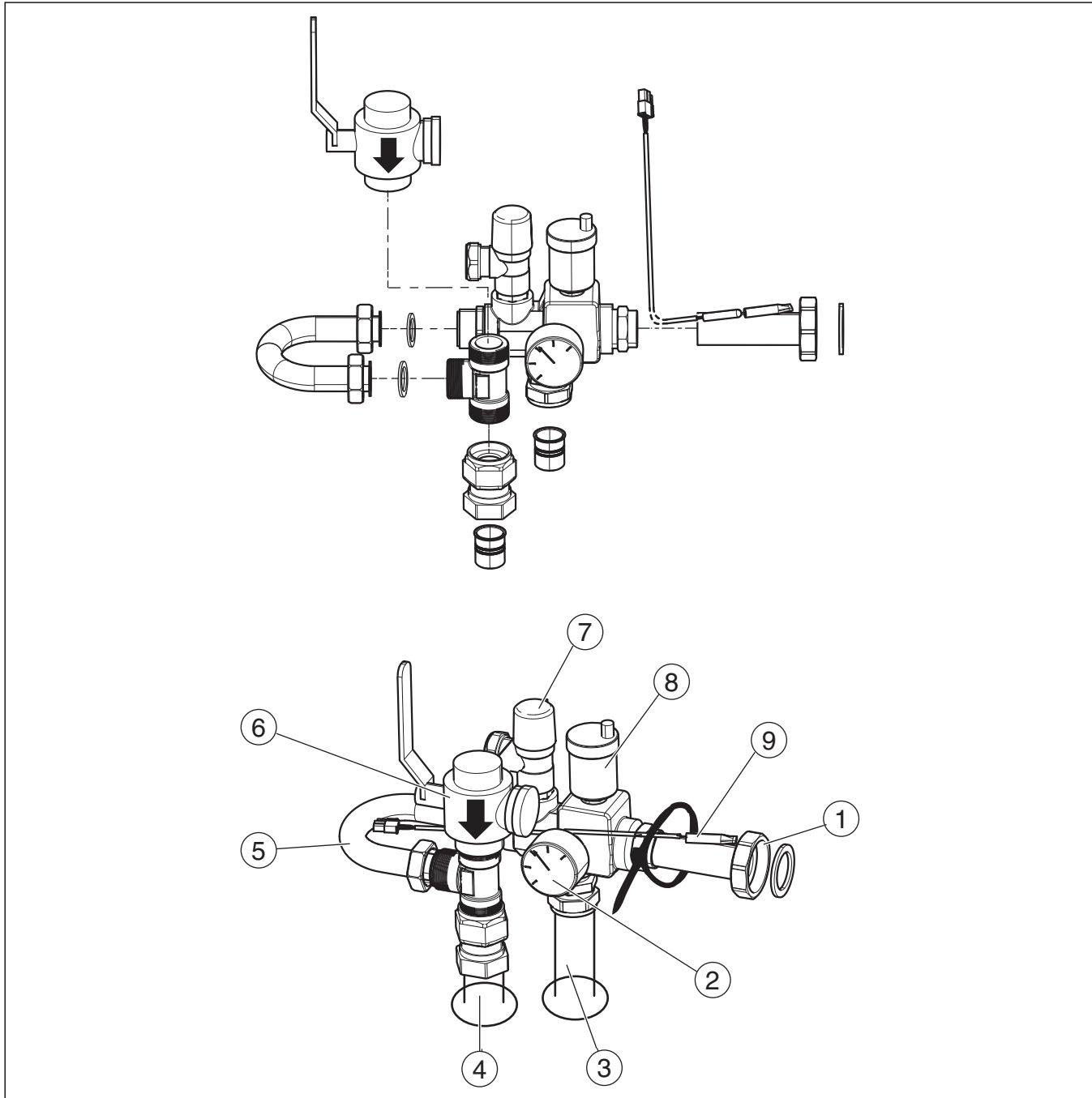


Fig. 8 Sikkerhetsgruppe

- | | |
|--|---------------------------------|
| [1] Tilkobling sirkulasjonspumpe (PC1), løpemutter G1 ½(40R) | [8] Automatisk luftenventil VL1 |
| [2] Manometer GC1 | [9] Turtemperaturføler TO |
| [3] Turlledning varmbærer | |
| [4] Returlledning varmbærer | |
| [5] Bypass | |
| [6] Partikkelfilter SC1, tilkobling G1, innvendig gjenge | |
| [7] Sicherheitsventil FC1 | |

5.7 Tilkobling

INSTRUKS:

Anleggsskader grunnet avleiringer i rørledningene!

Faste stoffer, metall-/plastspen, hamp- og gjengebåndrester og liknende materialer kan sette seg fast i pumper, ventiler og varmevekslere.

- ▶ Unngå inntrengning av fremmedlegemer i rørsystemet.
- ▶ Ikke legg rørkomponenter og rørforbindelser direkte på gulvet.
- ▶ Ved avgraving må det sørges for at det ikke forblir noe spen i røret.
- ▶ Før tilkobling av varmepumpen og den innvendige enheten må rørledningssystemet spyles, for å fjerne fremmedlegemer.

5.7.2 Koble varmepumpen til den innvendige enheten

- ▶ Dimensjoner rørene i henhold til angivelsene i installasjonsveiledningen for varmepumpen.

5.7.1 Isolasjon

INSTRUKS:

Materielle skader grunnet frost!

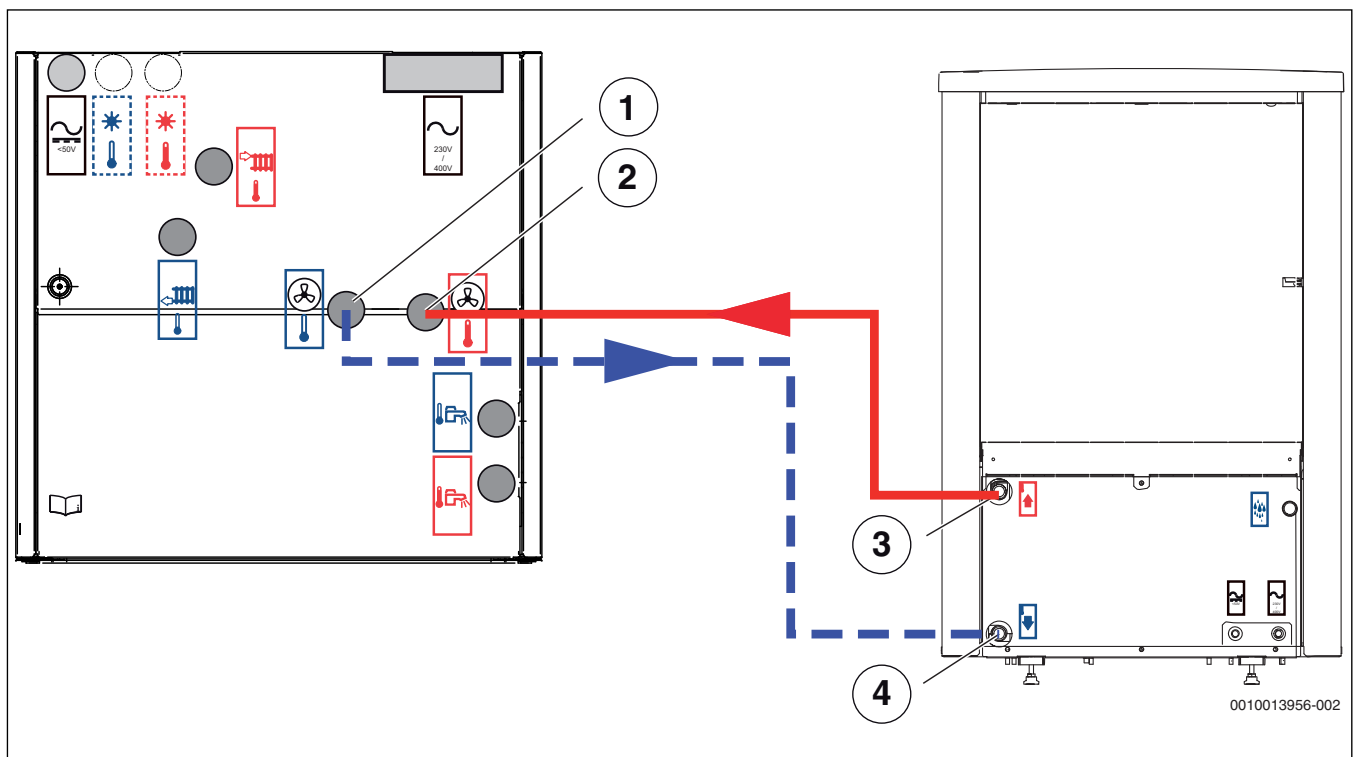
Ved strømbrudd kan vannet i rørledningene fryse.

- ▶ Ved utendørsbruk skal det brukes minst en 19 mm tykk isolering for rørledninger.
- ▶ I bygninger skal det brukes minst en 12 mm tykk isolering for rørledninger. Dette er også viktig for sikker, effektiv varmtvannsdrift.

Alle varmførende ledninger må utstyres med egnet varmeisolering tilsvarende gjeldende forskrifter.

Ved kjøledrift må alle tilkoblinger og ledninger isoleres i henhold til gjeldende standarder for å forhindre kondensering.

- ▶ Koble turledning fra varmepumpen til varmbærerinngangen.
- ▶ Koble returledning til varmepumpen til varmbærerutgangen.



- [1] Varmebærer ut (til varmepumpe)
- [2] Varmebærer inn (fra varmepumpe)
- [3] Turledning til varmepumpe
- [4] Rücklauf zur Wärmepumpe

5.7.3 Koble til den innvendige enheten og tappevannledningen til varmeanlegget

INSTRUKS:

Skade på anlegget grunnet undertrykk i varmtvannsbereder!

Hvis en høydeforskjell på ≥ 8 meter mellom varmtvannsutløpet og utløpspunktet overskrides, kan det oppstå et undertrykk som kan deformere varmtvannsbereder.

- ▶ Unngå høydeforskjell på ≥ 8 meter mellom varmtvannsutløpet og utløpspunktet.
- ▶ Installer en anti-vakuumentil hvis høydeforskjellen er på ≥ 8 meter mellom varmtvannsutløpet og utløpspunktet.



Det må installeres sikkerhetsventil, tilbakeslagsventil og påfyllingsventil i varmtvannskretsen (ikke del av leveringsomfanget).

1. Monter sikkerhetsventil og påfyllingsventil med tilbakeslagsventil i kaldtvannsledningen.
2. Installer utløpsslanger fra sikkerhetsventilen og avledning for kondensvann frem til et frostfritt avløp.
3. Koble til pumpen for varmedistribusjon.
4. Koble turlledning varmebærer til pumpen.
5. Koble til returledning varmebærer på partikkelfilter [SC1].
6. Koble til kaldtvann.
7. Koble til varmtvann.

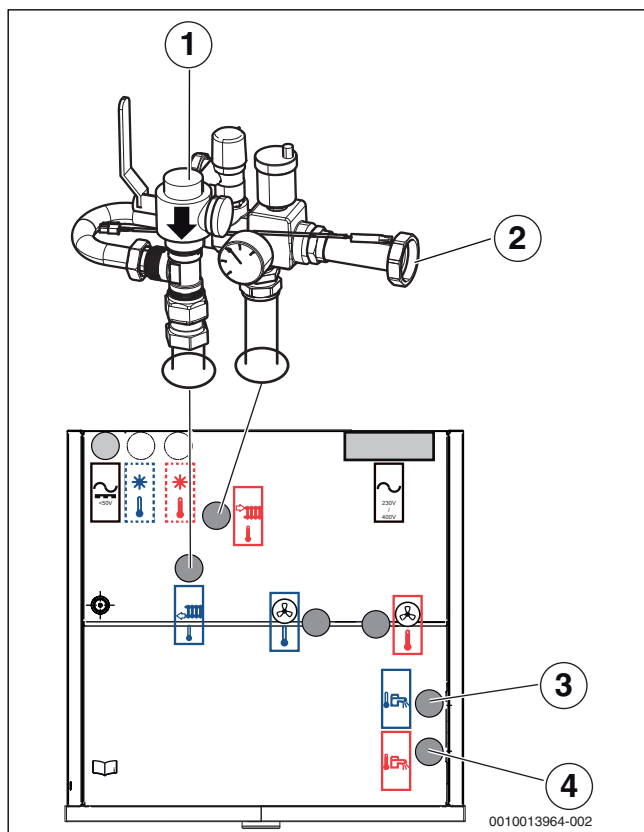


Fig. 9 Tilkoblinger til den innvendige enheten for varmeanlegget og varmtvann

- [1] Partikkelfilter SC1
- [2] Tilkobling sirkulasjonspumpe PC1
- [3] Kaldtvannstilkobling
- [4] Varmtvannstilkobling

5.7.4 Varmekrets-pumpe (PC1)

INSTRUKS:

Materielle skader grunnet ved deformering!

Tilkoblingsrøret til pumpen i sikkerhetsgruppen kan deformeres, hvis det over lengre perioder utsettes for høy belastning.

- ▶ Bruk egnede opphengningsanordninger for varmerør og pumpen, slik at tilkoblingen på sikkerhetsgruppen avlastes.



Pumpen PC1 må alltid kobles til installasjonsmodulen til den innvendige enheten i henhold til koblingskjema.



Maksimallast på reléutgangen PC1: 2 A, $\cos\varphi > 0,4$. Ved høyere belastninger monteres en mellomrelé.

5.7.5 Påfylling av varmepumpe, den innvendige enheten og varmeanlegget

INSTRUKS:

Skader på anlegget ved innkobling av anlegget uten vann.

Innkobling av anlegget uten vann kan føre til skader på anlegget.

- ▶ Fyll varmtvannsberederen og varmeanlegget og opprett korrekt trykk før varmepumpen slås på.

INSTRUKS:

Skader på den innvendige enheten kan forekomme hvis systemet ikke er ordentlig ventiler!

Det elektriske tilskuddet kan bli overopphetet eller skadet hvis det ikke blir fullstendig utluftet før aktivering.

- ▶ Luft ut systemet nøyaktig ved fylling.
- ▶ Luft ut systemet nøyaktig på nytt ved igangsetting.



Luft ut varmeanlegget også via andre utluftingspunkter (f. eks. radiatorer).



Sett alltid et litt høyere trykk enn ønsket driftstrykk; På denne måten er det et visst spillerom når temperaturen stiger, blir luften oppløst i VL1 oppvarmingsvannet ventiler.



Radiatorer og varmeanlegget må nødvendigvis fylles via ventilen i returledningen til varmepumpen. Tilbakeslagsventilen etter pumpen PC0 umuliggjør påfylling ved andre punkter.

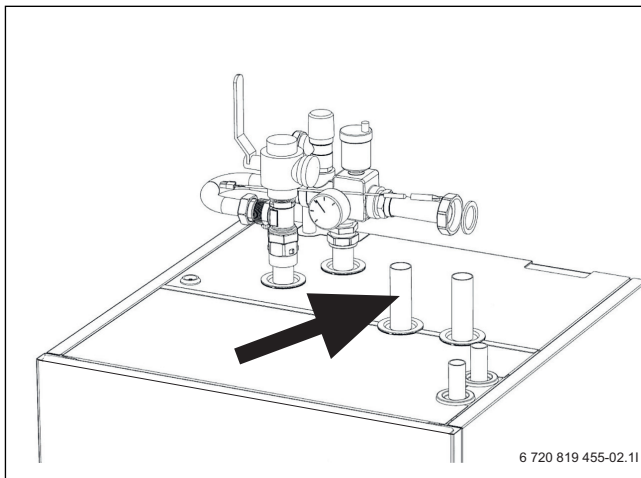


Fig. 10 Returledning til varmepumpe

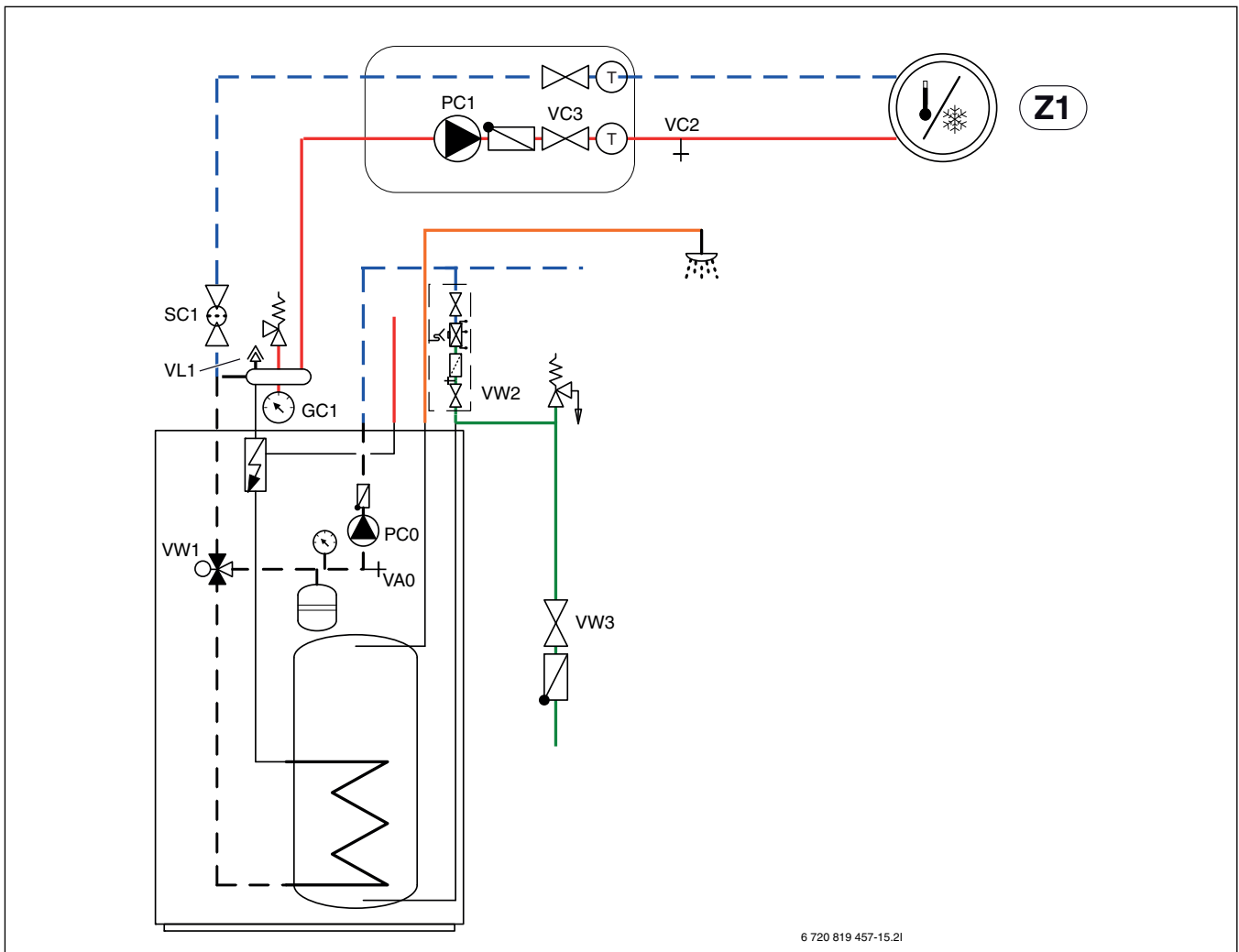


Fig. 11 Innvendig enhet og varmeanlegg

1. Løsne skruen på den automatiske lufterventilen VL1 med noen omdreinger uten å skru den helt av.
2. Steng ventilene til varmeanlegget; partikkelfilter SC1 og VC3.
3. Koble en slange til tømmeventilen VA0 og den andre enden i et avløp. Åpne ventilen.
4. Åpne kaldtvannsv ventil VW3 og påfyllingsventil VW2 og fyll på vann inn i røret som fører til varmepumpen.
5. For å fylle på varmtvannsberederen, åpne en varmtvannskran. Steng kranen når det er kun vann som renner ut.
6. Fortsett påfyllingen helt til det er kun vann som kommer ut av slangen, og til varmepumpen ikke lenger inneholder luftbobler.
7. Lukk tømmeventil VA0 og påfyllingsventil VW2.
8. Flytt slangen til tømmeventil for varmeanlegget VC2.
9. Åpne partikkelfilter SC1, tappeventil VC2 og påfyllingsventil VW2, og fyll på varmeanlegget.
10. Fortsett påfyllingen helt til det er kun vann som kommer ut av slangen og varmeanlegget ikke lenger inneholder luftbobler.
11. Steng tømmeventilen VC2 og fjern slangen.
12. Åpne ventil VC3.
13. Fortsett påfylling helt til manometeret GC1 viser 2 bar.
14. Lukk påfyllingsventil VW2.

5.7.6 Elektrisk tilkobling

INSTRUKS:

Feilfunksjon grunnet forstyrrelser!

Sterkstrømledninger (230/400 V) i nærheten av en kommunikasjonsledning kan fremkalle funksjonsfeil på varmepumpen.

- ▶ Legg følerkabel, EMS-BUS-ledning og skjermet CAN-BUS-ledning separat fra ledninger. Minsteavstanden er 100 mm. Felles installasjon av følerkabler og BUS-ledningen er tillatt.



EMS-BUS og CAN-BUS er ikke kompatible.

- ▶ EMS-BUS-enhetene må ikke kobles til CAN-BUS-enhetene.



Spenningsforsyningen til enheten må kunne avbrytes på en sikker måte.

- ▶ Installer en separat sikkerhetsbryter, som skiller den innvendige enheten fullstendig fra strømforsyningen. Ved adskilt spenningsforsyning er det for hver forsyningsledning nødvendig med en separat sikkerhetsbryter.
- ▶ Velg ledningsdiameter og kabeltyper tilsvarende den gjeldende sikringen og installasjonsmåten.
- ▶ Monter de vedlagte tilkoblingsklemmene på installasjonsplaten.
- ▶ Koble til enheten iht. koblingskjemaet. Det må ikke koples til andre forbrukere.
- ▶ Vær oppmerksom på fargekodingen ved utskiftning av kretskortet.

For å forlenge temperaturfølerkabelen skal det brukes følgende lederdiametere:

- opptil 20 m kabellengde: 0,75 til 1,50 mm²
- opptil 30 m kabellengde: 1,0 til 1,50 mm²

CAN-BUS

INSTRUKS:

Anleggsfeil ved forveksling av 12-V- og CAN-BUS-tilkoblinger!

Kommunikasjonsbryterkretsene er ikke beregnet for konstantspenning på 12 V.

- ▶ Forsikre deg om at kablene er koblet til på de tilsvarende markerte tilkoblingene på modulen.



Tilbehør som skal tilkobles på CAN-BUS, som f.eks. effektvakter, tilkobles på installasjonsmodulen i den innvendige enheten parallelt til CAN-BUS-tilkoblingen for varmepumpen. Tilbehør kan også kobles til i rekke med andre enheter som er tilkoblet på CAN-BUS.

Varmepumpen og den innvendige enheten forbindes med hverandre via en kommunikasjonsledning, CAN-BUS.

Som forlengelseskabel utenfor enheten egner det seg med en LIYCY-kabel (TP) 2 x 2 x 0,75 (eller likeverdig). Alternativt kan det anvendes Twisted-Pair-kabel med en minimumsdiameter på 0,75 mm² som er godkjent for utendørs bruk. Skjermen må kun jordes på en side (innvendig enhet) og mot kabinettet.

Maksimalt tillatt ledningslengde er 30 meter.

Forbindelsen skjer via fire tråder, som også 12-V-forsyningen kobles til på. På modulen er 12-V-tilkoblingene og CAN-BUS-tilkoblingene markert.

Omkobleren "Term" kjenner start og slutten av CAN-BUS-sløyfer. Påse at det riktige modulen er terminert, og at alle andre moduler ikke er terminert.

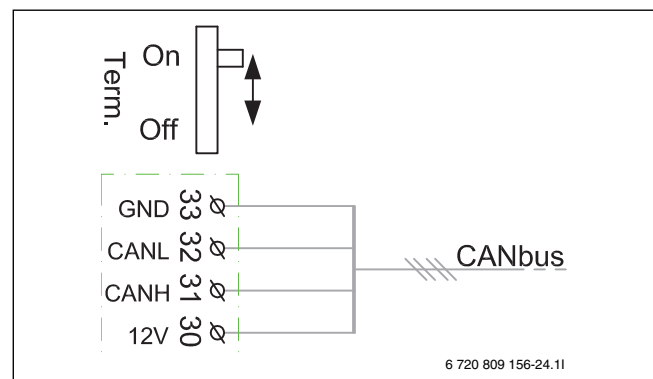


Fig. 12 CAN-BUS-terminering

- On CAN-BUS avsluttet
- Off CAN-BUS ikke avsluttet

Montere temperaturføler

I fabrikkinnstillingen regulerer styringen turtemperaturen automatisk avhengig av utetemperaturen. For enda større komfort kan det installeres en romtemperaturregulator.

Turtemperaturføler T0

Føleren følger med.

- ▶ Monter føleren på den angitte plasseringen i sikkerhetsgruppen eller på akkumulatortanken, hvis den er installert.
- ▶ Koble til turtemperaturføleren T0 på installasjonsmodulen på klemme T0.

Utetemperaturføler T1



Hvis lengden til temperaturfølerkabelen utendørs er på mer enn 15 m, skal det brukes en skjermet kabel. Den skjermete kabelen må jordes i den innvendige enheten. De maksimale lengden til den skjermete kabelen er på 50 m.

En temperaturfølerkabel som legges utendørs må minst oppfylle følgende krav:

- Kabeldiameter: 0,5 mm²
- Motstand: maks 50 Ohm/km
- Antall ledere: 2
- ▶ Monter føleren på den kaldeste siden av huset (i regel nordsiden). Beskytt føleren mot direkte sollys, trekkluft osv. Føleren skal ikke monteres direkte under taket.
- ▶ Koble til utetemperaturføleren T1 på installasjonsmodulen i på klemme T1.

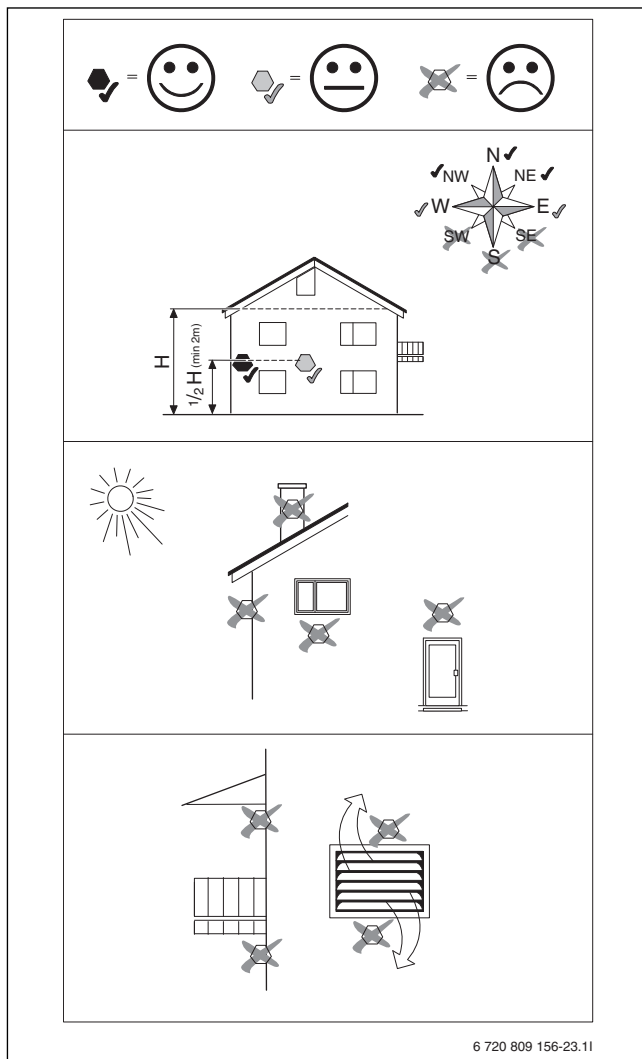


Fig. 13 Plassering av utetemperaturføleren

Eksterne tilkoblinger

INSTRUKS:

Materielle skader grunnet feil tilkobling!

Gjennom tilkobling på feil spenning eller strømstyrke er det mulig med skader på elektriske komponenter.

- ▶ Tilkoblinger skal kun gjøres på eksterne tilkoblinger til varmepumpen, som er tilpasset for 5 V og 1 mA.
- ▶ Hvis det er nødvendig med mellomreleer, skal det utelukkende brukes releer med gullkontakter.

De eksterne inngangene kan brukes for fjernstyring av enkelte funksjoner til styreenheten.

Funksjoner, som aktiveres av eksterne innganger, beskrives i veiledningene til styreenheten.

Den eksterne inngangen tilkobles enten på en manuell bryter eller en styreenhet med 5-V-reléutgang.

Koble til innvendig enhet

- ▶ Fjern låsen på styreenheten.
- ▶ Før tilkoblingskabelen gjennom kabelkanalen opp mot koblingsskapet. Bruk trekkfjær.
- ▶ Legg kabelen slik, at koblingsskapet kan vippes forover.
- ▶ Koble til kabelen iht. koblingsskjemaet.
- ▶ Sett på plass låsedekselet på styreenheten.

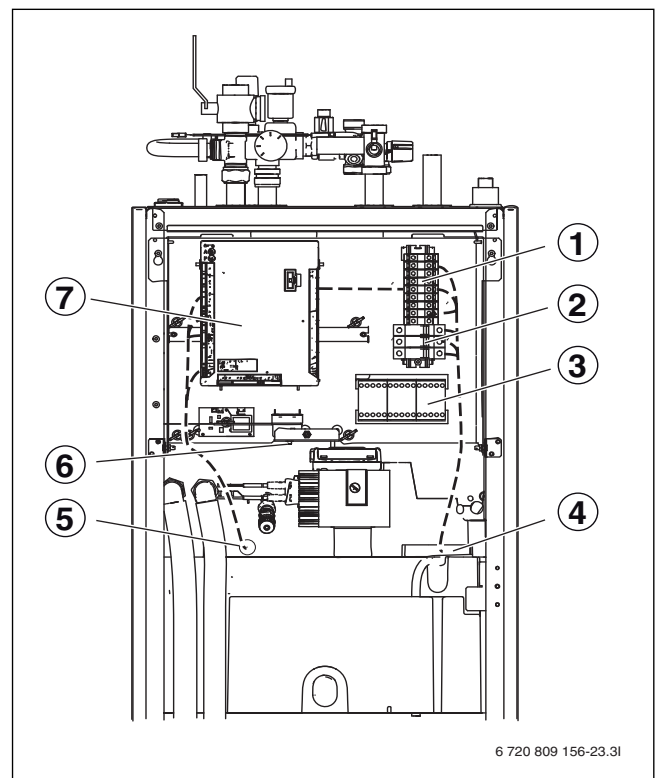


Fig. 14 Komponentarrangement i styreenheten og kabelkanalen

- [1] Tilkoblingsklemmer
- [2] Sikringsautomater (kun 15-kW-modell)
- [3] Kontaktorer K1, K2, K3
- [4] Kabelkanal for elektrisk tilkobling
- [5] Kabelkanal CAN-BUS, EMS-BUS og føler
- [6] Tilbakestilling overopphetingsvern
- [7] Installasjonskretskort

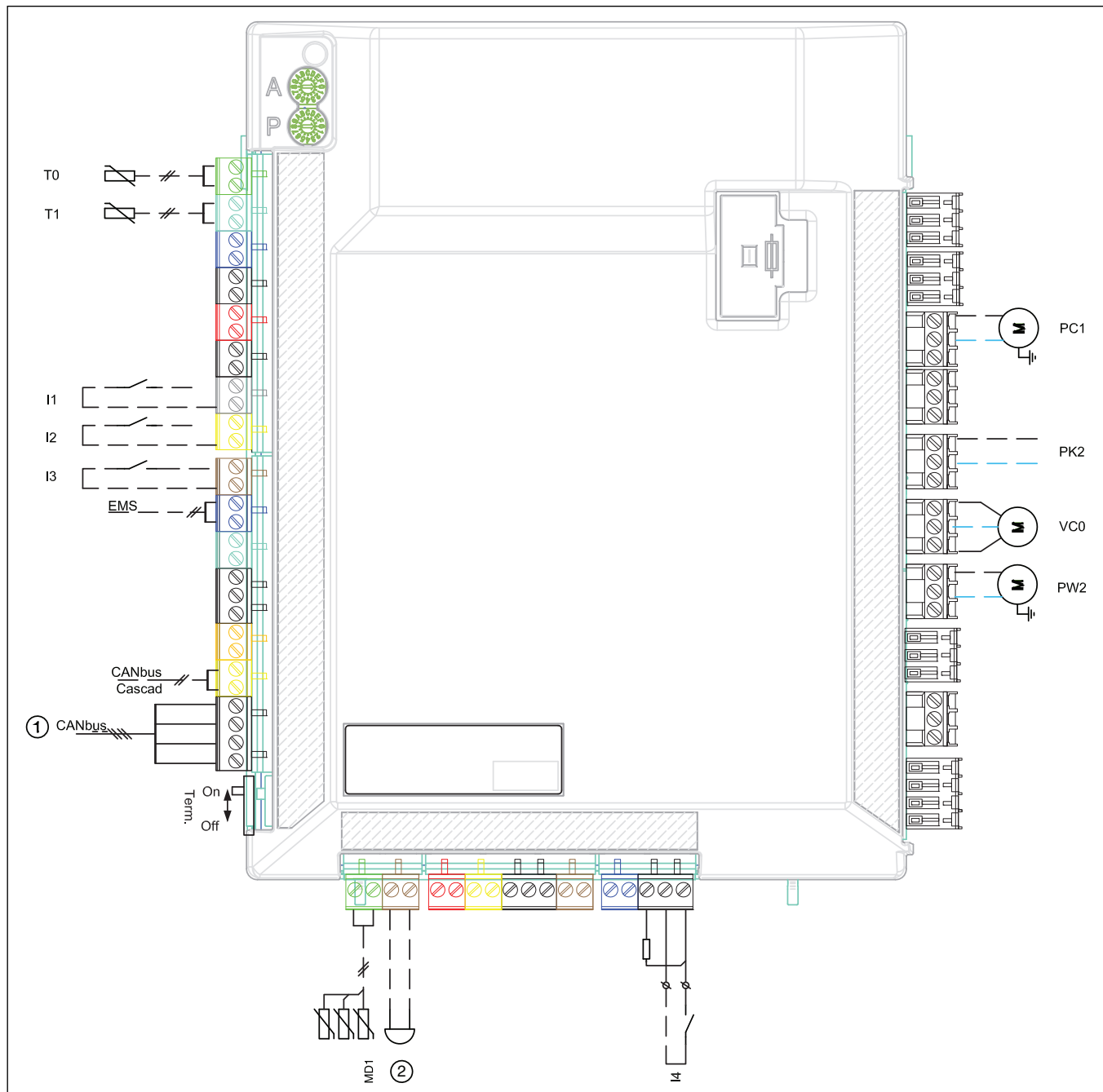
Tilkobling installasjonsmodul


Fig. 15 Tilkobling installasjonsmodul

- [I1] Ekstern inngang 1 (strømlleverandør)
- [I2] Ekstern inngang 2
- [I3] Ekstern inngang 3
- [I4] Ekstern inngang 4 (SG)
- [MD1] Fuktighetssensor (tilbehør for kjøledrift)
- [T0] Turtemperaturføler
- [T1] Utetemperaturføler
- [PC1] Varmeanleggets varmbærerpumpe
- [PK2] Relé-utgang kjølesesong, 230 V
- [PW2] Sirkulasjonspumpe (tilbehør)
- [VC0] Vekselventil sirkulasjon (tilbehør)
- [1] CAN-BUS til varmepumpe (I/O-PCB)
- [2] Alarmsummer (tilbehør)

Klemmetilkoblinger i styreenheten 9 kW 3N~, fabrikkutførelse



Under drift av varmepumpen er strømforsyningen til det elektriske tilskuddet kun tilgjengelig via klemmene L1 og L2. Ellers krever varmepumpen en separat strømforsyning via hustilkoblingen.

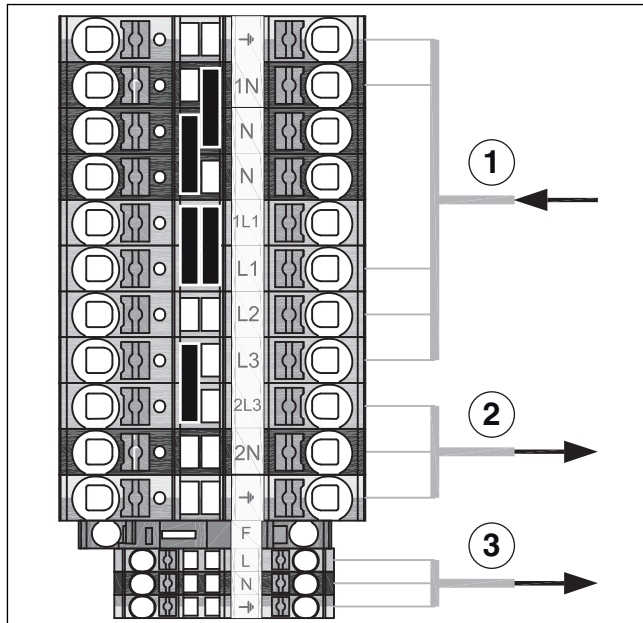


Fig. 16 Fabrikkutførelse

- [1] 400V 3N~ 16A, nettspenning
- [2] 230V 1N~, varmepumpe 5/7/9
- [3] 230V 1N~, EMS tilbehør

Klemmetilkoblinger i styreenheten 9 kW 1N~, se veiledningen for bygel



Varmepumpen er koblet til med separat strømforsyning via hustilkoblingen.

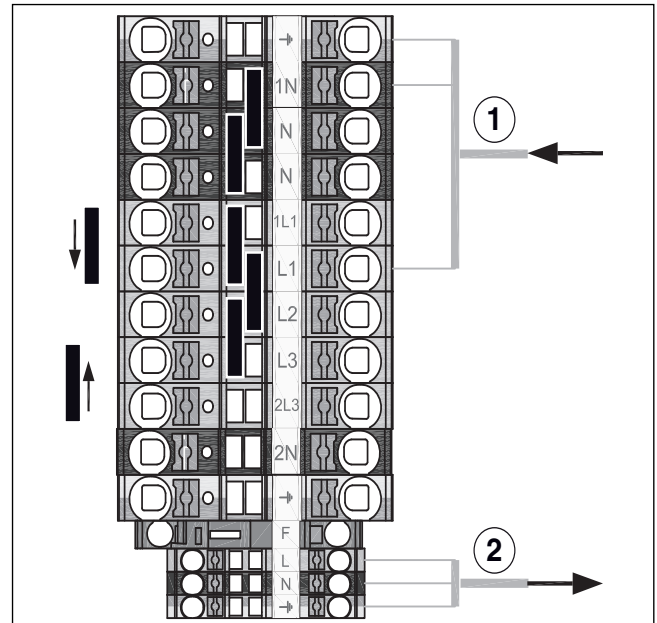


Fig. 17 Omkobling til 230V 1N~

- [1] 230V 1N~ 50A, nettspenning
- [2] 230V 1N~, EMS tilbehør

Koblingsskjema 15 kW 3N~, fabrikkutførelse



Maks. effekt for det elektrisk tilskuddet 9 kW. Ellers krever varmepumpen en separat strømforsyning via hustilkoblingen.

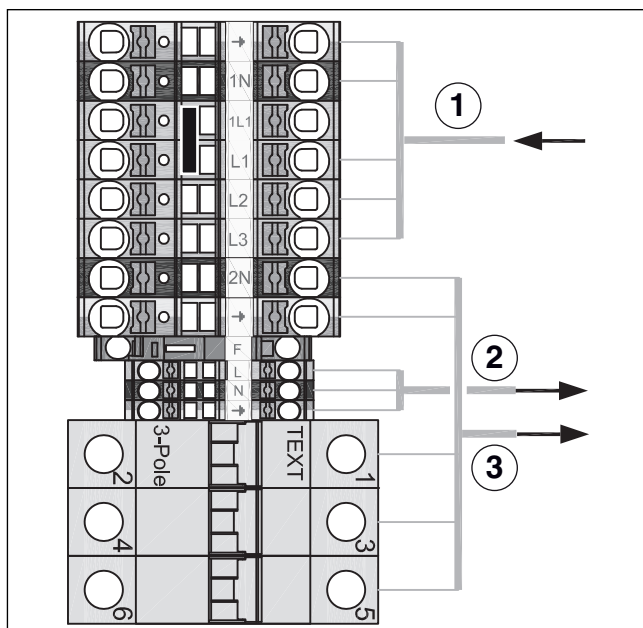


Fig. 18 Fabrikkutførelse 15 kW

- [1] 400V 3N~ 25A, nettspenning
- [2] 230V 1N~, EMS tilbehør
- [3] 400V 3N~, varmepumpe 13/17

Omkobling av den innvendige enheten fra 3x 400V til 3x 230V

Som standard er det elektriske tilskuddet tilkoblet via 3x 400V (Y). Denne konfigurasjonen kan endres i 3x 230V (D). For å gjøre dette, bytt kablene til det elektrisk tilskuddet til kontaktorene som angitt nedenfor (se koblingsskjema og tilkoblingstabell).



Demonter bygel på tilkoblingsklemmene for inngangsspenning.

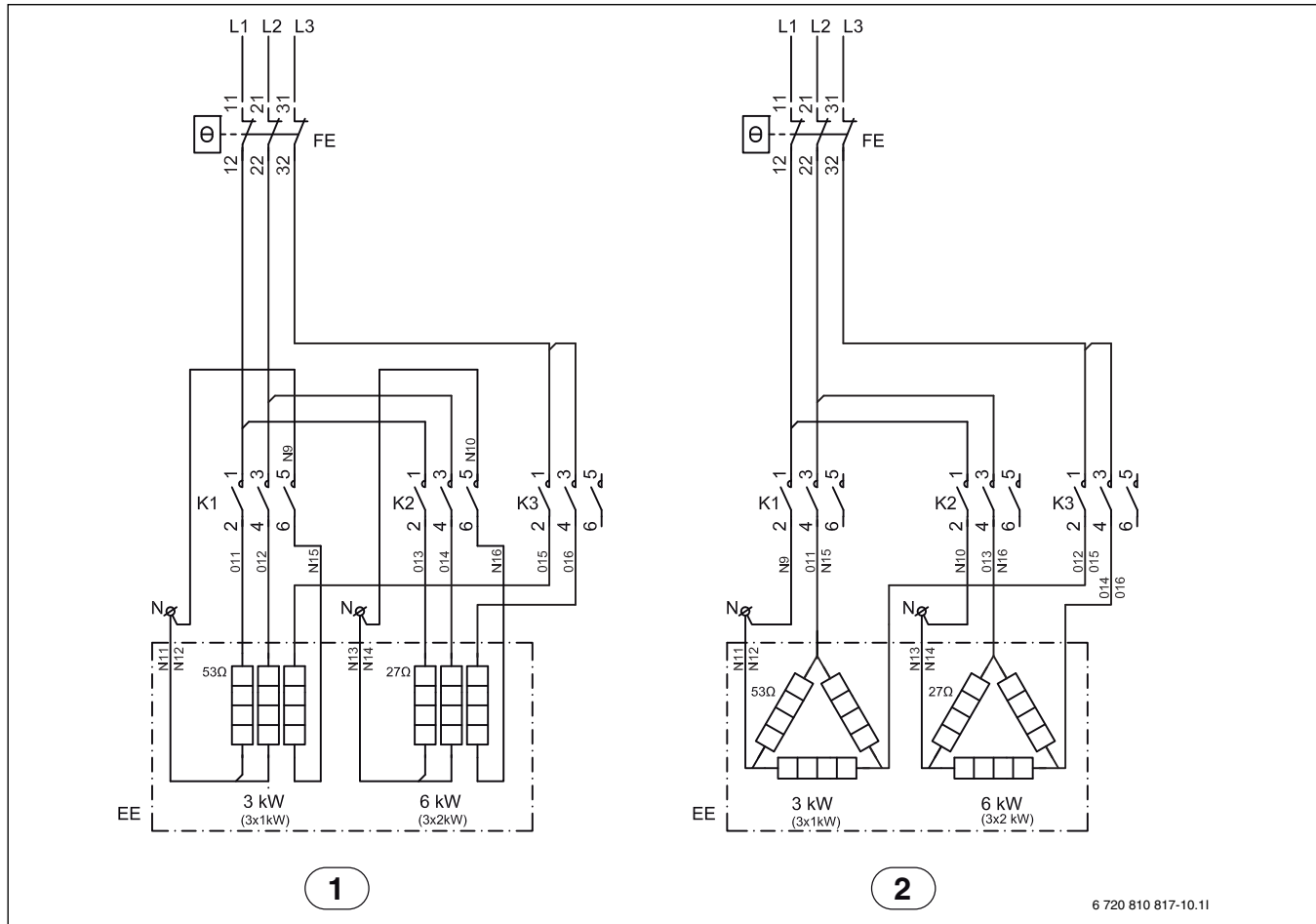


Fig. 19 Koblingsskjema for det elektrisk tilskuddet 3x 230V

- [1] Fabrikkutførelse 3x 400V
- [2] Etter omkobling til 3x 230V
- [EE] Elektrisk tilskudd
- [FE] Overopphetingsvern for elektrisk tilskudd
- [K1] Kontaktor elektrisk tilskudd trinn 1
- [K2] Kontaktor elektrisk tilskudd trinn 2
- [K3] Kontaktor elektrisk tilskudd trinn 3

Fabrikkutførelse:

- Strømtilskudd under kompressordrift: 2/4/6 kW (K3 slått av)
- Bare strømtilskudd, kompressor avstengt: 3-6-9 kW

Etter omkobling:

- Strømtilskudd under kompressordrift: 1,5/3/4,5 kW (K3 slått av)
- Bare strømtilskudd, kompressor avstengt: 3-6-9 kW



Forklaring av tilkoblingstabellen:
K1-4 = kontaktor K1 – utgang 4.

Farge	Ledere	Av	Til	Anmerkning
BK	O12	K1-4	K3-2	O12+O15 sammen
BK	O14	K2-4	K3-4	O14+O16 sammen
BN	O11	K1-2	K1-4	
BU	N15	K1-6	K1-4	O11+O15 sammen
BN	O13	K2-2	K2-4	
BU	N16	K2-6	K2-4	O13+O16 sammen
BU	N9	K1-5	K1-2	
BU	N10	K2-5	K1-2	

Tab. 5 Tilkoblingstabell for elektrisk tilskudd 3 x 230 V

Mål motstand mellom følgende punkter		
K1-2	K1-4	36 Ω
K1-2	K3-2	36 Ω
K1-4	K3-2	36 Ω
K2-2	K2-4	16 Ω
K2-2	K3-4	16 Ω
K2-4	K3-4	16 Ω

Tab. 6 Kontroll etter omkobling

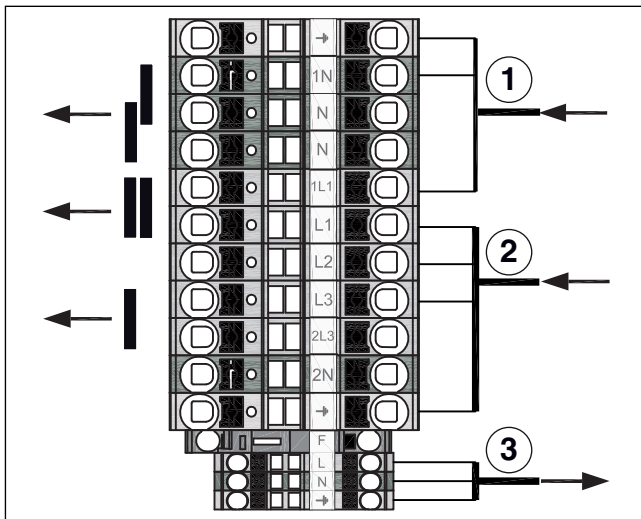


Fig. 20 Demontering av bygel og spenningsstilkobling til klemmene, 230V 3~

- [1] 230V 2N~, 10 A, anbefalt sikring
- [2] 230V 3N~, 25 A, anbefalt sikring
- [3] 230V 2N~, EMS-pluss-tilbehør



Varmepumpen krever en separat strømforsyning via hustilkoblingen (230V, 2~, sikring 16 A).
1N (Driftspenning) og L1 (elektrisk tilskudd) må ikke kobles til i samme fase.

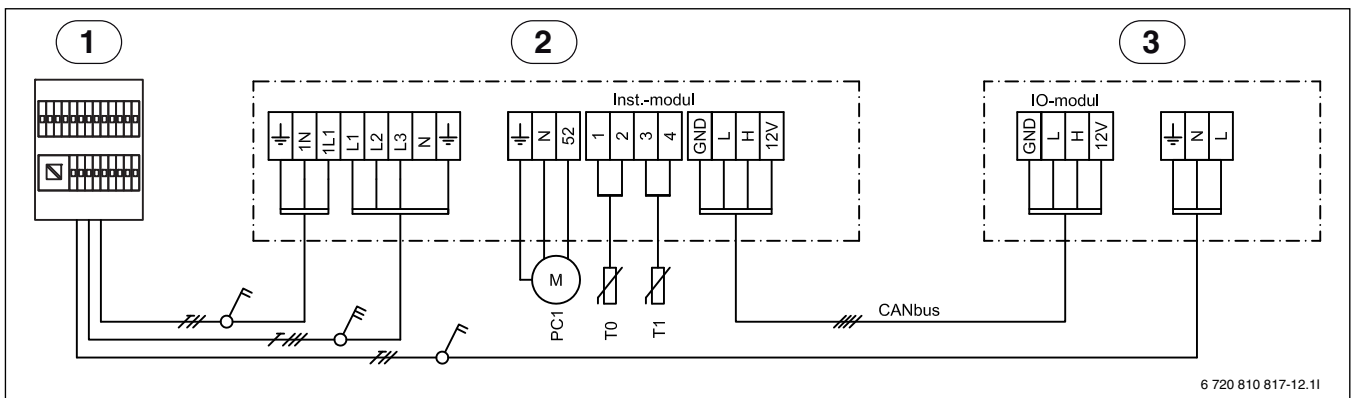


Fig. 21 Koblingsskjema 9 kW, 230V, 3~

- [1] Sikringsskap
- [2] Innvendig enhet 9 kW, 230 V 3N~
- [3] Varmepumpe 230V, 2N~ (5/7/9)
- [PC1] Sirkulasjonspumpe til varmeanlegg
- [T0] Temperaturføler turledning
- [T1] Utetemperaturføler

6 720 810 817-12.11

6 Igangkjøring

6.1 Påfylling av varmepumpe, den innvendige enheten og varmeanlegget

INSTRUKS:

Skader på den innvendige enheten kan forekomme hvis systemet ikke er ordentlig ventilt!

Det elektriske tilskuddet kan bli overopphetet eller skadet hvis det ikke blir fullstendig utluftet før aktivering.

- ▶ Luft ut systemet nøyaktig ved fylling.
- ▶ Luft ut systemet nøyaktig på nytt ved igangsetting.



Luft ut varmeanlegget også via andre utluftingspunkter (f. eks. radiatorene).



Sett alltid et litt høyere trykk enn ønsket driftstrykk; På denne måten er det et visst spillerom når luften som blir oppløst i anleggsvannet, ventileres via VL1 når temperaturen stiger.

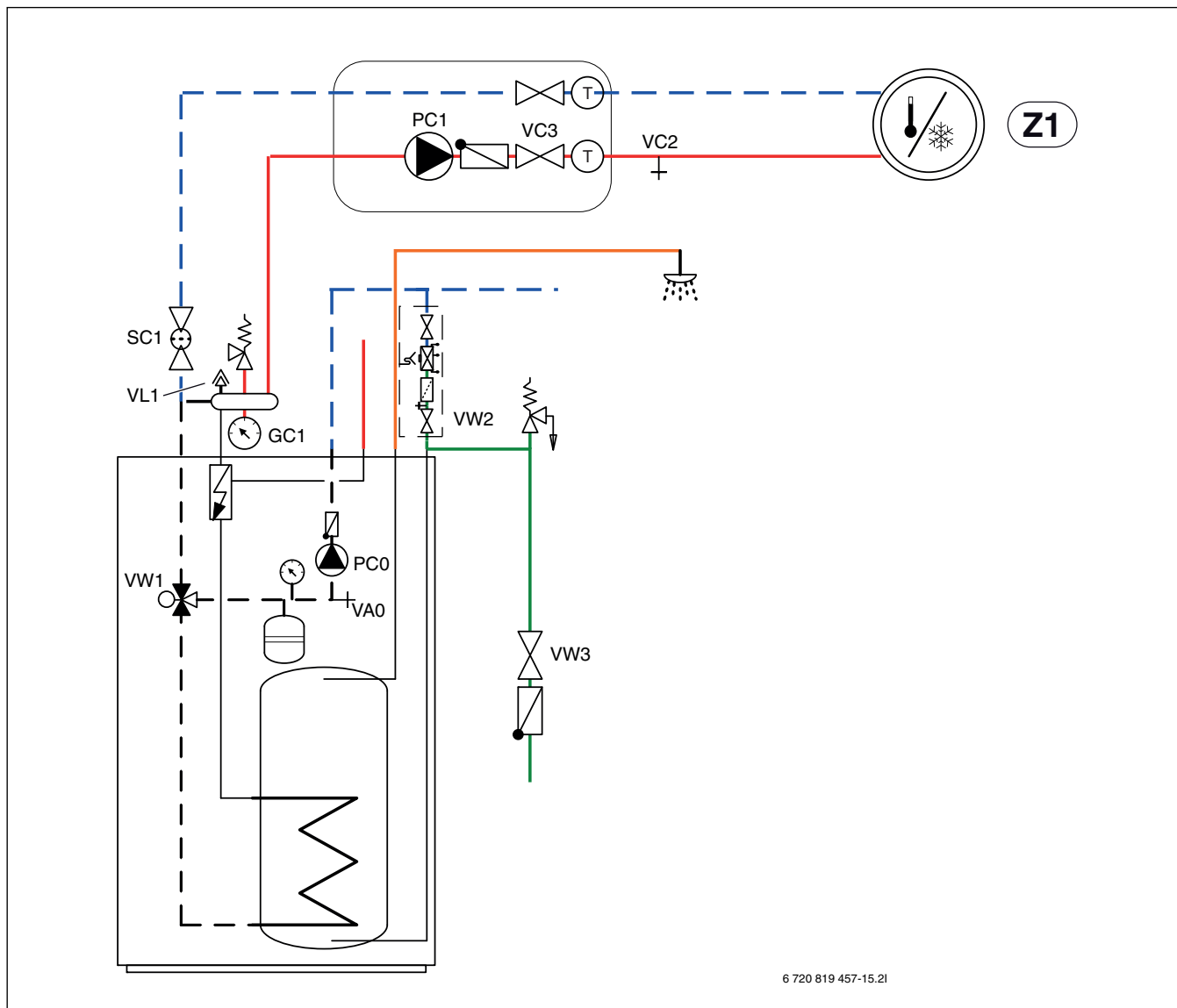


Fig. 22 Innvendig enhet og varmeanlegg

1. Opprett strømforsyning til varmepumpen og den innvendige enheten.
2. Forsikre deg om at sirkulasjonspumpe PC1 går.
3. Ta vekk kontakt PC0 PWM fra pumpen PC0, slik at den går med maksimalt turtall.
4. Aktiver kun tilskuddet på betjeningsenheten.
5. Aktiver tilskuddet først når trykket har sunket etter 10 minutter.
6. Koble kontakten PC0 PWM til på sirkulasjonspumpen.
7. Rengjør partikkelfilter SC1.
8. Kontroller trykket i manometeret GC1, ved et trykk på mindre enn 2 bar – fyll på via påfyllingsventil VW2.

6.2 Still inn driftstrykket til varmeanlegget

Visning på manometeret	
1,2–1,5 bar	Minimalt anleggsstrykk. Ved kaldt varmeanlegg fylles anlegget til et trykk på 0,2–0,5 bar høyere enn ekspansjonskarets fortrykk.
3 bar	Maksimalt anleggstrykk ved maksimal varmtvannstemperatur må ikke overskrides (sikkerhetsventilen åpnes).

Tab. 7 Driftstrykk

- ▶ Hvis ikke annet er angitt, fyll på til 2 bar.
- ▶ Når trykket ikke forblir konstant, kontroller om varmeanlegget og ekspansjonskaret er tett.

6.3 Driftstemperaturer



Gjennomfør kontroller av driftstemperaturen i varmedrift (ikke i varmtvanns- eller kjøledrift).

For optimal drift av anlegget må gjennomstrømningen gjennom varmpumpen og varmeanlegget kontrolleres. Kontrollen skal gjennomføres etter 10-minutters varmepumpedrift med høy kompressorytelse.

Temperaturdifferansen via varmpumpen må stilles inn for de forskjellige typene varmeanlegg:

- ▶ Ved gulvvarme still inn 5 K som temp.diff. for oppvarming Still inn oppvarming.
- ▶ Ved radiatorer still inn 8 K som temp.diff. for oppvarming Still inn oppvarming.

Disse innstillingene er optimale for varmepumpene.

Kontroller temperaturdifferansen ved høy kompressorytelse:

- ▶ Åpne diagnosemenyen.
- ▶ Velg monitorverdier.
- ▶ Velg varmepumpe.
- ▶ Velg temperaturer.
- ▶ Les av primær turtemperatur (varmebærer ut, føler TC3) og returtemperatur (varmebærer inn, føler TCO) i varmedrift. Turtemperaturen må være høyere enn returtemperaturen.
- ▶ Beregn differansen mellom TC3–TCO.
- ▶ Kontroller, om differansene tilsvarer Delta-T-verdien som er innstilt for varmedriften.

Ved for høy temperaturdifferanse:

- ▶ Utluft varmeanlegget.
- ▶ Rengjør filtre/siler.
- ▶ Kontroller rørdimensjonene.

Temperaturdifferanse i varmeanlegget

- ▶ Still inn effekten på sirkulasjonspumpen PC1, slik at følgende differanser oppnås:
- ▶ For gulvvarme: 5 K.
- ▶ Ved radiatorer 8 K.

6.4 Drift uten varmepumpe (stand alone)

Den innvendige enheten kan tas i drift uten tilkoblet varmepumpe, f.eks. hvis varmepumpen monteres senere. Dette betegnes som standalone-drift.

I standalone-drift benytter den innvendige enheten utelukkende tilskuddet for oppvarming og for varmtvannsoppvarming.



Hvis du vil fylle den innvendige enheten og varmesystemet før du kobler varmepumpen, kobles varmebærer inn- og utgang til og fra varmepumpen sammen, for å sikre sirkulasjon.

- ▶ Åpne alle eksisterende avstengningsventiler i varmekretsen.

Ved igangkjøring i stand alone drift:

- ▶ I servicemenyen **Varmepumpe** velger du alternativet **Drift uten varmepumpe** (→ håndboken til betjeningsenheten).

6.5 Funksjonstest



Kompressoren forvarmes før start. Dette kan ta opp til 2 timer, avhengig av utetemperaturen. Startforutsetning er at verdien på temperaturføleren til kompressoren (TR1) er 10 K høyere enn temperaturføleren på tiluftgjennomløpet (TL2). Temperaturene vises i diagnosemenyen i betjeningsenheten.

- ▶ Test aktive komponenter av anlegget.
- ▶ Kontroller om startbetingelsen for varmepumpen er oppfylt.
- ▶ Kontroller om det foreligger en varme- eller varmtvannsfordring.
- eller-
- ▶ Tapp varmtvann eller øk varmekurven for å opprette en fordring (→ veiledningen for betjeningsenhet).
- ▶ Kontroller om varmepumpen starter.
- ▶ Forsikre deg om at det ikke foreligger aktuelle alarmer.
- eller-
- ▶ Utbedre feil.
- ▶ Kontroller driftstemperatur (→ veiledningen til betjeningsenheten).

6.5.1 Overopphetingsvern (UHS)

Overopphetingsvernet utløses, når temperaturen til det elektriske tilskuddet overskrider 95 °C.

- ▶ Forsikre deg om at partikkelfilteret ikke er blokkert og at det er fri gjennomstrømning gjennom varmepumpen og varmeanlegget.
- ▶ Kontroller anleggstrykket.
- ▶ Kontroller oppvarmings- og varmtvannsinstillingene.
- ▶ Tilbakestill overopphetingsvernet. Dertil må du trykke tasten på undersiden av koblingsboksen.

7 Bruk



ADVARSEL:

Materielle skader grunnet frost!

Oppvarming eller tilskudd kan skades på grunn av frost.

- ▶ Ikke start den innvendige enheten hvis det er fare for at oppvarmingen eller det elektriske tilskuddet er frosset.

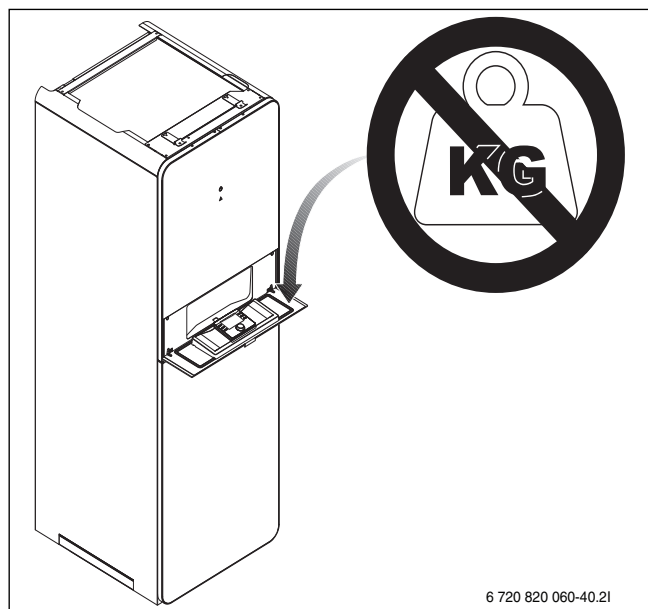
7.1 Status- og alarmlampe

Den innvendige enheten har en status- og en alarmlampe.

	Statuslampe (hvit)	<ul style="list-style-type: none"> ▶ Lyser når varmepumpen er i drift. ▶ Lyser under avriming. ▶ Blinker langsomt når kun tilskuddet er i drift. ▶ Er av når ingen energikilde er aktiv. ▶ Lyser ved start i ca. 10 sekunder.
	Alarmlampen (rød)	<ul style="list-style-type: none"> ▶ Lyser når det er en aktiv alarm.

Tab. 8 Status- og alarmlampe

Betjeningsenheten befinner seg bak klaffen til den innvendige enheten.



6 720 820 060-40.21

8 Vedlikehold



FARE:

Fare for elektrisk støt!

- ▶ Ved elektrisk arbeid må hovedstrømsforsyningen slås av.

INSTRUKS:

Deformasjon grunnet varme!

Ved for høye temperaturer deformeres isolasjonen (EPP) i den innvendige enheten.

- ▶ Ved loddearbeider i varmepumpen må isolasjonen beskyttes med varmebeskyttende klut eller fuktige kluter.

- ▶ Bruk kun originale reservedeler!
- ▶ Bestill reservedeler fra reservedelslisten.
- ▶ Alle demonterte pakninger og o-ringer skal skiftes ut med nye deler.

Under en inspeksjon må følgende aktiviteter utføres.

Vis aktivert alarm

- ▶ Kontroller alarmprotokollen (→ veiledningen til styreenhet).

Funksjonstest

- ▶ Gjennomfør funksjonstest (→ Kap. 6.5).

8.1 Partikkelfilter

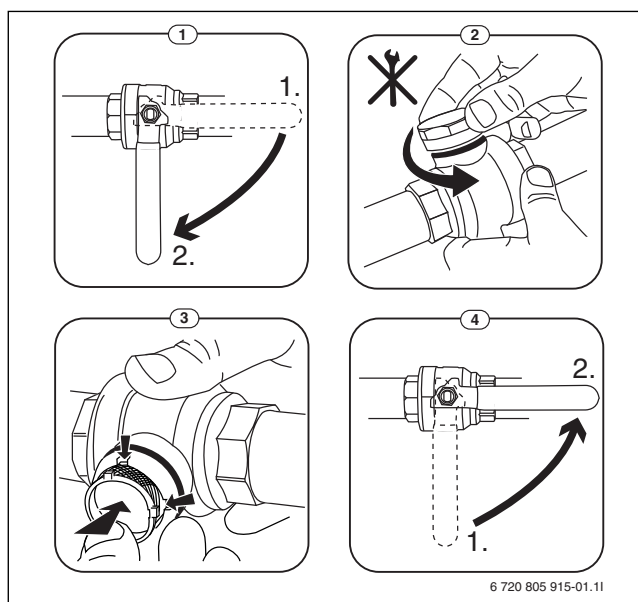
Filtrene forhindrer at det kommer smuss inn i varmepumpen. Filteret kan etter hvert bli tilstoppet og må rengjøres.



Anlegget trenger ikke tømmes ved rengjøring av filteret. Filter og avstengningsventil er integrerte.

Rengjøring av sil

- ▶ Lukk ventilen (1).
- ▶ Skru tilbake hetten (2) (med håndkraft).
- ▶ Fjern silen og skyl den under rennende vann eller med trykkluft.
- ▶ Monter silen igjen, silen er utstyrt med styreknaster som passer i for-dypningen i ventilen, dette for å unngå feil montering.



6 720 805 915-01.11

Fig. 23 Rengjøring av sil

- ▶ Skru tilbake hetten (med håndkraft).
- ▶ Åpne ventilen (4).

8.2 Bytte ut komponenter

Hvis det planlegges å bytte ut komponenter der den innvendige enheten må tømmes og fylles på igjen, må følgende trinn gjennomføres:

1. Skru av varmepumpen og den innvendige enheten.
2. Forsikre deg om at det automatiske utluftingsventilen VL1 er åpen.
3. Steng ventilene til varmeanlegget; partikkelfilter SC1 og VC3.
4. Koble en slange til tømmeventilen VA0, og den andre enden i et avløp. Åpne ventilen.
5. Vent til det ikke renner mer vann i avløpet.
6. Bytt ut komponenter.
7. Åpne påfyllingsventilen VW2 og fyll vann inn i røret som fører til varmepumpen.
8. Fortsett påfyllingen helt til det er kun vann som kommer ut av slangen, og til varmepumpen ikke lenger inneholder luftbobler.
9. Steng tømmeventilen VA0 og fyll på anlegget igjen helt til manometeret GC1 viser 2 bar.
10. Lukk påfyllingsventil VW2.
11. Opprett strømforsyning til varmepumpen og den innvendige enheten.
12. Forsikre deg om at sirkulasjonspumpe PC1 går.
13. Trekk kontakten PC0 PWM av sirkulasjonspumpen PC0, slik at den går med maksimalt turtall.
14. Aktiver kun tilskuddet på betjeningsenheten.
15. Aktiver tilskuddet først når trykket har sunket etter 10 minutter.
16. Koble kontakten PC0 PWM til på sirkulasjonspumpen.
17. Rengjør partikkelfilter SC1.
18. Steng ventilene VC3 og SC1 til varmeanlegget.
19. Kontroller trykket i manometeret GC1, ved et trykk på mindre enn 2 bar – fyll på via påfyllingsventil VW2.

9 Installasjon av tilbehøret

9.1 EMS-BUS for tilbehør

For tilbehør, som kobles til på EMS-BUS, gjelder følgende (se også installasjonsveiledningen for det aktuelle tilbehøret):

- ▶ Hvis det er installert flere BUS-enheter, må de ha en minsteavstand på 100 mm til hverandre.
- ▶ Hvis det er installert flere BUS-enheter, skal disse kobles til i en rekke eller stjerneformet.
- ▶ Bruk kabel med en minstediameter på 0,5 mm².
- ▶ Ved induktive, ytre påvirkninger (f.eks fra PV-anlegg), skal det brukes en isolert kabel. Skjermen må kun jordes på én side mot huset.
- ▶ Koble kabelen på installasjonsmodulen til klemme EMS-BUS.

Hvis det på EMS-klemmen allerede er tilkoblet en komponent, gjøres tilkoblingen tilsvarende fig. 24 parallelt på samme klemme.

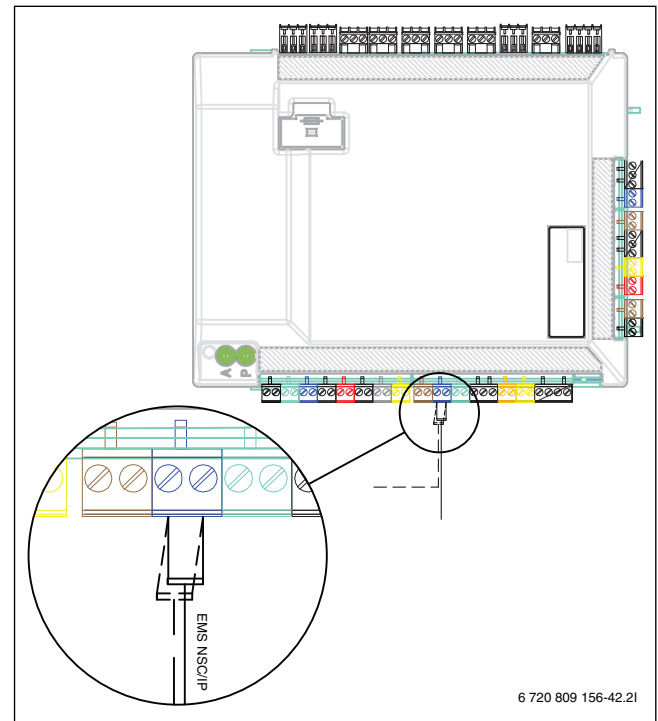


Fig. 24 EMS-tilkobling på installasjonsmodulen

9.2 Eksterne tilkoblinger



Maks. belastning for reléutgangen: 2 A cosφ >0,4. Ved høyere belastning er det nødvendig å montere en mellomrelé.

- Utgangsbryteren VCO skifter mellom oppvarming og varmtvannsdrift, og brukes når en akkumulatortank er installert.
- Reléutgang PK2 er aktiv i kjøle-drift. Mulige bruksområder:
 - Bytte mellom kjøling/oppvarming for varmevifte. Vifteenhetens styreenhet må ha den tilsvarende funksjonen.
 - Pumperegulering i en separat krets som er beregnet utelukkende for kjøling.
 - Regulering av gulvvarmekrets i våtrom.
 - Hvis innstillingen "PC1Deaktiver under varmtvannsbehandlingen" er satt til "Nei", kobler PK2 også om under avrimning. Denne funksjonen fungerer som en tilbakekoblingsklaff for vifteenhetene.

9.3 Sikkerhetstemperaturbegrensere

I noen land er bruk av et sikkerhetstermostat i gulvvarmekretsene foreskrevet. Sikkerhetstermostat kobles til den eksterne inngangen 1-3 (→ fig. 37) på installasjonsmodulen. Still inn funksjon for ekstern inngang (→ veiledning for styreenhet).

9.4 Romregulator



Hvis romregulatoren installeres etter igangkjøring av anlegget, må den i igangkjøringsmenyen stilles inn som betjeningsenhet for varmekrets 1 (→ håndbok til styringen).

- ▶ Monter romregulatoren iht. veiledningen for romregulatoren.
- ▶ Før igangkjøring av anlegget må romregulatoren stilles inn som fjernkontroll "Fb" (→ håndbok til romregulatoren).
- ▶ Før igangkjøring av anlegget skal en evt. foreta varmekretsinnstillingen (→ håndbok til romregulatoren).
- ▶ Ved igangkjøring av anlegget skal det angis, at det er installert en romregulator som betjeningsenhet for varmekrets 1 (→ håndbok til styringen).
- ▶ Foreta innstillingene av romtemperaturen tilsvarende håndboken til styringen.

9.5 Flere varmekretser (med shuntmodul)

Med styringen kan en i fabrikkinnstillingen styre en varmekrets uten shuntventil. Hvis det skal installeres flere kretser, er det nødvendig med en shuntmodul for hver.

- ▶ Installer shuntmodulen, shuntventilen, sirkulasjonspumpen og øvrige komponenter tilsvarende valgt anleggsløsning.
- ▶ Før igangkjøring av anlegget skal en shuntmodul ev. foreta varmekretsinnstillingen (→ veiledningen til shuntmodulen).
- ▶ Foreta innstillingene for flere varmekretser tilsvarende håndboken til styringen.

9.6 Sirkulasjonspumpe PW2

PW2 kobles til installasjonsmodulen. Innstilling for drift foretas på betjeningsenheten (→ veiledning til betjeningsenheten).

9.7 Installasjon med ikke kondenserende kjøledrift



En forutsetning for kjøledrift er installasjonen av romregulatorer.



Installasjonen av romregulatorer med integrert fuktighetssensor øker sikkerheten av kjøledriften, siden turtemperaturen i dette tilfellet automatisk reguleres via betjeningsenheten i henhold til det aktuelle duggpunktet.

- ▶ Isoler alle rør og tilkoblinger for beskyttelse mot kondensering.
- ▶ Installer romregulatoren (→ veiledningen til den enkelte romregulatoren).
- ▶ Monter fuktighetssensoren.
- ▶ Foreta de nødvendige innstillingene for kjøledrift i servicemenyen, delen **Varmekretsinnstillinger** (→ Veiledning for betjeningsenhet).
 - Velg **Kjøling** eller **Oppvarming og kjøling**.
 - Still inn eventuell innkoblingsforsinkelse, differanse mellom romtemperatur og duggpunkt og minsteturtemperatur.
- ▶ Slå av gulvvarmekretser i våtrom (f.eks. bad og kjøkken), ev. reguler dem via reléutgang PK2.

9.8 Monter fuktsensor

INSTRUKS:

Materielle skader grunnet fuktighet!

Kjøledrift under duggpunktet danner fuktighet på tilstøtende materialer (gulv).

- ▶ Ikke kjør gulvvarmesystemet under duggpunkttemperaturen ved kjøledrift.
- ▶ Still turtemperaturen riktig.

Fuktighetssensorene monteres på rør og varmeanlegget og sender et signal til betjeningselementet, straks de konstaterer en kondensdannelse. Monteringsanvisninger følger med sensorene.

Betjeningselementet slår av kjøledriften umiddelbart når fuktighetssensoren sender et signal. Kondensat dannes i kjøledrift, hvis temperaturen til varmeanlegget ligger under duggpunkttemperaturen.

Duggpunktet varierer avhengig av temperaturen og luftfuktigheten. Jo høyere luftfuktighet, dess høyere må turtemperaturen være, for at duggpunktet overskrides og det ikke oppstår kondensering.

9.9 Kondensatdannelse i kjøledrift med viftekonvektorer

INSTRUKS:

Materielle skader grunnet fuktighet!

Hvis kondenseringsisoleringen ikke er gjennomgående, kan fuktigheten komme over på tilstøtende materialer.

- ▶ Alle rør og tilkoblinger frem til viftekonvektoren isoleres med kondenseringsisolering.
- ▶ Bruk foreskrevet materiale for isolering av kjølesystemer med kondensatdannelse.
- ▶ Koble til avløpet for kondensvann på avløpet.
- ▶ Ikke bruk fuktighetssensor ved kjøledrift under duggpunktet.
- ▶ Ikke bruk romregulator med integrert fuktighetssensor ved kjøledrift under duggpunktet.

Hvis det utelukkende brukes varmevifter med avløp og isolerte rør, kan turtemperaturen reguleres ned til 7 °C.

Den anbefalte minimumsturtemperaturen er 10 °C for en stabil kjøleoperasjon der frostsikring aktiveres ved 5 °C.

9.10 Installasjon med solart tilskudd (kun AWMS)



ADVARSEL:

Fare for skålding!

Ved solenergistøttet varmeanlegg kan varmtvannet varmes opp til mer enn 60 °C.

- ▶ For å unngå skålding, installer et termostatbatterier eller lignende komponent.



En forutsetning for bruk av solart tilskudd er installasjonen av solarmoduler (tilbehør).



Solarsløyfen i berederen er ment for en maksimal solartilførsel på 4,5 kW. Med den integrerte sløyfen er det kun mulig med varmtvannsoppvarming.

- ▶ Installer solfangere (→ veiledning for solfangere).
- ▶ Isoler alle rør og tilkoblinger.

- ▶ Installer temperaturføler TS2 (som er en del av leveringsomfanget til solarmodulen).
 - Kutt opp isolasjonen ved solarsymbolet (→ fig. 25, [1]). Påse at kablen til temperaturføleren TW1 ikke blir skadet!
 - Monter føleren TS2 i nærheten av TW1.
 - Fest føler TS2 med aluminium- eller armaflex-bånd.
- ▶ Installer solarmodulen (→ veiledning for solarmodul).
- ▶ Ved igangkjøring svar på spørsmålet **Solsystemet installert med Ja** (→ veiledning for styreenhet).
- ▶ Foreta de nødvendige innstillingene for solaranlegget (→ veiledning til styreenhet).

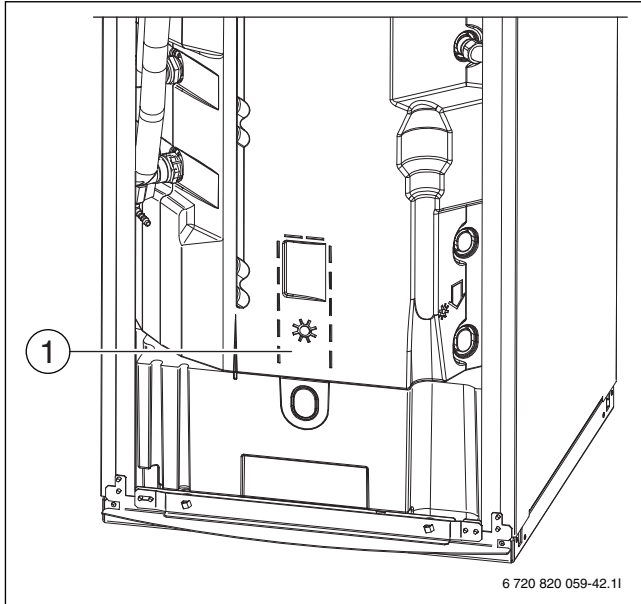


Fig. 25 Plassering av temperaturføler TW1 og eventuell TS2

- [1] Plassering av temperaturføler TW1 og eventuell TS2 (tilbehør solarmodeller)

9.11 Installasjon med basseng

INSTRUKS:

Fare for driftsfeil!

Hvis basseng-shuntventilen i anlegget er montert på feil sted, er det mulig med driftsfeil. Basseng-shuntventilen skal ikke monteres i turledningen, hvor den kan blokkere sikkerhetsventilen.

- ▶ Monter basseng-shuntventilen i returledningen til den innvendige enheten (→ fig. 26, [VC1]).
- ▶ Monter T-stykket i turledningen fra den innvendige enheten foran bypass i sikkerhetsgruppen.
- ▶ Basseng-shuntventilen skal ikke monteres som varmekrets i anlegget.



En forutsetning for bruk av basseng-oppvarmingen er installasjonen av en basseng-modul (tilbehør).

- ▶ Installere basseng (→ basseng-veiledning).
- ▶ Installere basseng-shuntventilen.
- ▶ Isolere alle rør og tilkoblinger.
- ▶ Installere basseng-modulen (→ veiledning for basseng-modulen). Instruks: Anleggsløsningen som er beskrevet i veiledningen må ikke brukes.
- ▶ Still inn driftstiden til bassengshuntventilen ved igangkjøringen (→ veiledningen til betjeningsenheten).

- ▶ Foreta de nødvendige innstillingene for bassengdrift (→ veiledninger til betjeningsenheten).

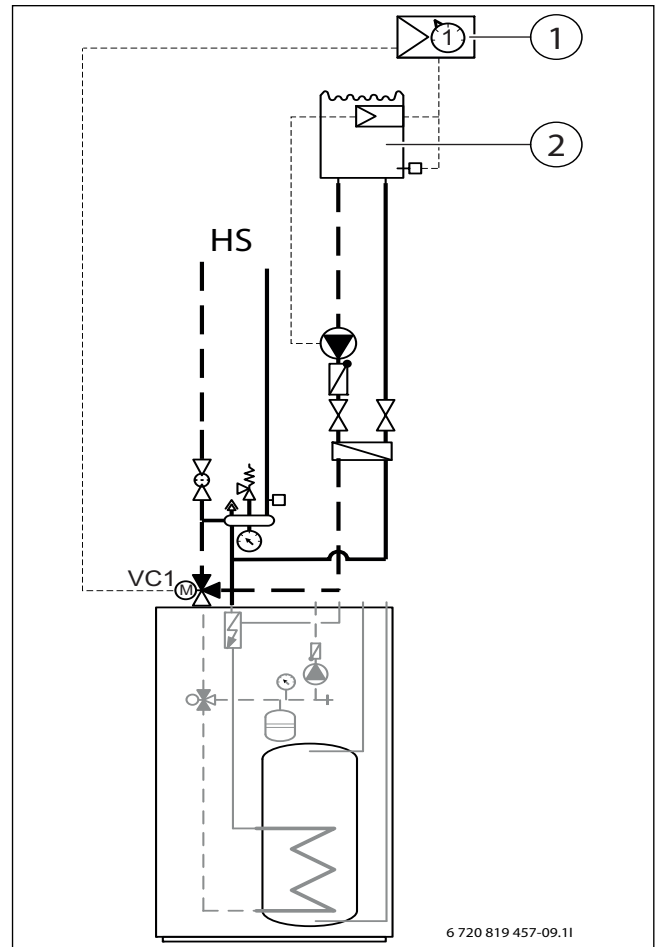


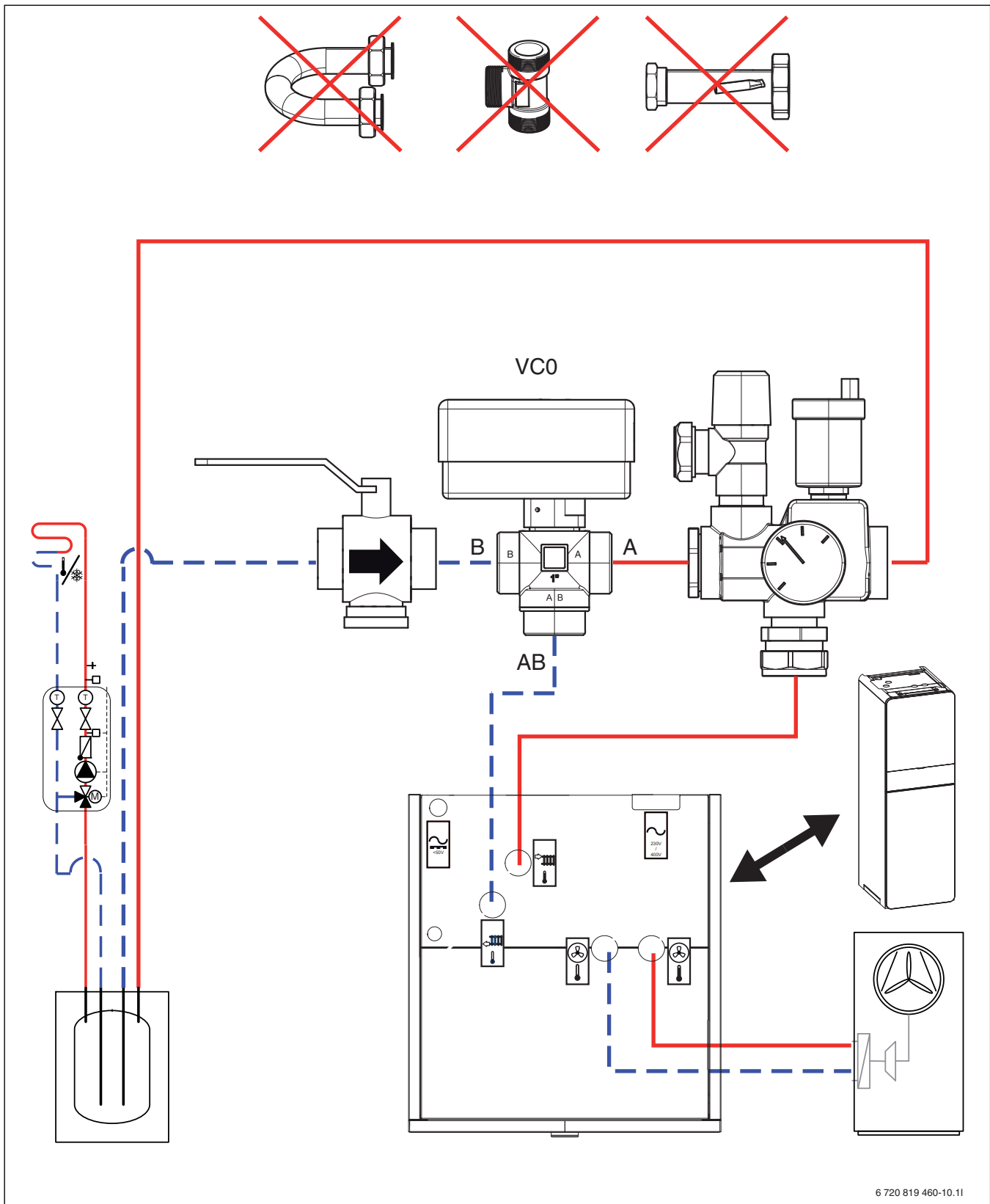
Fig. 26 Eksempelvisning for basseng-installasjon

- [1] Basseng-modul
 [2] Pool
 [VC1] Basseng-shuntventil
 [HS] Varmesystem

9.12 Installasjon med akkumulatortank



Hvis det brukes en akkumulatortank, må shuntventil VC0 installeres i samsvar med systemløsningen. Shuntventilen erstatter T-stykket i sikkerhetsgruppen, og kobles til på klemmen VC0 i installasjonsmodulen.



6 720 819 460-10.11

Fig. 27 Installasjon med akkumulatortank

9.13 IP-modul



IP-modulen er installert som standard i enkelte produkter, og kan ettermonteres som tilbehør i andre.



For å kunne benytte hele funksjonsområdet trenger du en internettforbindelse og en ruter med en ledig RJ45-utgang. Det kan føre til at det oppstår ekstra kostnader. For styring av anlegget ved hjelp av mobiltelefon trenger man appen **Bosch EasyRemote ProControl**.

Med IP-modulen kan anlegget styres og overvåkes med en mobil enhet. Modulen fungerer som grensesnitt mellom varmeanlegget og et nettverk (LAN) og tillater i tillegg SmartGrid-funksjonaliteten.

Igangkjøring



Ved igangkjøring må en følge dokumentene til ruterne.

Routeren skal være innstilt slik:

- DHCP aktiv
- Portene 5222 og 5223 må ikke være sperret for utgående kommunikasjon.
- Ledig IP-adresse finnes
- Adressefiltrering som er tilpasset modulen (MAC-filer).

For igangkjøring av IP-modulen finnes følgende muligheter:

- Internett

IP-modulen tildeles automatisk en IP-adresse fra ruterne. I modulens grunninnstillinger er målserverens navn og adresse lagret. Straks det er opprettet en nettforbindelse, logger IP-modulen seg automatisk på Bosch-serveren.

- LAN

Modulen må ikke absolutt ha nettforbindelse. Den kan også brukes i et lokalt nettverk. Men i dette tilfellet har en ikke tilgang på varmeanlegget via Internett, og IP-modulprogramvaren oppdateres ikke automatisk.

- App **Bosch EasyRemote**

Første gang appen startes, blir du oppfordret til å legge inn brukernavn og passord som er forhåndsinnstilt fra fabrikken. Disse brukeropplysningene står oppført på typeskiltet til IP-modulen.

- SmartGrid

Med SmartGrid kan den innvendige enheten kommunisere med strømbørsten og tilpasse driften slik, at varmepumpeeffekten er høyest, når strømmen er billigst. For detaljer om SmartGrid, besøk produktsiden.



Ved skifte av IP-modulen vil brukeropplysningene gå tapt.

For hver IP-modul gjelder egne innloggingsdata.

- ▶ Etter igangkjøringen må innloggingsdataene føres inn i tilsvarende felt i installasjonsveiledningen.
- ▶ Etter utskiftning må disse skiftes ut med dataene til den nye IP-modulen.



Alternativt kan passordet endres på styreenheten.

Innloggingsdata for IP-modulen

Prod.-nr: _____

Innloggingsnavn: _____

Passord: _____

Mac: _____

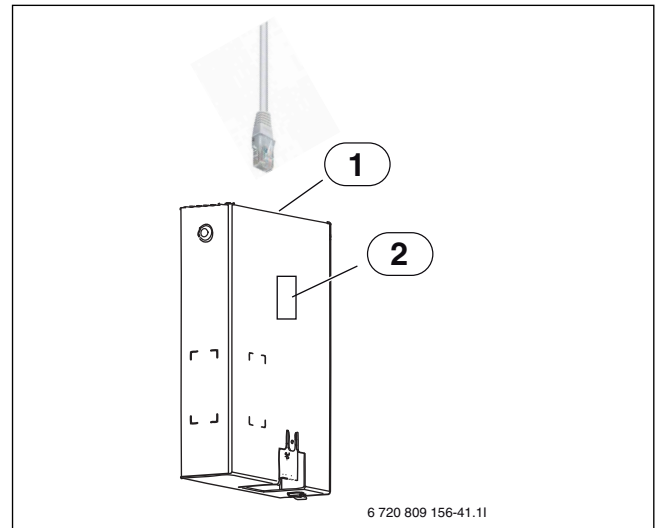


Fig. 28 IP-modul

[1] RJ45-tilkobling

[2] Typschild des IP-Moduls

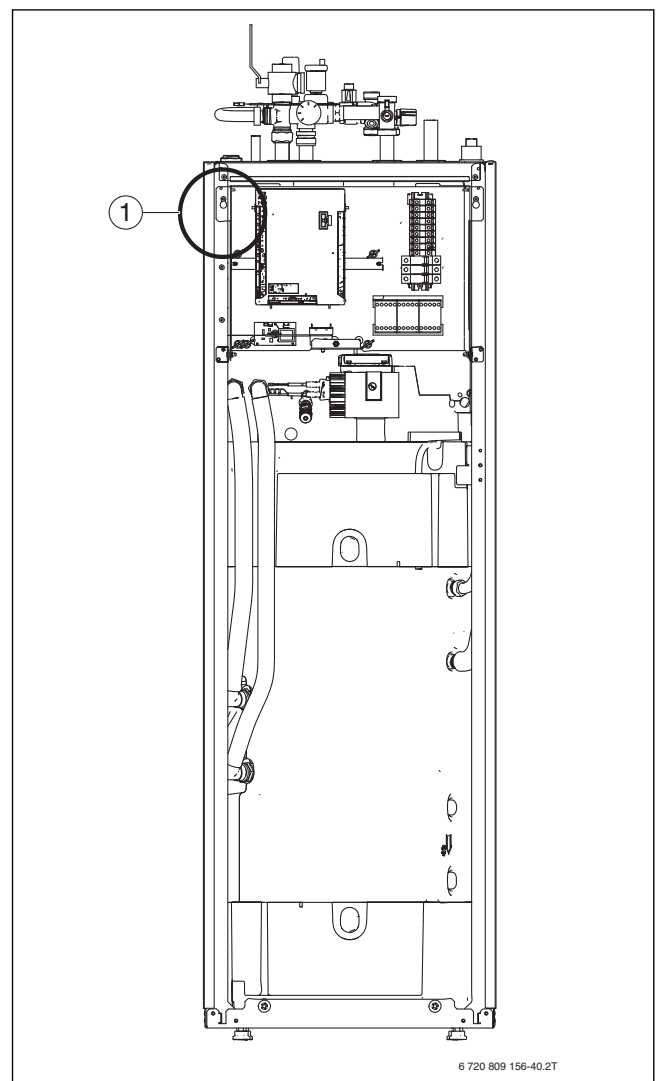


Fig. 29 Montering av IP-modulen

- [1] Plassering av IP-modulen. Vip styreenheten fremover og led nettkabelen gjennom bøssingen i det øvre dekelet.

10 Miljøvern og kassering

Miljøvern er en av bærebjelkene i Bosch-gruppen. Inntjeningskvalitet, effektivitet og miljøvern er tre mål som er like viktige for oss. Regler og forskrifter som gjelder miljøvern følges strengt. For å verne miljøet bruker vi, med hensyn til lønnsomhet, best mulige teknikk og materialer.

Emballasje

Når det gjelder emballasje samarbeider vi med de spesifikke gjenvinningsystemene i de forskjellige landene som garanterer optimal gjen-

vinning.

Alle emballasjematerialer som brukes, er miljøvennlige og kan gjenvinnes.

10.1 Elektrisk og elektronisk avfall



Elektriske eller elektroniske apparater som ikke lenger fungerer skal oppbevares adskilt fra husholdningsavfall og leveres til godkjent gjenvinningsstasjon (Europeisk direktiv om elektrisk og elektronisk avfall).

Elektrisk og elektronisk avfall skal leveres til landsspesifikke retur- og gjenvinningsystemer.

11 Tekniske spesifikasjoner

11.1 Tekniske spesifikasjoner

	Enhet	AWM 9	AWMS 9
Elektriske data			
Nominell spenning	V	400 3N~, 50 Hz/230 1N~, 50 Hz	400 3N~, 50 Hz/230 1N~, 50 Hz
Sikkerhetsklasse gL/C	A	16 (3N~)/50 (1N~)	16 (3N~)/50 (1N~)
Elektrisk tilskudd i trinn	kW	2/4/6/9	2/4/6/9
Varmtvann			
Volumet til varmtvannsberederen	l	190	184
Maks. tillatt driftstrykk i varmtvannskretsen	bar	10	10
Tilkobling (rustfri)	mm	Ø 22	Ø 22
Materiale i bereder	–	Rustfritt stål 1.4404	Rustfritt stål 1.4404
Varmesystem			
Nominell gjennomstrømning	l/sek	0,36	0,36
Eksternt tilgjengelig trykkfall	bar	1) ¹⁾	1) ¹⁾
Min./maks. driftstrykk	bar	0,5/2,5	0,5/2,5
Maksimal turtemperatur, kun tilskudd	°C	85	85
Tilkobling (Cu) ²⁾	mm	Ø 28	Ø 28
Tilkobling varmeoverføringsmedium (Cu)	mm	Ø 28	Ø 28
Ekspansjonskar	l	10	10
Varmebærer			
Varmebærerpumpe PCO	–	Grundfos UPM2 25-75 PWM	Grundfos UPM2 25-75 PWM
Nominell gjennomstrømning ¹⁾	l/sek	0,4	0,4
Generelt			
Avløpstilkobling	mm	Ø 32	Ø 32
Beskyttelsesklasse	IP	X1	X1
Mål (bredde x dybde x høyde)	mm	600 x 650 x 1800	600 x 650 x 1800
Vekt uten emballasje	kg	145	150

1) Gjennomstrømning og rest-løftehøyde er avhengig av den tilkoblede varmpumpen, se instruksjonene til varmpumpen

2) Se tilkoblinger på sikkerhetsgruppen

	Enhet	AWM 17	AWMS 17
Elektriske data			
Nominell spenning	V	400 3N~, 50 Hz	400 3N~, 50 Hz
Sikkerhetsklasse gL/C	A	25	25
Elektrisk tilskudd i trinn	kW	3/6/9/12/15	3/6/9/12/15
Varmtvann			
Volumet til varmtvannsberederen	l	190	184
Maks. tillatt driftstrykk i varmtvannskretsen	bar	10	10
Tilkobling (rustfri)	mm	Ø 22	Ø 22
Materiale i bereder	–	Rustfritt stål 1.4404	Rustfritt stål 1.4404
Varmesystem			
Nominell gjennomstrømning	l/sek	0,59	0,59
Eksternt tilgjengelig trykkfall	bar	1) ¹⁾	1) ¹⁾

	Enhet	AWM 17	AWMS 17
Min./maks. driftstrykk	bar	0,5/2,5	0,5/2,5
Maksimal turtemperatur, kun tilskudd	°C	85	85
Tilkobling (Cu) ²⁾	mm	Ø 28	Ø 28
Tilkobling varmeoverføringsmedium (Cu)	mm	Ø 28	Ø 28
Ekspansjonskar	l	13,5	13,5
Varmebærer			
Varmebærerpumpe PC0	–	Wilo Stratos Para 25/1-11 PWM	Wilo Stratos Para 25/1-11 PWM
Nominell gjennomstrømning ¹⁾	l/sek	0,6	0,6
Generelt			
Avløpstilkobling	mm	Ø 32	Ø 32
Beskyttelsesklasse	IP	X1	X1
Mål (bredde x dybde x høyde)	mm	600 x 650 x 1800	600 x 650 x 1800
Vekt uten emballasje	kg	145	150

1) Gjennomstrømning og rest-løfthøyde er avhengig av den tilkoblede varmepumpen, se instruksjonene til varmepumpen

2) Se tilkoblinger på sikkerhetsgruppen

11.2 Systemløsningene



Produktet må kun installeres i henhold til de offisielle systemløsningene fra produsenten. Systemløsninger som avviker fra dette, er ikke tillatt. Skader og problemer som skyldes en utillatelig installasjon omfattes ikke av garantien.

Hvis det installeres en tappevannsstasjon, må den ha en egen styring.

Hvis det brukes en akkumulatortank, må fordelingsventil VCO installeres i samsvar med anleggsløsningen.

11.2.1 Forklaringer til systemløsningene

	Generelt
SEC20	Installasjonsmodul integrert i varmepumpemodul
PC600	Regulator
CR10	Romregulator (tilbehør)
PSW...	Akkumulatortank (tilbehør)
MD1/MK2	Fuktighetssensor (tilbehør)
T1	Utetemperaturføler
PW2	Sirkulasjonspumpe (tilbehør)
TW1	Varmtvannstemperaturføler
VCO	Omkoblingsventil (tilbehør)

	Varmekrets uten shuntventil
PC1	Varmekretspumpe
T0	Turtemperaturføler (i sikkerhetsgruppen eller i akkumulatortanken)

	Blandet varmekrets
MM100	Shuntmodul (regulator for krets)
PC1	Pumpe for varmekrets 2
VC1	Shuntventil
TC1	Turtemperaturføler, varmekrets 2, 3 ...
MC1	Termisk stengeventil, varmekrets 2, 3 ...

11.2.2 Tilbakeslagsventil i varmekrets

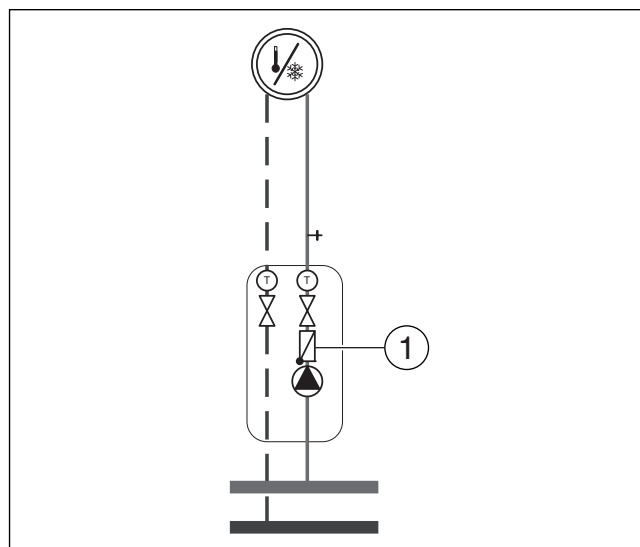
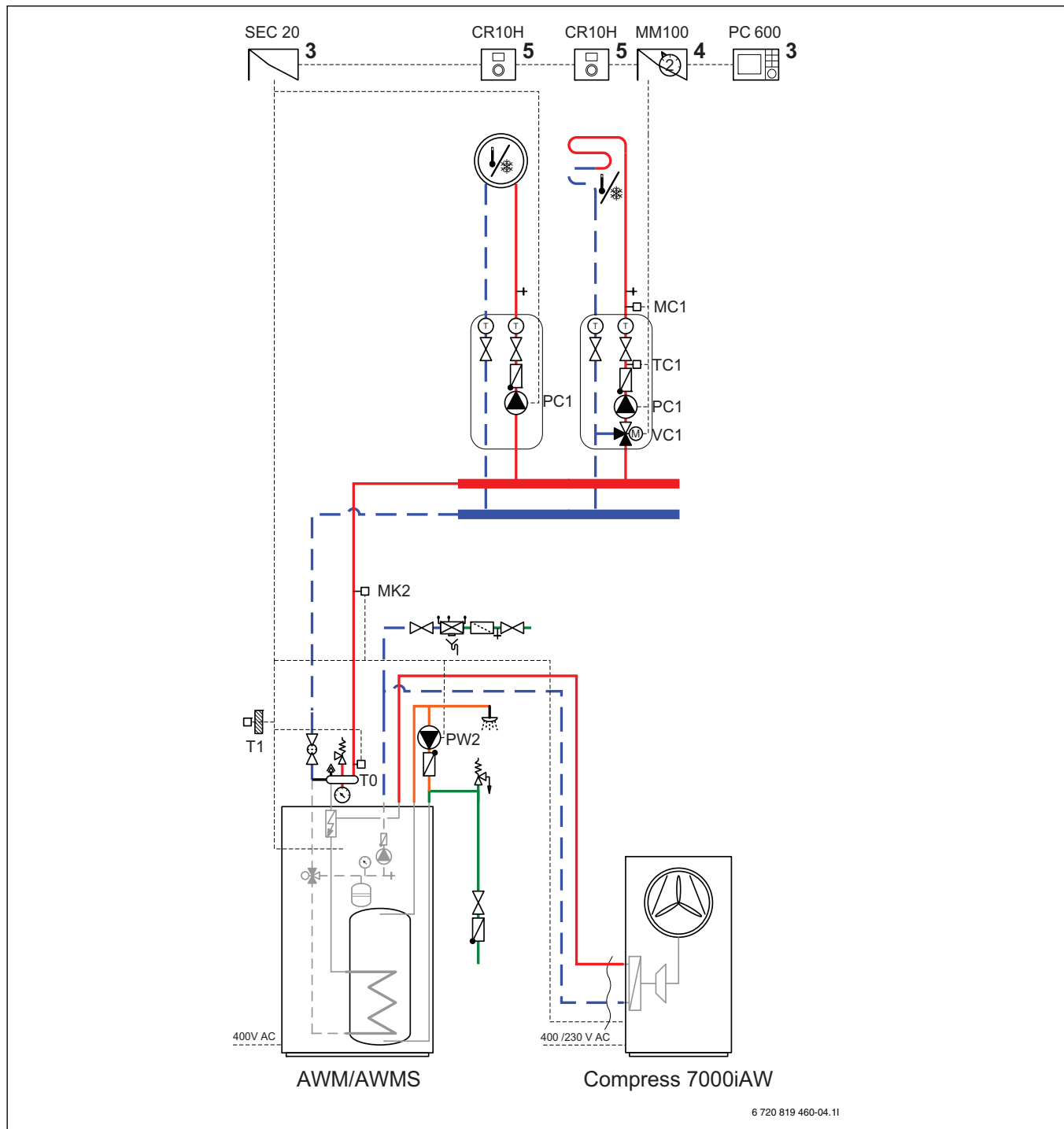


Fig. 30 Varmekrets

[1] Tilbakeslagsventil

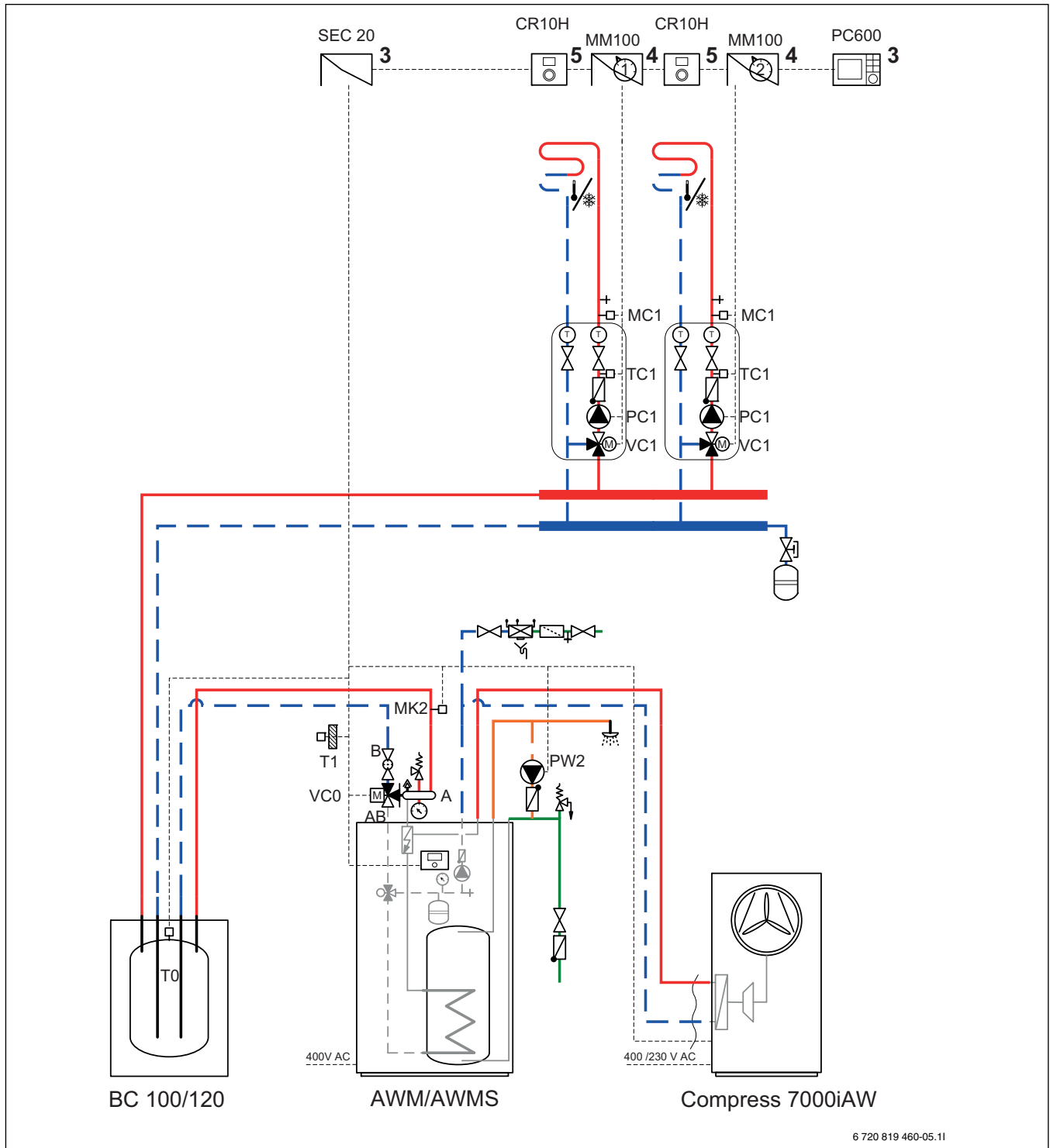
For å forhindre egensirkulasjonen i varmeanlegget i sommerdrift, er det nødvendig med en tilbakeslagsventil i hver varmekrets. En egensirkulasjon kan oppstå, når fordelingsventil til varmtvannsledningen er åpnet mot varmeanlegget under varmtvannsoppvarming.

11.2.3 Shuntet og ushunted varmekrets



- [3] Montert i den innvendige enheten. PC600 = HPC400 for betjeningsenhet
- [4] Montering i den innvendige enheten eller på veggen
- [5] Montering på veggen

11.2.4 Shuntet og ushuntet varmekrets med akkumulatortank








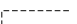


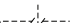

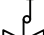










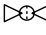

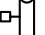








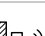


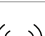

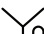



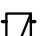



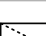


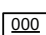






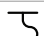


6 720 819 460-05.11

- [3] Montert i den innvendige enheten
- [4] Montering i den innvendige enheten eller på veggen
- [5] Montering på veggen



Ytterligere ekspansjonskar i varmanlegget er primært dimensjonert basert på akkumulatortankens kapasitet.

11.2.5 Symbolforklaring

Symbol	Navn	Symbol	Navn	Symbol	Navn
Rørledning/strømledninger					
	Turledning – oppvarming/solar		Returledning kuldebærevæske		Varmtvannssirkulasjon
	Returledning – oppvarming/solar		Forbruksvann		Elektrisk kabling
	Turledning kuldebærevæske		Varmtvann		Elektrisk kabling med avbrudd
Shuntventil/ventil/temperaturføler/pumpe					
	Ventil		Differansetrykkregulator		Pumpe
	Revisjonsbypass		Sikkerhetsventil		Tilbakeslagspjeld
	Strengreguleringsventil		Sikkerhetsgruppe		Temperaturføler/-trykkvokter
	Overstrømsventil		3-veis-shuntventil (shunt/fordeler)		Sikkerhetstermostatbegrenser
	Filter-stengeventil		Varmtvannsblandeventil, termostat		Røygass-temperaturføler/-vokter
	Kappventil		3-veis-shuntventil (bryter)		Røygassstermostat
	Ventil, motorstyrt		3-veis-shuntventil (bryter, strøm-løst lukket til II)		Utetemperaturføler
	Ventil, termisk styrt		3-veis-shuntventil (bryter, strøm-løst lukket til A)		Trådløs utetemperaturføler
	Stengeventil, magnetisk styrt		4-veis-shuntventil		...Radio...
Diverse					
	Termometer		Avløpstrakt med hevert		Hydraulisk pens med føler
	Manometer		Systemseparator iht. EN1717		Varmevexler
	Fylling/tømming		Ekspansjonskar med kappventil		Volumstrømmåler
	Vannfilter		Magnetittfilter		Oppsamlingsbeholder
	Varmemengdemåler		Luftavskiller		Varmekrets
	Varmtvannsuttak		Automatisk utlufting		Gulvvarme-varmekrets
	Relé		Kompensator		Vannveksler
	Elektrokolbe				

Tab. 9 Hydraulisk symbol

11.3 Koblingskjema

11.3.1 Koblingskjema for elektrisk tilskudd med 9 kW (400V, 3N~), versjon

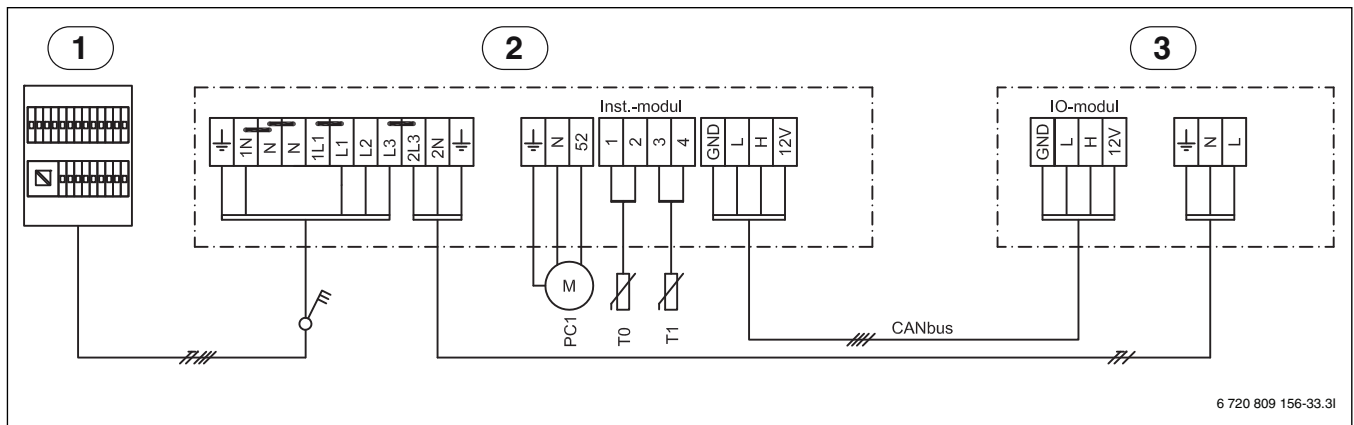


Fig. 31 Koblingskjema 9 kW (trefase vekselstrøm)

- [1] Sikringsskap
- [2] Innvendig enhet 9 kW, 400V 3 N~
- [3] Varmepumpe 230V, (vekselstrøm) (5/7/9)
- [PC1] Sirkulasjonspumpe til varmeanlegg
- [T0] Temperaturføler turledning
- [T1] Utetemperaturføler



Elektrisk tilskudd L1-L2, varmepumpe L3. Elektrisk tilskudd L3 sperret under varmepumpedrift.

11.3.2 Koblingskjema for elektrisk tilskudd med 9 kW (230V, 1N~)

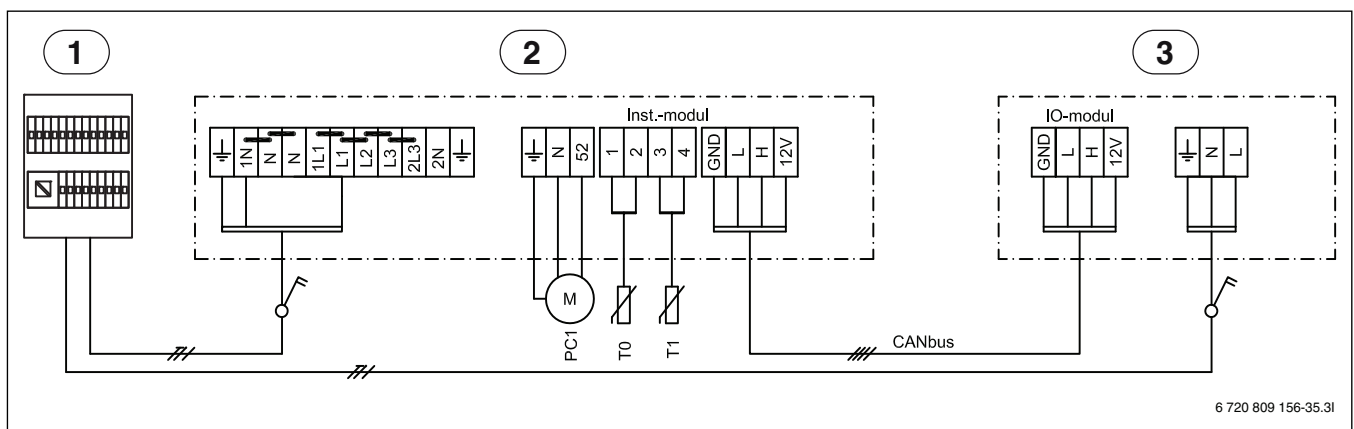


Fig. 32 Koblingskjema 9 kW (vekselstrøm)

- [1] Sikringsskap
- [2] Innvendig enhet 9 kW, 230V 1N~
- [3] Varmepumpe 230V, (vekselstrøm) (5/7/9/13)
- [PC1] Sirkulasjonspumpe til varmeanlegg
- [T0] Temperaturføler turledning
- [T1] Utetemperaturføler

11.3.3 Kablingsskjema for elektrisk tilskudd med 15 kW (400V, 3N~), versjon

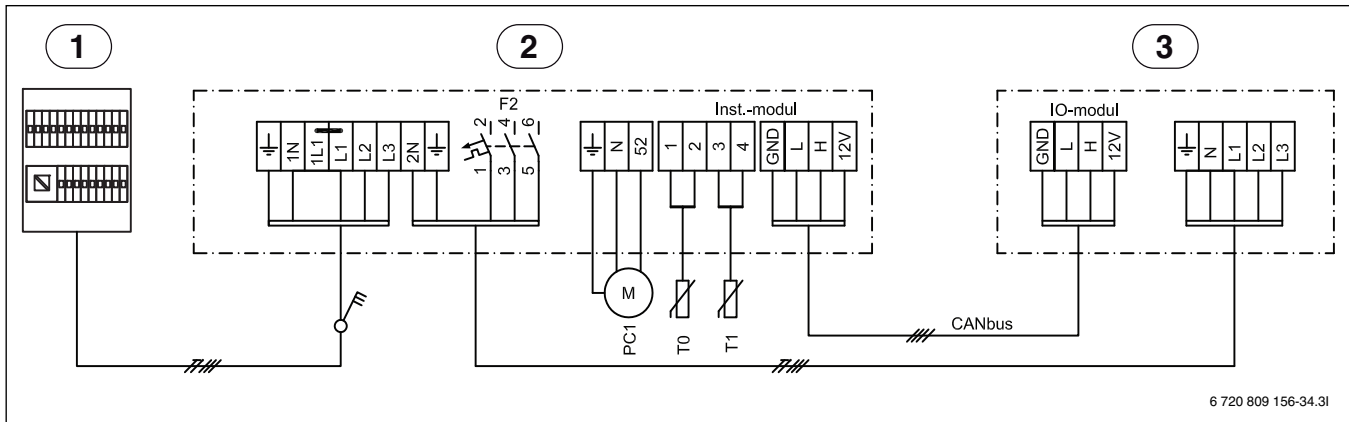


Fig. 33 Kablingsskjema 15 kW (trefase vekselstrøm)

- [1] Sikringsskap
- [2] Innvendig enhet 15 kW, 400V, 3N~
- [3] Varmepumpe 400V (trefase vekselstrøm) (13//17)
- [PC1] Sirkulasjonspumpe til varmeanlegg
- [T0] Temperaturføler turledning
- [T1] Utetemperaturføler



Maksimal effekt på det elektriske tilskuddet ved varmepumpedrift: 9 kW.

11.3.4 Strømforsyning til innvendig enhet 9 kW (400V, 3N~) og varmepumpe

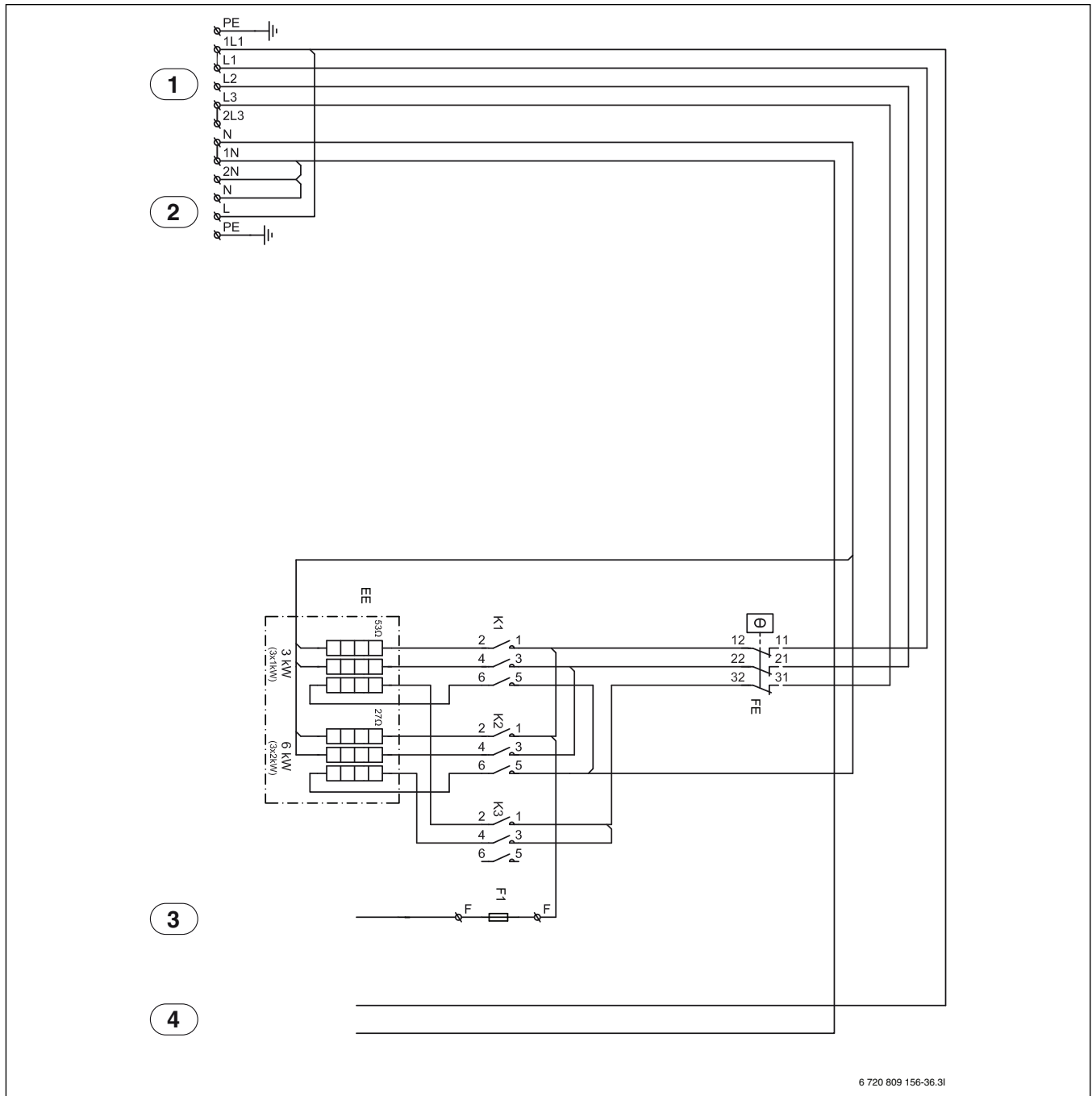
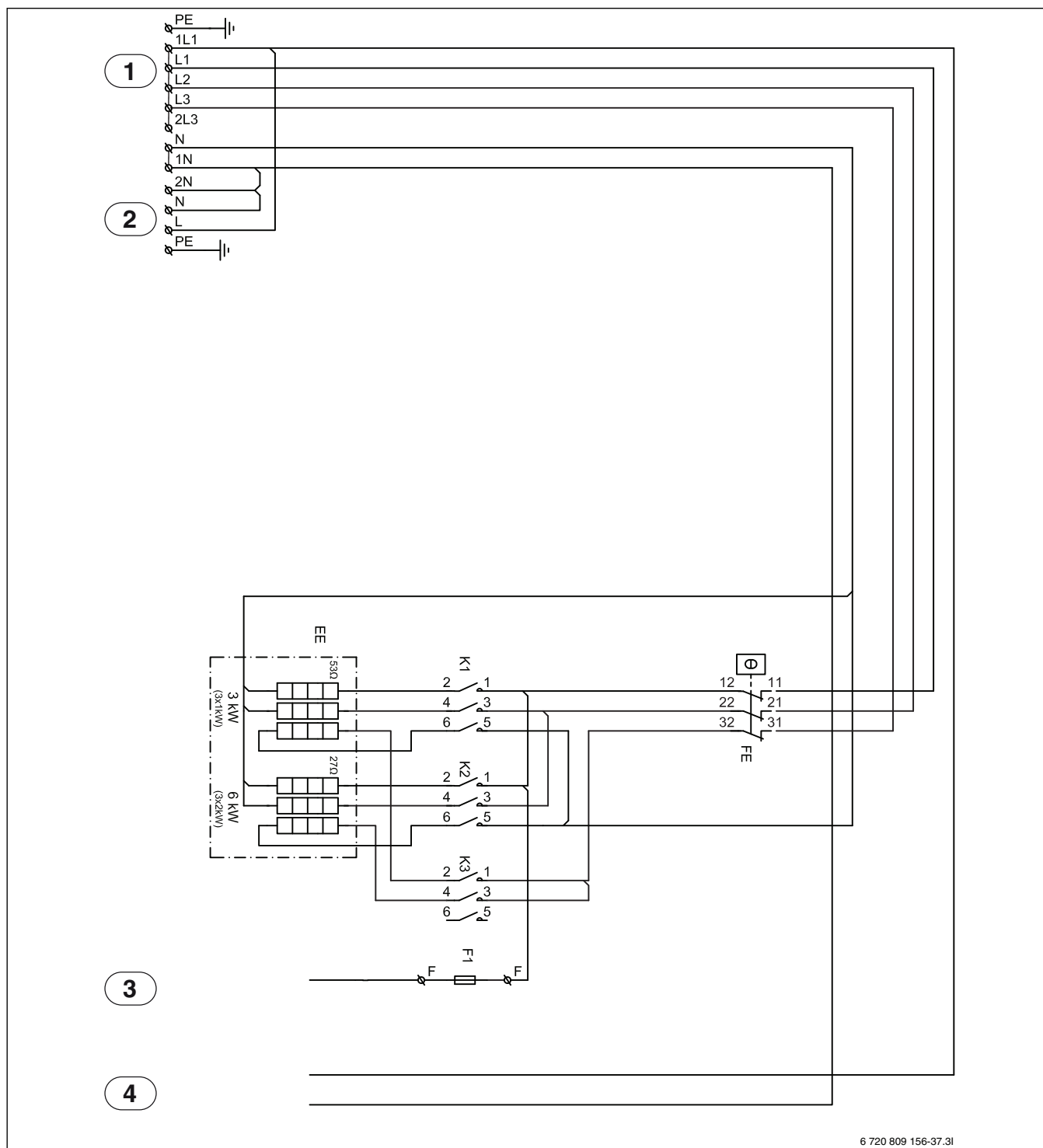


Fig. 34 Strømforsyning til den innvendige enheten og varmepumpe

- [1] 400V 3N~, nettspenning
tilkobling: L1-L2-L3-1N-PE
- [2] Bejeningsenhet: L-N-PE
Gjennomkjøring varmepumpe: 2L3-2N-PE
- [3] Alarmutgang elektrisk tilskudd
- [4] 230V (230V, 1N~) spenningsforsyning installasjonsmodul
- [EE] Elektrisk tilskudd
- [FE] Overopphetingsvern elektr. tilskudd
- [F1] Sikring av klemme
- [K1] Kontaktor elektrisk tilskudd trinn 1
- [K2] Kontaktor elektrisk tilskudd trinn 2
- [K3] Kontaktor elektrisk tilskudd trinn 3

i
 Det elektriske tilskuddet ved kompressordrift: 2-4-6 kW (K3 sperret).
 Kun elektrisk tilskudd, kompressor av: 3-6-9 kW

11.3.5 Strømforsyning innvendig enhet 9 kW (230V, 1N~)



6 720 809 156-37.31

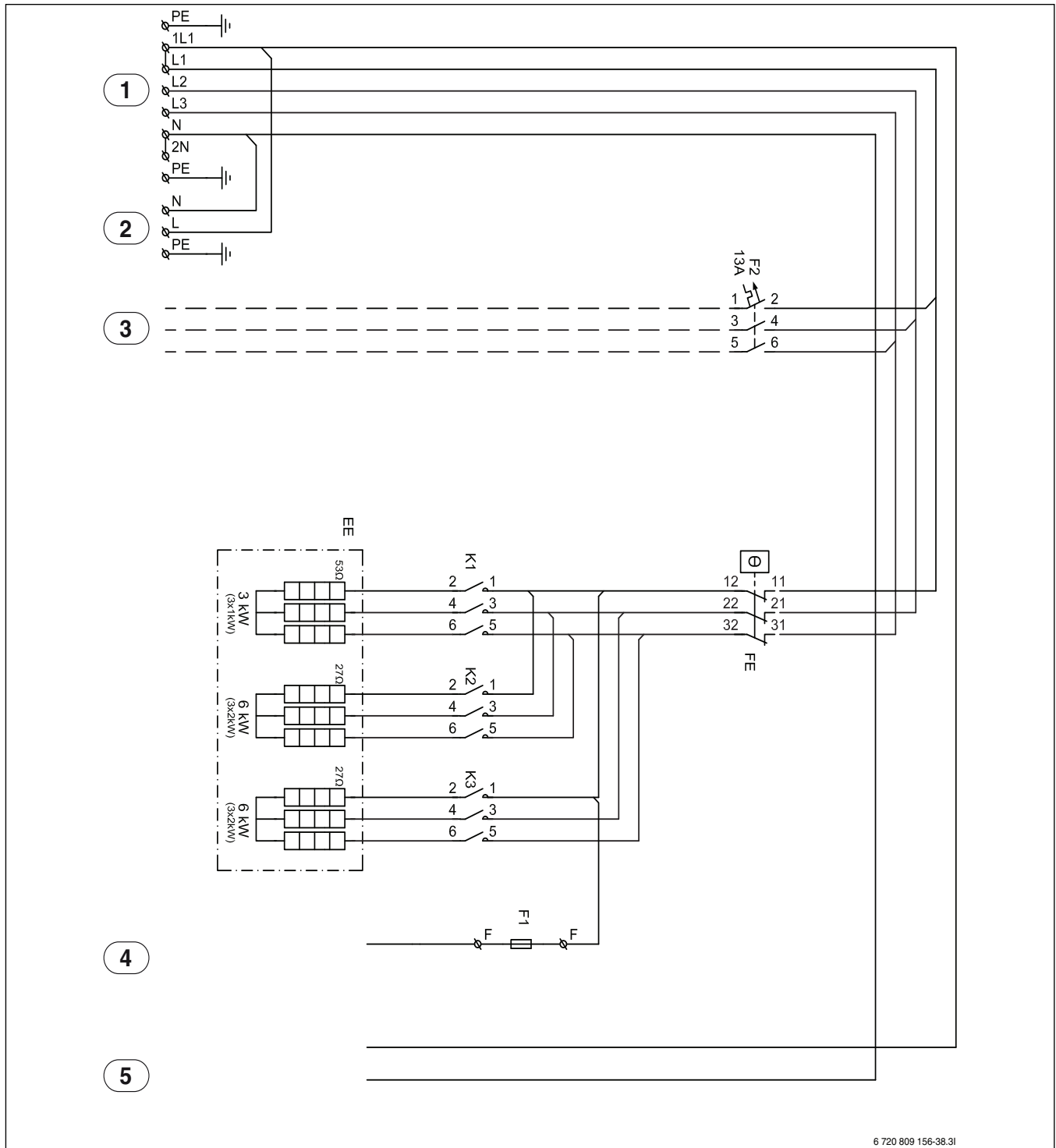
Fig. 35 Strømforsyning innvendig enhet

- [1] 230V (230V, 1N~), inngangsspenning tilkobling: L1-1N-PE, følg arrangement for bygel
- [2] Betjeningsenhet: L-N-PE
- [3] Alarmutgang elektrisk tilskudd
- [4] 230V (230V, 1N~) spenningsforsyning installasjonsmodul
- [EE] Elektrisk tilskudd
- [FE] Overopphetingsvern elektr. tilskudd
- [F1] Sikring av klemme
- [K1] Kontaktor elektrisk tilskudd trinn 1
- [K2] Kontaktor elektrisk tilskudd trinn 2
- [K3] Kontaktor elektrisk tilskudd trinn 3



Det elektriske tilskuddet ved kompressor drift: 2-4-6 kW (K3 sperret).
Kun elektrisk tilskudd, kompressor av: 3-6-9 kW

11.3.6 Strømforsyning til den innvendige enheten (15 kW (400V, 3N~) og varmepumpe



6 720 809 156-38.31

Fig. 36 Strømforsyning til den innvendige enheten og varmepumpe

- [1] 400V 3N~, nettspenning
tilkobling: L1-L2-L3-1N-PE
- [2] Regulator
- [3] Varmepumpe
- [4] Alarmutgang elektrisk tilskudd
- [5] 230V (230V, 1N~) spenningsforsyning installasjonsmodul
- [EE] Elektrisk tilskudd
- [ER1] Kompressor
- [FE] Overopphetingsvern elektr. tilskudd
- [F1] Sikring av klemme
- [F2] Sikring for varmepumpe
- [K1] Kontaktor elektrisk tilskudd trinn 1
- [K2] Kontaktor elektrisk tilskudd trinn 2

[K3] Kontaktor elektrisk tilskudd trinn 3



Elektrisk tilskudd: 3-6-9-12-15 kW

—————	Tilkobling i fabrikk
- - - - -	Tilkobling ved installasjon

11.3.7 Koblingskjema installasjonsmodul

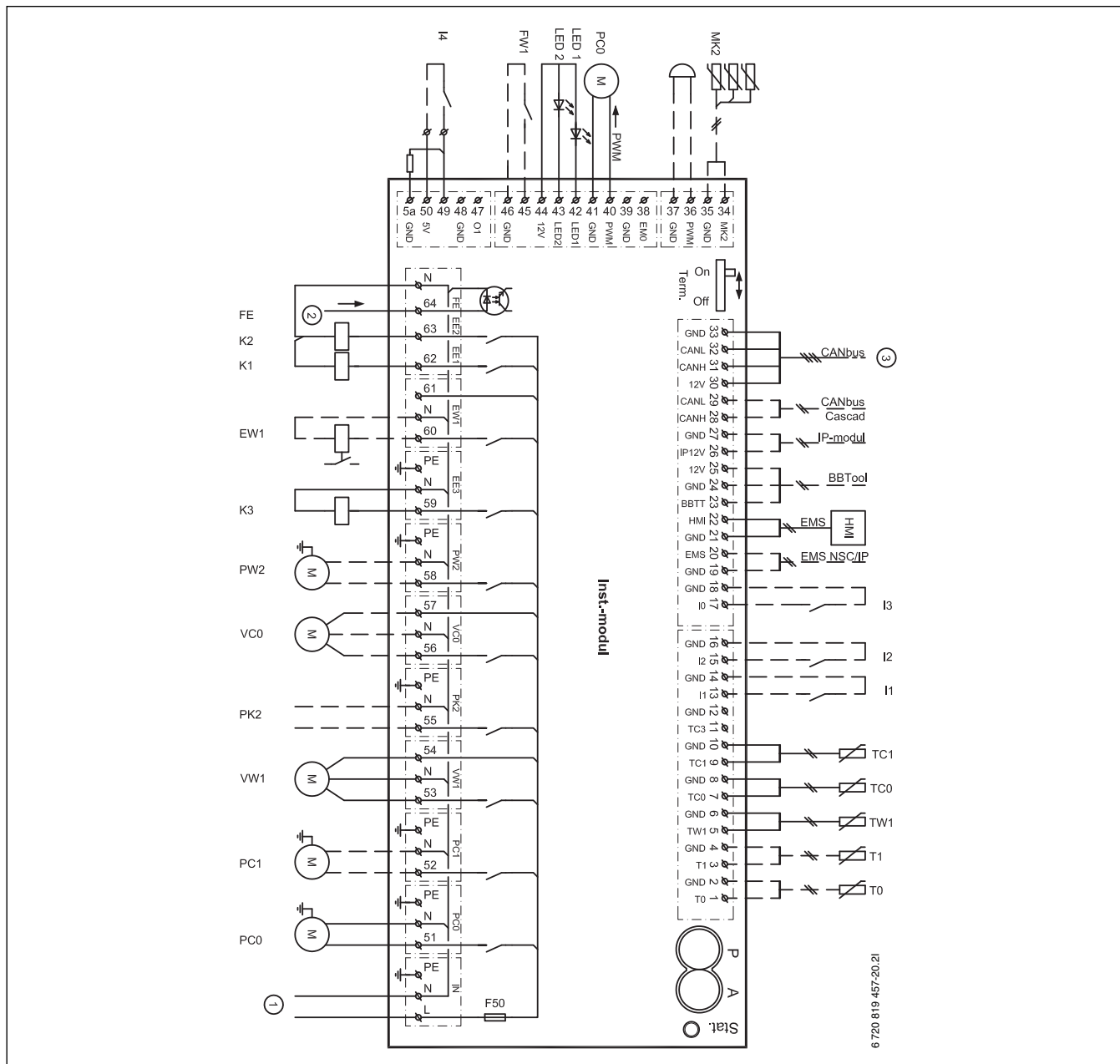


Fig. 37 Koblingskjema, installasjonsmodul

- [I1] Ekstern inngang 1 (strømleverandør)
- [I2] Ekstern inngang 2
- [I3] Ekstern inngang 3
- [I4] Ekstern inngang 4 (SG)
- [LED1] Status
- [LED2] Alarm
- [MK2] Fuktighetssensor
- [PC0] Sirkulasjonspumpe PWM-signal
- [T0] Turtemperaturføler
- [T1] Utetemperaturføler
- [TW1] Temperaturføler varmtvann
- [TC0] Temperaturføler for varmeoverføringsretur
- [TC1] Temperaturføler for varmeoverføringstur
- [EW1] Startsignal for elektrisk tilskudd i varmtvannsberederen (ekstern)
- [F50] Sikring 6,3 A
- [FE] Overopphetingsvernalarm utløst
- [FW1] Beskyttelsesanode, 230V (tilbehør)
- [K1] Kontaktor for elektrisk tilskudd EE1
- [K2] Kontaktor for elektrisk tilskudd EE2

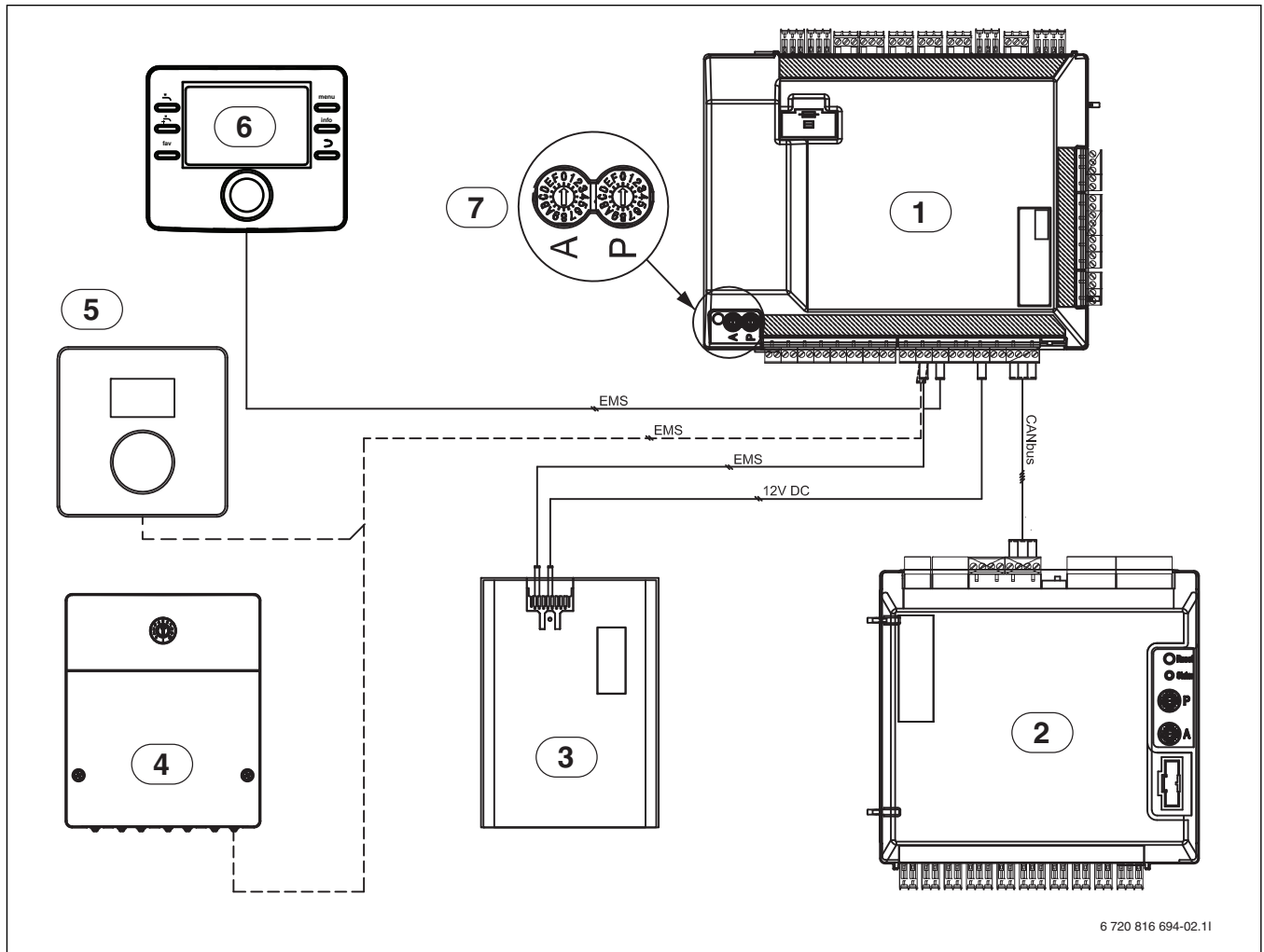
- [K3] Kontaktor for elektrisk tilskudd EE3
- [PC0] Varmebærerpumpe
- [PC1] Varmeanleggets varmbærerpumpe
- [PK2] Relé-utgang kjølesesong, 230 V
- [PW2] Sirkulasjonspumpe varmtvann
- [VCO] Shuntventil sirkulasjon
- [VW1] Shuntventil for oppvarming/varmtvann
- [1] Driftsspenning, 230V~
- [2] Fellesinngang elektrisk tilskudd
- [4] CAN-BUS til varmepumpen (I/O-modul)



Maksimallest på reléutgangen PK2: 2 A, $\cos\phi > 0,4$. Ved høyere belastninger monteres en mellomrelé.

— — — — —	Tilkobling i fabrikk
- - - - -	Tilkobling ved installasjon/tilbehør

11.3.8 CAN-BUS og EMS – oversikt



6 720 816 694-02.11

Fig. 38 CAN-BUS og EMS – oversikt

- [1] Innvendig enhet (installasjonmodul)
- [2] Varmepumpen (I/O-modul)
- [3] IP-modul
- [4] Tilbehør (ekstra varmekrets, svømmebasseng, solar osv.)
- [5] Romregulator (tilbehør)
- [6] Regulator
- [7] Adressering med elektr. tilskudd med 9 kW (grunninnstilling AWM 9):
A = 0, P = 1
Adressering med elektr. tilskudd med 15 kW og stor pumpe PCO (grunninnstilling AWM 17)
A = 0, P = 2

—————	Tilkobling i fabrikk
- - - - -	Tilkobling ved installasjon/tilbehør

11.3.9 Tilkoblingsalternativ for EMS-buss

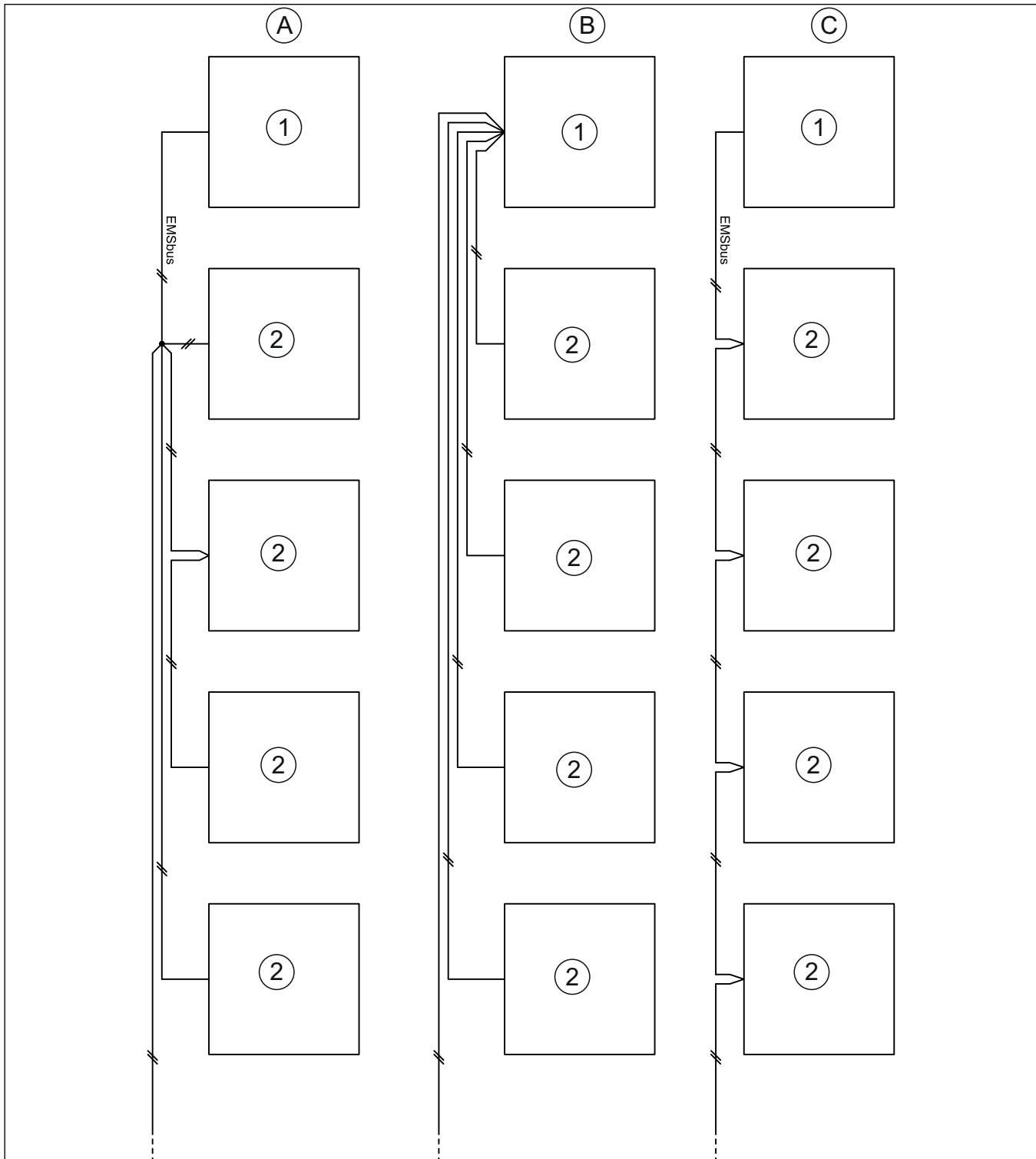


Fig. 39 Tilkoblingsalternativ for EMS-buss

- [A] Stjernekobling og seriekobling med ekstern koblingsboks
- [B] Stjernekobling
- [C] Seriekobling
- [1] Installasjonskretskort
- [2] Tilbehørsmoduler (romregulator, shuntmodul, solarmodul)

11.3.10 Måleverdier til temperaturfølere

FORSIKTIG:
Personskader og materielle skader på grunn av feil temperatur!

Hvis det brukes følere som gir feil resultat, er for høye eller for lave temperaturer mulig.

- ▶ Kontroller at temperatursensorene som brukes, samsvarer med de angitte verdiene (se tabellene nedenfor).

°C	Ω	°C	Ω	°C	Ω	°C	Ω
20	12488	40	5331	60	2490	80	1256
25	10001	45	4327	65	2084	85	1070
30	8060	50	3605	70	1753	90	915
35	6536	55	2989	75	1480	-	-

Tab. 10 Føler T0, TC0, TC1

°C	Ω	°C	Ω	°C	Ω	°C	Ω
20	14772	40	6653	60	3243	80	1704
25	11981	45	5523	65	2744	85	1464
30	9786	50	4608	70	2332	90	1262
35	8047	55	3856	75	1990	-	-

Tab. 11 Føler TW1

°C	Ω	°C	Ω	°C	Ω
-40	154300	5	11900	50	1696
-35	111700	10	9330	55	1405
-30	81700	15	7370	60	1170
-25	60400	20	5870	65	980
-20	45100	25	4700	70	824
-15	33950	30	3790	75	696
-10	25800	35	3070	80	590
-5	19770	40	2510	85	503
0	15280	45	2055	90	430

Tab. 12 Føler T1

11.4 Idriftsettelsesprotokoll

Igangkjøringsdato:	
Adresse til kunden:	Etternavn, fornavn:
	Postadresse:
	Sted:
	Telefon:
Installasjonsforetak:	Etternavn, fornavn:
	Gate:
	Sted:
	Telefon:
Produktdata:	Produkttype:
	TTNR:
	Serienummer:
	FD-nr.:
Anleggskomponenter:	Bekreftelse/verdi
Romregulator	<input type="checkbox"/> Ja <input type="checkbox"/> Nei
Romregulator med fuktighetssensor	<input type="checkbox"/> Ja <input type="checkbox"/> Nei
Ekstern varmekilde strøm/olje/gass	<input type="checkbox"/> Ja <input type="checkbox"/> Nei
Type:	
Solarintegrasjon	<input type="checkbox"/> Ja <input type="checkbox"/> Nei
Akkumulatortank	<input type="checkbox"/> Ja <input type="checkbox"/> Nei
Type/volum (l):	
Varmtvannsbereder	<input type="checkbox"/> Ja <input type="checkbox"/> Nei
Type/volum (l):	
Øvrige komponenter	<input type="checkbox"/> Ja <input type="checkbox"/> Nei
Hvilke?	
Minsteavstander varmepumpe:	
Står varmepumpen på en fast, jevn overflate?	<input type="checkbox"/> Ja <input type="checkbox"/> Nei
Er den varmepumpen forankret stabilt?	<input type="checkbox"/> Ja <input type="checkbox"/> Nei
Er varmepumpen plassert slik at snø fra taket ikke drypper ned på den?	<input type="checkbox"/> Ja <input type="checkbox"/> Nei
Minste veggavstand?mm	
Minsteavstander på sidene?mm	
Minsteavstand til taket?mm	
Minsteavstand fra varmepumpen?mm	
Kondensledning varmepumpe	
Er kondensledningen utstyrt med en varmekabel?	<input type="checkbox"/> Ja <input type="checkbox"/> Nei
Tilkoblinger på varmepumpen	
Ble tilkoblingene utført faglig korrekt?	<input type="checkbox"/> Ja <input type="checkbox"/> Nei
Hvem har flyttet/lagt tilkoblingsledningen?	
Minsteavstander til den innvendige enheten:	
Minste veggavstand?mm	
Minsteavstand foran enheten?mm	
Oppvarming:	
Er trykket i ekspansjonskaret beregnet? bar	
Ble varmeanlegget tilsvarende de beregnede trykket i ekspansjonskaret fylt på bar	
Ble varmeanlegget skyllet før installasjonen?	<input type="checkbox"/> Ja <input type="checkbox"/> Nei
Ble partikkelfilteret rengjort?	<input type="checkbox"/> Ja <input type="checkbox"/> Nei
Elektrisk tilkobling:	
Ble lavspenningsledningene lagt med en minsteavstand på 100 mm til 230-V-/400-V-ledninger?	<input type="checkbox"/> Ja <input type="checkbox"/> Nei
Ble CAN-BUS-tilkoblingene utført i henhold til instruksjonene?	<input type="checkbox"/> Ja <input type="checkbox"/> Nei
Ble det tilkoblet en effektvakt?	<input type="checkbox"/> Ja <input type="checkbox"/> Nei
Er utetemperaturføleren T1 på den kaldeste siden av huset?	<input type="checkbox"/> Ja <input type="checkbox"/> Nei
Nettilkobling:	
Stemmer faserekkefølgen av L1, L2, L3, N og PE i varmepumpen?	<input type="checkbox"/> Ja <input type="checkbox"/> Nei

Stemmer faserekkefølgen L1, L2, L3, N og PE i den innvendige enheten?	<input type="checkbox"/> Ja <input type="checkbox"/> Nei
Ble nettilkoblingen utført tilsvarende installasjonsveiledningen?	<input type="checkbox"/> Ja <input type="checkbox"/> Nei
Sikring for varmepumpe og elektrisk tilleggsvarme, utløsende funksjoner?	
Manuell drift:	
Ble det gjennomført en funksjonstest av de enkelte komponentgruppene (pumpe, shuntventil, fordelingsventil, kompressor osv.)?	<input type="checkbox"/> Ja <input type="checkbox"/> Nei
Merknader:	
Ble temperaturverdiene i menyen kontrollert og dokumentert?	<input type="checkbox"/> Ja <input type="checkbox"/> Nei
T0	_____ °C
T1	_____ °C
TW1	_____ °C
TC0	_____ °C
TC1	_____ °C
Innstillinger tilskudd:	
Tidsforsinkelse tilskudd	
Sperre tilskudd	<input type="checkbox"/> Ja <input type="checkbox"/> Nei
Elektrisk tilskudd, innstillinger for tilkoblingseffekt	
Tilskudd, maksimal temperatur	_____ °C
Sikkerhetsfunksjoner:	
Sperr varmepumpen ved lavere utetemperaturer	
Ble igangkjøringen utført forskriftsmessig?	<input type="checkbox"/> Ja <input type="checkbox"/> Nei
Er det nødvendig med ytterligere tiltak fra installatøren?	<input type="checkbox"/> Ja <input type="checkbox"/> Nei
Merknader:	
Underskrift til installatøren:	
Underskrift til kunden:	

Tab. 13 Idriftsettelsesprotokoll

Robert Bosch A/S
Avd. Termoteknikk
Berghagan 1
N-1405 Langhus

Postadresse:
Postboks 350
N-1402 SKI

Telefon: +47 62 82 88 00
Faks: +47 62 82 88 01
E-post: tt@no.bosch.com