



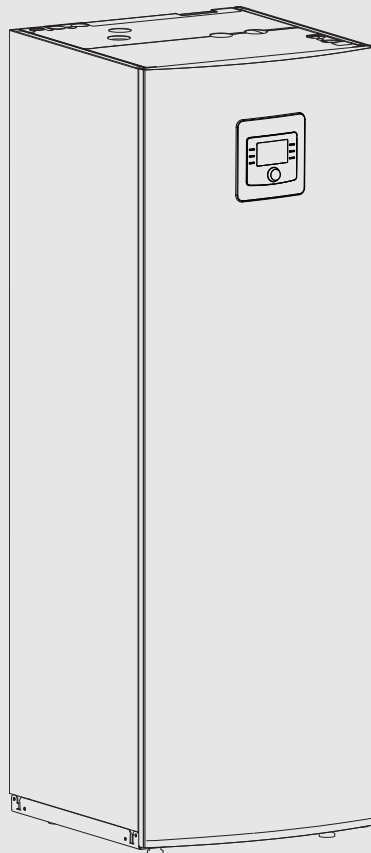
BOSCH

Installasjonsveiledning

Innvendig enhet for luft-vann-varmepumpe

Compress 3000 AWMS/SS

AWMS/SS 2-15



6 720 810 350-00.21



Innholdsfortegnelse

1	Forklaring av symboler og sikkerhetsinstrukser	3
1.1	Symbolforklaring	3
1.2	Generelle sikkerhetsinstrukser	3
2	Forskrifter	4
2.1	Vannkvalitet	4
3	Produktbeskrivelse	5
3.1	Leveringsomfang	5
3.2	Informasjon om den innvendige enheten	5
3.3	Konformitetserklæring	5
3.4	Typeskilt	6
3.5	Produktoversikt	6
3.6	Dimensjoner	7
4	Installasjonsforberedelse	8
4.1	Montering av innvendig enhet	8
5	Installasjon	8
5.1	Isolasjon	8
5.2	Sjekkliste	8
5.3	Transport og lagring	8
5.4	Utpakking	8
5.5	Installasjon	9
5.5.1	Sikkerhetsgruppe uten bypass	10
5.5.2	Sikkerhetsgruppe med bypass	11
5.5.3	Rørdimensjoner	12
5.6	Tilkobling	12
5.6.1	Koble til den innvendige enheten til varmeanlegget og varmtvannet	12
5.6.2	Sirkulasjonspumpe for varmeanlegg (PC1)	13
5.6.3	Påfylling av den innvendige enheten	13
5.7	Elektrisk tilkobling	14
5.7.1	CAN-BUS	15
5.7.2	EMS BUS	15
5.7.3	Håndtering av kretskort	15
5.7.4	Montering av temperaturføler	16
5.7.5	Turtemperaturføler T0	16
5.7.6	Utetemperaturføler T1	16
5.7.7	Eksterne tilkoplinger	16
5.7.8	Koble til innvendig enhet	16
5.7.9	Tilkoblinger på installasjonsmodul	18
5.8	Plassering i koblingsskapet	19
5.8.1	Klemmetilordning i koblingsskapet, elektrisk tilskudd, 9 kW 3 N~, standardinnstilling	19
5.8.2	Klemmetilordning i koblingsskapet, elektrisk tilskudd 9 kW 1N~, se "Montering av brokoblingen"	20
5.8.3	Klemmetilordning i koblingsskapet, elektrisk tilskudd, 15 kW 3 N~, standardinnstilling	20
5.9	Oppstilling	21
6	Igangkjøring	21
6.1	Utlufting av den innvendige enheten	21
6.2	Still inn driftstrykket til varmeanlegget	22
6.3	Funksjonstest	22
6.3.1	Overopphetingsvern	22
6.3.2	Driftstemperaturer	22
7	Vedlikehold	22
7.1	Partikkelfilter	23
7.2	Bytte ut komponenter	23
8	Drift uten varmepumpe (stand alone)	23
9	Installasjon av tilbehøret	23
9.1	CAN-BUS Tilbehør	23
9.2	Temperaturregulator (tilbehør, se separat veiledning)	24
9.3	Eksterne tilkoplinger	24
9.4	Sikkerhetstemperaturbegrenser	24
9.5	Flere varmekretser (med shuntmodul)	24
9.6	Varmtvann sirkulasjonspumpe PW2 (tilbehør) ..	24
9.7	Installasjon med kjøledrift	24
9.8	Monter fuktsensor	25
9.8.1	Kondensasjonsovervåking, viftekonvektor kun med diffusjonstett isolering	25
9.9	Installasjon med solar varmtvannsoppvarming (kun AWMSS)	25
9.10	Installasjon med basseng	25
9.11	IP-modul	26
10	Miljøvern og kassering	27
11	Betjening og funksjon	27
11.1	Minstevolum og utførelse av varmeanlegget ..	27
12	Tekniske spesifikasjoner	28
12.1	Tabell for tekniske spesifikasjoner	28
12.2	Systemløsningene	28
12.2.1	Forklaringer til systemløsningene	28
12.2.2	Varmesystem med en ushunted og en shunted varmekrets	29
12.2.3	Symbolforklaring	30
12.3	Koblingsskjema elektrisk kabling	31
12.3.1	Koblingsskjema for elektrisk tilskudd 9 kW 3 N~, ODU Split 2/4/6/8 1N~	31
12.3.2	Koblingsskjema for elektrisk tilskudd 9 kW 1N~, ODU Split 2/4/6/8/11s/13s/15s 1N~	31
12.3.3	Koblingsskjema for elektrisk tilskudd 9 kW 3 N~, ODU Split 11t/13t/15t 3 N~	32
12.3.4	Koblingsskjema for elektrisk tilskudd 15 kW 3 N~, ODU Split 11t/13t/15t 3 N~	32
12.3.5	EMS / CAN-BUS-koblingsskjema	33
12.3.6	Spenningsforsyning utvendig og innvendig enhet, elektrisk tilskudd 9 kW 1/3 N~	34
12.3.7	Spenningsforsyning utvendig og innvendig enhet, elektrisk tilskudd 15 kW 3 N~	35
12.3.8	Alternativ tilkobling til EMS-BUS	36
12.4	Kabelplan	37
12.5	Måleverdier til temperaturfølere	37
13	Idriftsettelsesprotokoll	38

1 Forklaring av symboler og sikkerhetsinstrukser

1.1 Symbolforklaring

Advarsler

Uthevet tekst i advarsler angir i tillegg faretypen og hvor alvorlig en faresituasjon blir hvis tiltakene for skadebegrensning ikke iverksettes.

Følgende uthevede ord er definert, og kan være i bruk i dette dokumentet:


FARE:

FARE betyr at alvorlige og livstruende personskader vil oppstå.


ADVARSEL:

ADVARSEL betyr at alvorlige og livsfarlige personskader kan oppstå.


FORSIKTIG:

FORSIKTIG betyr at lette til middels alvorlige personskader kan oppstå.

INSTRUKS:

MERK betyr at materielle skader kan oppstå.

Viktig informasjon



Viktig informasjon som ikke medfører fare for mennesker og gjenstander, merkes med det viste symbolet.

Andre symboler

Symbol	Betydning
▶	Handlingsskritt
→	Henvisning til et annet punkt i dokumentet
•	Oversikt/listeoppføring
–	Oversikt/listeoppføring (2. trinn)

Tab. 1

1.2 Generelle sikkerhetsinstrukser

⚠ Merknader for målgruppen

Denne installasjonsveiledningen retter seg mot fagkyndig personell innen gass, VVS og elektroteknikk. Instruksjonene i alle anvisningene må følges. Hvis man unnlater å følge dette, kan materielle skader og personskader eller livsfare oppstå.

- ▶ Installasjons-, service- og igangskjøringsveiledninger (varmekilder, varmeregulatorer, pumper osv.) skal være lest og forstått før installasjonen utføres.
- ▶ Vær oppmerksom på sikkerhetsinstrukser og advarsler.
- ▶ Overhold nasjonale og regionale forskrifter, tekniske regler og retningslinjer.
- ▶ Utført arbeid skal dokumenteres.

⚠ Beregnet bruk

Dette produktet er tiltenkt til bruk i lukkede varmeanlegg i boligbygg.

All annen bruk anses som ikke tiltenkt. Eventuelle skader som resulterer av slik bruk omfattes ikke av garantien.

⚠ Installasjon, igangkjøring og service

Installasjon, igangkjøring og vedlikehold av produktet må utelukkende utføres av autorisert personell.

- ▶ Bruk kun originale reservedeler.

⚠ Elektroarbeider

Elektroarbeider får kun utføres av autorisert fagpersonell innen elektroinstallasjon.

Før begynnelsen av elektroarbeid:

- ▶ Koble ut nettspenningen på alle poler og sikre anlegget mot utilsiktet gjeninnkobling.
- ▶ Kontroller spenningsfri tilstand.
- ▶ Vær også oppmerksom på koblingsskjemaer for andre deler av anlegget.

⚠ Håndtering av kuldemedier

I splitt-luft-vann-varmepumpen brukes kuldemedier R410A.

- ▶ Kun kvalifiserte og sertifiserte kuldemedier-tekniere skal arbeide på kjølekretsen.
- ▶ Bruk alltid egnede beskyttelseshansker og beskyttelsesbrille ved arbeid med kuldemedier.

⚠ Atferd ved kuldemedier som lekker ut

Kuldemedier som lekker ut kan ved berøring av utløpsstedet føre til frostskafer.

- ▶ Hvis kuldemedier lekker ut, må du passe på å ikke berøre noen komponenter til den utvendige luftvann-enheten.
- ▶ Unngå hud- eller øyekontakt med kuldemedier.
- ▶ Oppsøk en lege ved hud- eller øyekontakt med kuldemedier.
- ▶ Hvis det lekker ut kuldemedier, må du omgående ta kontakt med installatøren.

⚠ Overlevering til brukeren

Ved overlevering skal eieren gis en innføring i betjening av varmeanlegget og dets driftsbetingelser.

- ▶ Forklar hvordan det betjenes, med særlig vekt på alle sikkerhetsrelevante handlinger.

- ▶ Gjør fremfor alt oppmerksom på følgende punkter:
 - Kunden skal gjøres oppmerksom på at ombygging eller reparasjon kun må utføres av en godkjent fagbedrift.
 - For sikker og miljøvennlig drift er det påkrevd med minst en årlig inspeksjon, samt behovsavgjøring og vedlikehold.
- ▶ Mulige følger (personskader helt opp til livsfare eller materielle skader) av manglende eller upassende inspeksjon, rengjøring og vedlikehold må klargjøres.
- ▶ Gi installasjons- og vedlikeholdsanvisningen til kunden for oppbevaring.

2 Forskrifter

Dette er en original håndbok. Oversettelse må ikke skje uten produsentens godkjenning.

Følgende direktiver og forskrifter må overholdes:

- Lokale bestemmelser og forskriftene til det ansvarlige kraftselskapet samt tilhørende spesielle regler
- Nasjonale byggforskrifter
- **F-gass-forordning**
- **EN 50160** (Egenskapene til spenningen i offentlige strømforsyningsnett)
- **EN 12828** (Varmeanlegg i bygninger - planlegging av varmtvann-varmeanlegg)
- **EN 1717** (Beskyttelse av forbruksvannet mot forurensninger i forbruksvanninstallasjoner)

2.1 Vannkvalitet

Vannets beskaffenhet i varmeanlegget

Varmepumper arbeider ved lavere temperaturer enn andre varmekilder, derfor er den termiske avgassingen mindre effektiv og det gjenværende oksygeninnholdet alltid høyere enn ved elektro-/olje-/gassoppvarming. Dermed er varmeanlegget mer utsatt for korrosjon ved aggressivt vann.

I varmeanlegg, som regelmessig må etterfylles, eller der vannprøver som er tatt, ikke er klare, må det før installasjonen av varmepumpen utføres tilsvarende tiltak, f. eks. gjennom ettermontering av magnetittfiltre og utlufte.

Eventuelt er det nødvendig med en varmeveksler for å beskytte varmepumpen, når påkrevd grenseverdi ikke kan oppnås.

Bruk utelukkende tilsetningsstoffer for økning av pH-verdien og hold vannet rent.

Vannkvalitet	Grenseverdi for varmeanlegg
Hardhet	<3 °dH
Oksygeninnhold	<1 mg/l
Karbondioksid, CO ₂	<1 mg/l
Chlorid-ionen, Cl ⁻	<250 mg/l
Sulfat, SO ₄	<100 mg/l
Ledningsevne	<350 µS/cm
pH	7,5 – 9

Tab. 2 Vannets beskaffenhet i varmeanlegget

Baskeffenhhet av vann fra springen

Den integrerte varmtvannsberederen er beregnet til oppvarming og lagring av forbruksvann. Følg landsspesifikke forhold, retningslinjer og standarder som gjelder for forbruksvann. Vannkvaliteten i varmtvannsbereeder må oppfylle de generelle vilkårene iht. EU-direktiv 98/83/EF.

Følgende grenseverdier må overholdes spesielt:

Vannkvalitet	Enhet	Verdi
Ledningsevne	µS/cm	<= 2500
pH	-	≥ 6,5... ≤ 9,5
Chlorid	ppm	<= 250
Sulfat	ppm	<= 250

Tab. 3 Baskeffenhhet av vann fra springen

3 Produktbeskrivelse

3.1 Leveringsomfang

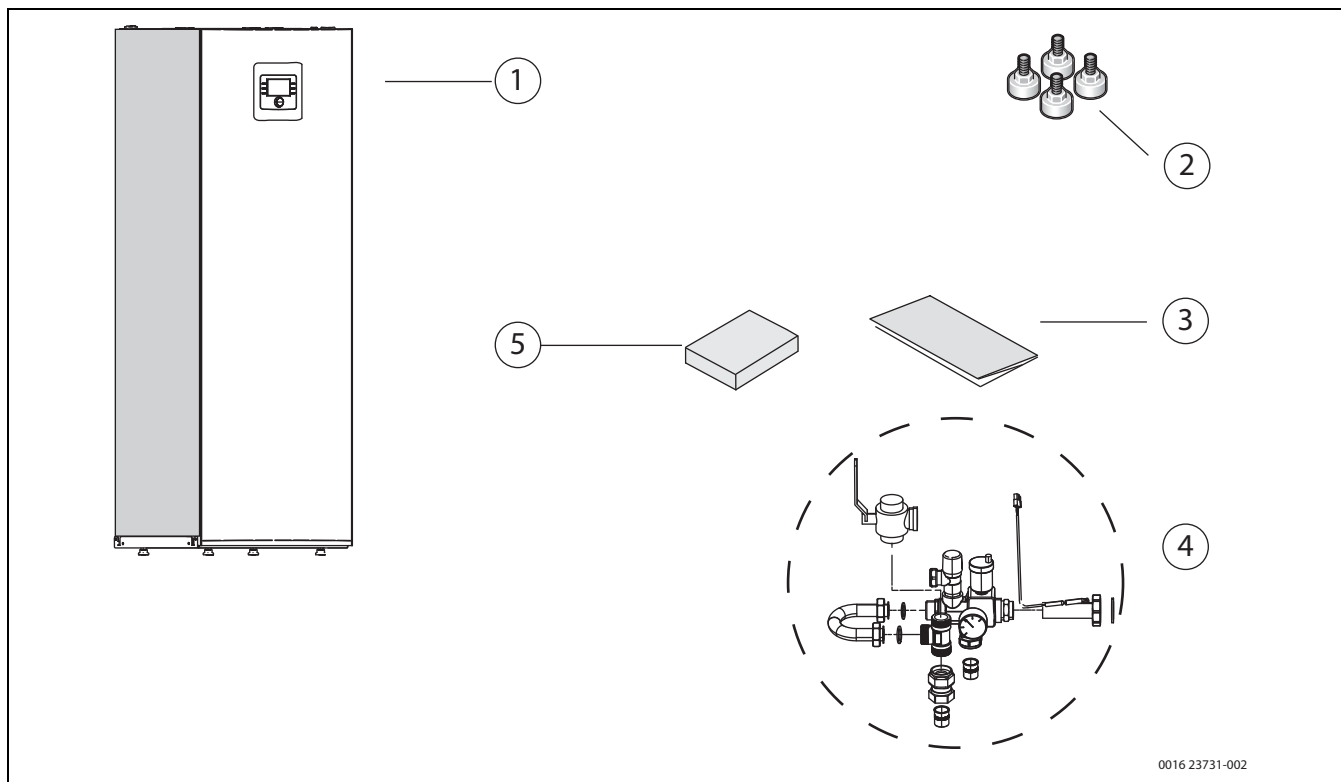


Fig. 1 Leveringsomfang

- [1] Innvendig enhet
- [2] Justerbare gummiføtter
- [3] Dokumentasjon
- [4] Sikkerhetsgruppe i enkeltdeler
- [5] Utetemperaturføler

3.2 Informasjon om den innvendige enheten

De innvendige enhetene AWMS 2-6/8-15 og AWMS 2-6/8-15 er beregnet for sammenkobling på ODU Split-utvendige enheter.

Mulige kombinasjoner:

AWMS/AWMS	ODU Split
2-6	4
2-6	6
8-15	8
8-15	11s/t
8-15	13s/t
8-15	15s/t ¹⁾

1) Ikke tilgjengelig i DE

Tab. 4 Kombinasjonsmuligheter

De innvendige enhetene AWMS 2-6/8-15 og AWMS 2-6/8-15 har et integrert elektrisk tilskudd.

3.3 Konformitetserklæring



Dette produktets konstruksjonsmåte og driftsegenskaper er i samsvar med de gjeldende europeiske direktiver samt eventuelle supplerende nasjonale forskrifter. Produktets konformitet er dokumentert ved CE-merket.

Konformitetserklæringen for produktet kan bestilles. Dertil må du ta kontakt med adressen på baksiden av denne anvisningen.

3.4 Typeskilt

Typeskiltet til den innvendige befinner seg på det øvre kompaktmodul-dekselet.

3.5 Produktoversikt

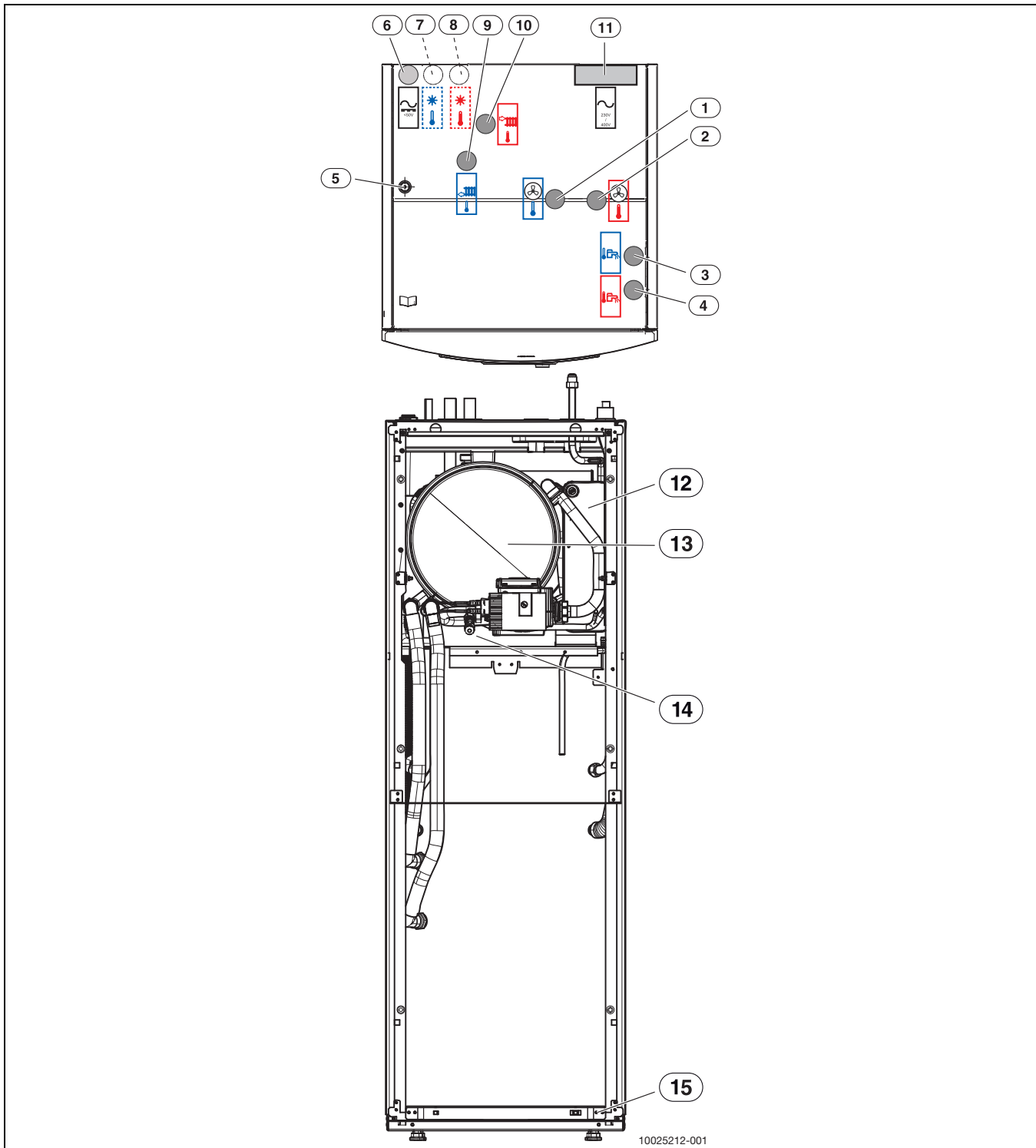


Fig. 2 Produktoversikt, sett ovenfra og nedenfra

- | | |
|---|---|
| [1] Primærutgang væskeside 3/8" (til den utvendige enheten ODU Split) | [8] Turledning fra solaranlegget (kun i AWMS) |
| [2] Primæringang gasside 5/8" (fra den utvendige enheten ODU Split) | [9] Returledning fra varmeanlegget |
| [3] Kaldtvannstilkopling | [10] Turledning til varmeanlegget |
| [4] Varmtvannstilkopling | [11] Kabelkanal for elektrisk tilkobling |
| [5] Kabelgjennomføring til IP-modulen (tilbehør) | [12] Kondensator |
| [6] Kabelkanal for CAN-BUS og føler | [13] Ekspansjonskar |
| [7] Returledning til solaranlegget (kun i AWMS) | [14] Fylle- og tømmekran VA0 |
| | [15] Avløpsslange |

3.6 Dimensjoner



Mellom sideveggene til den innvendige enheten og andre faste installasjoner (vegger, vasker osv.) er det nødvendig med en minsteavstand på 50 mm. Oppstillingen skjer helst foran en yttervegg eller en isolert innervegg.

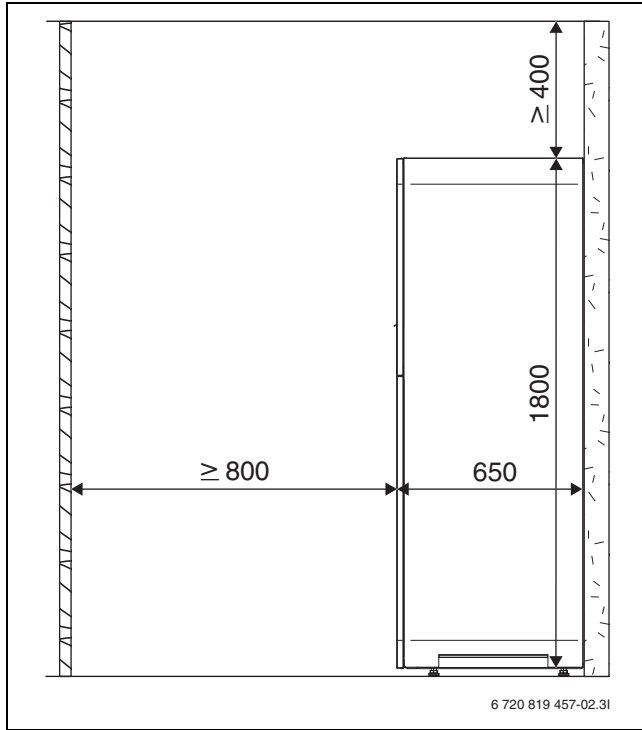


Fig. 3 Minsteavstanden (mm)

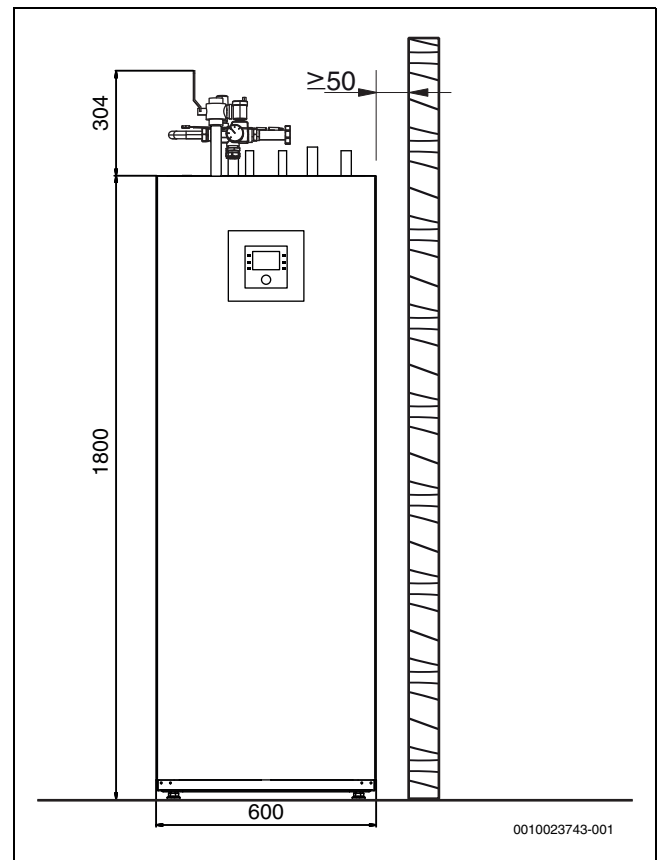


Fig. 4 Dimensjoner (mm)

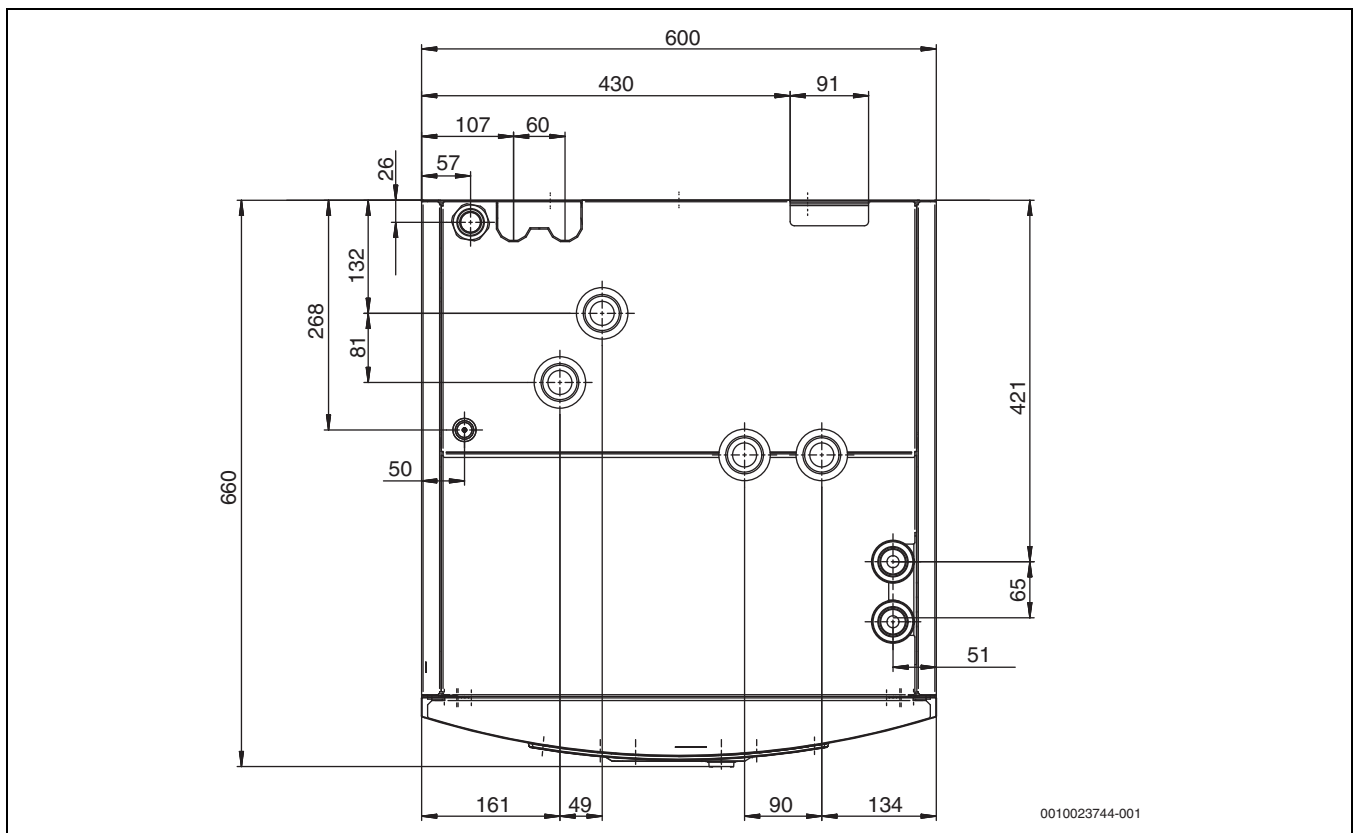


Fig. 5 Tilkoblingsdimensjoner, sett ovenfra

4 Installasjonsforberedelse

- ▶ Installer tilkoblingsrør for varmeanlegg og kaldt-/varmtvann frem til installasjonsstedet til den innvendige enheten.
- ▶ Monter de medleverte justerbare gummiføttene og rett dem ut slik at den innvendige enheten står vannrett.

4.1 Montering av innvendig enhet

- Den innvendige enheten installeres i huset. Rørledningene mellom varmepumpen og den innvendige enheten skal være så korte som mulig. Bruk isolerte rør.
- Oppstillingsrommet til den innvendige enheten må ha et avløp.

5 Installation



FORSIKTIG:

Personskader og materielle skader på grunn av feil temperatur!

Hvis det brukes følere som gir feil resultat, er for høye eller for lave temperaturer mulig.

- ▶ Kontroller at temperatursensorene som brukes, samsvarer med de angitte verdiene (se tabellene nedenfor).

INSTRUKS:

Mulighet for anleggsskader grunnet avleiringer i rørledningene!

Avleiringer og partikler i varmeanlegget nedsetter gjennomstrømningen og fører til driftsfeil.

- ▶ Før tilkobling av den innvendige enheten må rørledningssystemet spyles, for å fjerne fremmedlegemer.



FORSIKTIG:

Risiko for skade!

Under transport og installasjon er det en risiko for knuseskade. Under vedlikehold kan interne deler av apparatet bli varme.

- ▶ Installatøren er forpliktet til å bruke hansker under transport, installasjon og vedlikehold.

Den innvendige enheten er bestanddel av et varmeanlegg. Det er mulighet for feil på den innvendige enheten grunnet mangelfull vannkvalitet i radiatorer eller ledninger til gulvvarmen eller grunnet vedvarende høyt oksygeninnhold i anlegget.

Oksygen fører til korrosjon i form av magnetitt og avleiringer.

Magnetitt har en slipende virkning som går utover pumper, ventiler og komponenter med turbulente strømningsforhold, f.eks. i kondensatoren.

I varmeanlegg, som regelmessig må etterfylles, eller der vannprøver som er tatt, ikke er klare, må det utføres tilsvarende tiltak, f.eks. gjennom ettermontering av magnetittfiltre og utlufte.

- ▶ Forsikre deg om at de innvendige rørflatene er rene og fri for skadelig smuss, som svovelforbindelser, oksiderende materialer, fremmedlegemer og støv.
 - Kuldemediarør må aldri oppbevares utendørs.
 - Forseglingen til rørene skal først fjernes umiddelbart før tilkobling på kjølesiden.
 - Vær svært forsiktig ved legging av kuldemedialedninger.
 - Kjølemiddelledninger må kun kuttes i lengden med hjelp av rørkuttere, og disse må deretter lukkes igjen for å beskytte mot smuss og fuktighet.

Støv, fremmedlegemer og fuktighet i kjølemiddelledninger kan føre til redusert oljekvalitet eller svikt hos kompressoren.

- ▶ Resterende gjenbrukbare lengder til kuldemedialedninger må omgående lukkes igjen etter at de kuttes av.

5.1 Isolasjon

INSTRUKS:

Materielle skader grunnet frost!

Ved strøbrudd kan vannet i rørledningene fryse.

- ▶ I bygninger skal det brukes minst en 12 mm tykk isolering for rørledninger. Dette er også viktig for sikker, effektiv varmtvannsdrift.

Alle varmførende ledninger må utstyres med egnet varmeisolering tilsvarende gjeldende forskrifter.

Ved kjøle drift må alle tilkoblinger og ledninger utstyres med en isolasjon som er i henhold til gjeldende forskrifter og egner seg for kjøling (minst 13 mm tykk isolasjon).

5.2 Sjekkliste



Hver installasjon er individuelt forskjellig. Den følgende sjekklisten inneholder en generell beskrivelse av de anbefalte installasjonstrinnene.

1. Monter sikkerhetsgruppen til den innvendige enheten (→ kapittel 5.5.1) og påfyllingsventilen.
2. Monter lekkasjevannslangen eller ledningene til den innvendige enheten.
3. Opprett en tilkobling mellom den utvendige enheten ODU Split og den innvendige enheten (→ veiledninger til den utvendige enheten).
4. Koble til den innvendige enheten på varmeanlegget (→ kapittel 5.6.1).
5. Monter utetemperaturføleren (→ kapittel 5.7.6) og evt. temperaturregulatoren.
6. Fyll på og luft ut varmtvannstanken.
7. Fyll og luft varmeanlegget før driftsstart (→ kapittel 5.6.3).
8. Koble til CAN-BUS-ledningen mellom den utvendige enheten ODU Split og den innvendige enheten (→ kapittel 5.7.1).
9. Monter eventuelt tilbehør (varmekretsmodul, solarmodul, poolmodul osv.).
10. Koble til EMS-BUS-ledningen på tilbehøret ved behov (kapittel 5.7.2).
11. Koble varmeanlegget til strømmettet (→ kapittel 5.7).
12. Sett varmeanlegget i drift. Foreta de nødvendige innstillingene via betjeningsenheten (→ veiledningen til betjeningsenheten).
13. Utluft varmeanlegget (→ kapittel 6.1).
14. Kontroller, om alle følere viser rimelige verdier (→ kapittel 7).
15. Kontroller og rengjør partikkelfilter (→ kapittel 7).
16. Kontroller funksjonsmåten til varmeanlegget etter driftsstart (→ veiledninger til betjeningsenheten).

5.3 Transport og lagring

Den innvendige enheten skal alltid transporteres og lagres i oppreist stilling. Men ved behov kan den vippes i en kort periode.

Den innvendige enheten må ikke transporteres eller lagres ved temperaturer under
– 10 °C.

5.4 Utpakking

- ▶ Fjern emballasjen tilsvarende veiledningen på emballasjen.
- ▶ Ta ut vedlagt tilbehør.
- ▶ Kontroller at leveransen er fullstendig.

5.5 Installation

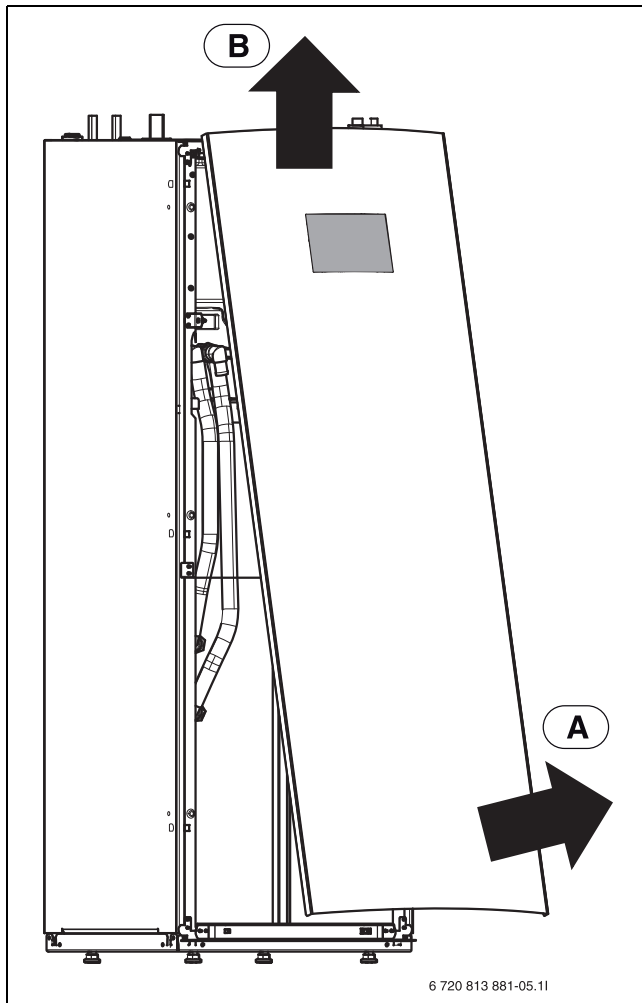


Fig. 6 Fjerning av frontplaten

INSTRUKS:

Fare for skader!

EMS-BUS-ledningen for betjeningsenheden er festet på baksiden av frontplaten.

- ▶ Ikke trekk i BUS-ledningen når frontplaten tas av.

5.5.1 Sikkerhetsgruppe uten bypass

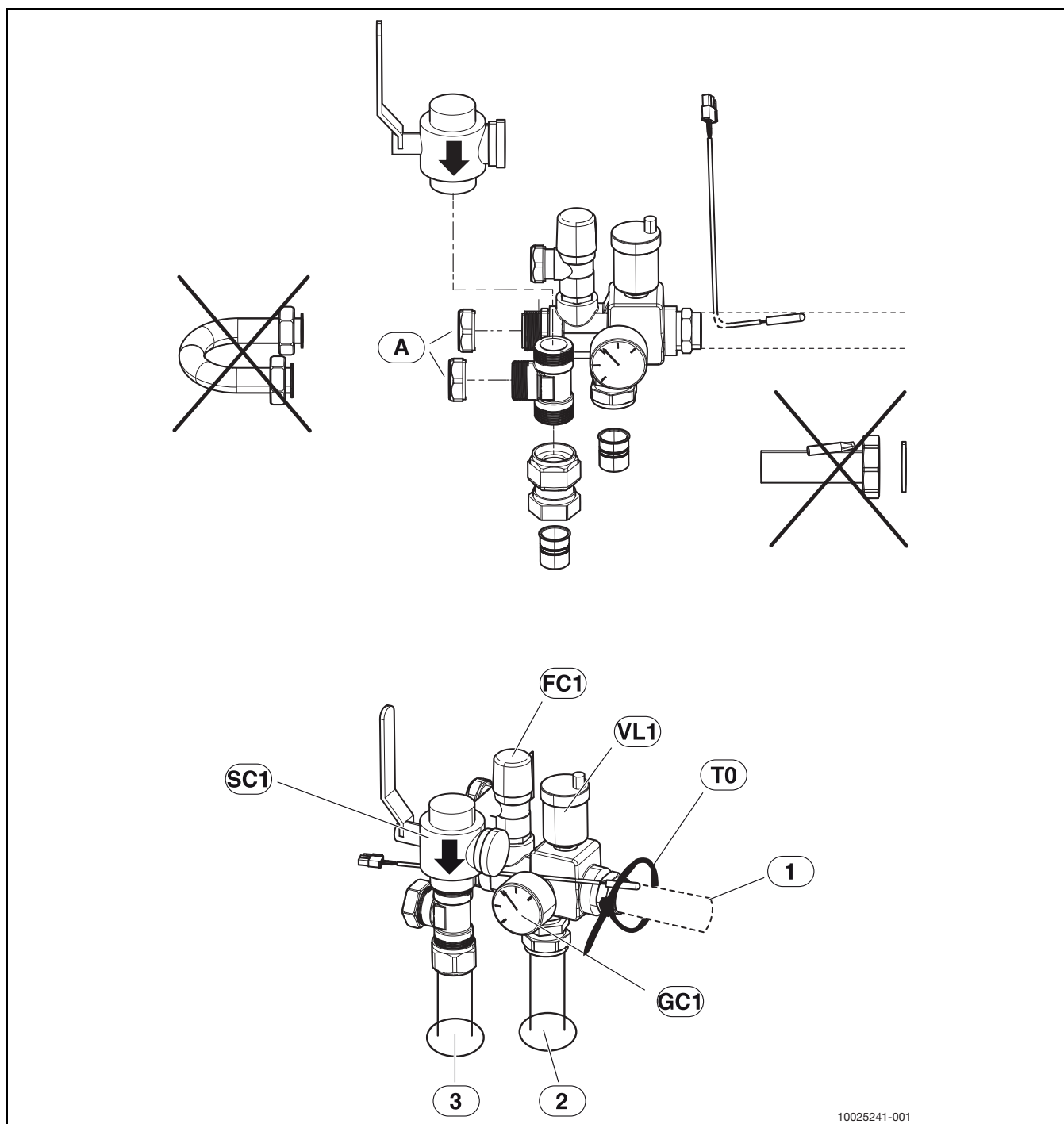


Fig. 7 Monteret sikkerhetsgruppe, uten bypass, er mulig med en direkte tilkoblet varmekrets

- [A] 1"-hetter
- [1] Tilkobling turlledning varmekbærer
- [2] Turlledning til sikkerhetsgruppen
- [3] Returlledning fra sikkerhetsgruppen
- [SC1] Partikkelfilter, tilkobling G1-innvendig gjenge, på returledningen til varmeanlegget
- [FC1] Sikkerhetsventil
- [VL1] Automatisk luftventil
- [T0] Turtemperaturføler
- [GC1] Manometer

Montering av sikkerhetsgrupper:

- ▶ Monter først partikkelfilter ([SC1], fig. 7) på T-stykke.
- ▶ Lukk tilkoblingene for bypass-ledningen på T-stykket og sikkerhetsventilen med 1"-hetter [A].
- ▶ Monter de øvrige komponentene.

- ▶ Før turtemperaturføleren inn i følerlommen ([T0], fig. 7) og fest den med kabelstrips.
- ▶ Sett sikkerhetsgruppen inn i den innvendige enheten. Ved installasjon av et basseng (→ kapittel 9.10).



Installasjon av sikkerhetsgruppen uten bypass er kun ment for varmeanlegg med integrert bypass eller når en akkumulatortank benyttes.



Minimumsgjennomstrømning må sikkerstilles i henhold til tekniske data i kapitlet 12.1.

5.5.2 Sikkerhetsgruppe med bypass

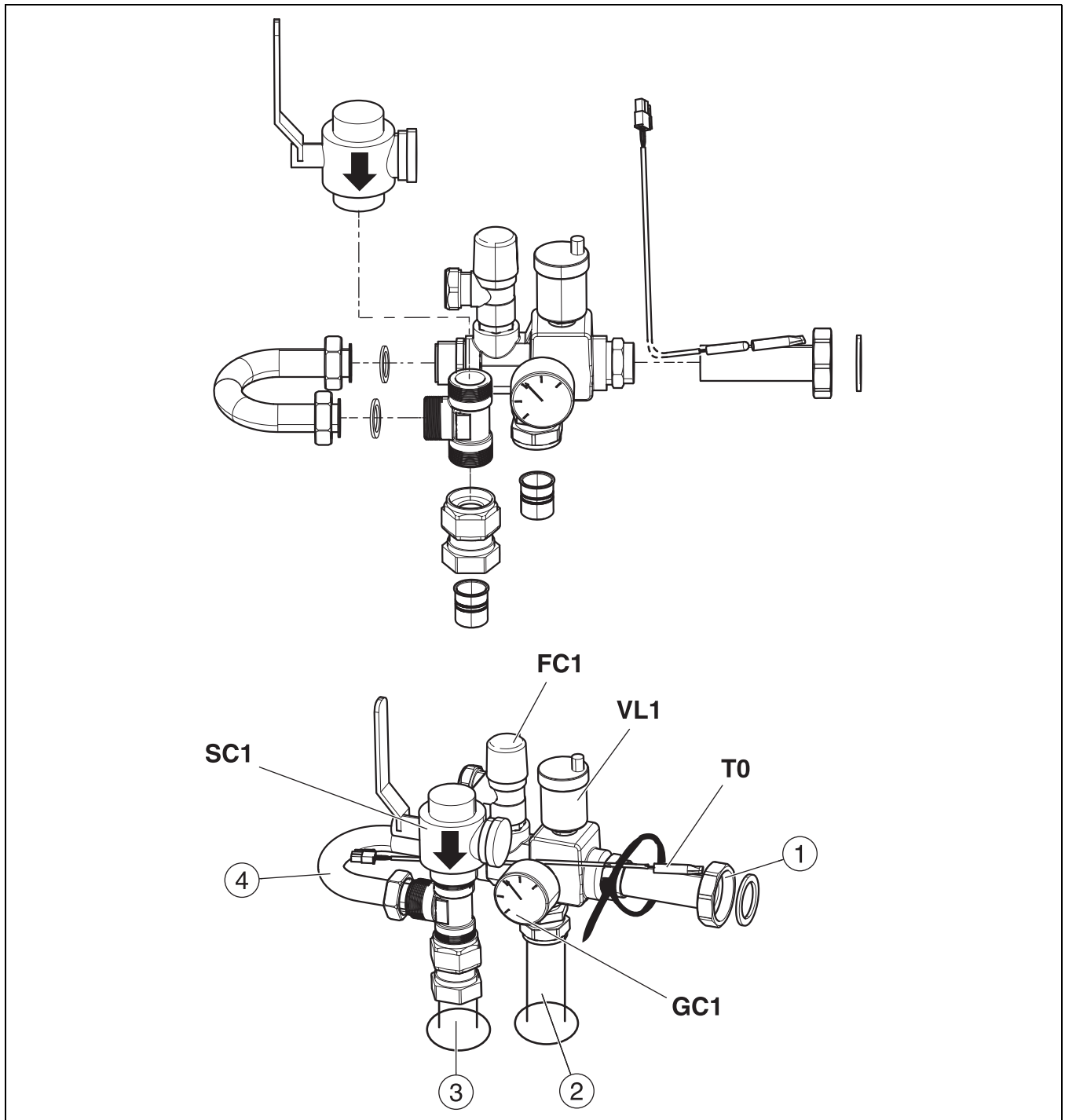


Fig. 8 *Montert sikkerhetsgruppe, med bypass*

- [1] Tilkobling av varmekretspumpen (PC1), 1,5"-innvendig gjenge (40R)
- [2] Turlledning varmebærer
- [3] Returlledning varmebærer
- [4] Bypass
- [SC1] Partikkelfilter, tilkobling G1, innvendig gjenge
- [FC1] Sikkerhetsventil
- [VL1] Automatisk lufterventil
- [T0] Turtemperaturføler
- [GC1] Manometer

- ▶ Sett turtemperaturføleren inn i følerlommen på røret ([T0], fig. 8) og fest den med kabelstrips.
- ▶ Monter sikkerhetsgruppen på den innvendige enheten. Ved installasjon av et basseng, se kapittel 9.10.
- ▶ Trekk til skrueforbindelsene på bypass ([4], fig. 8).

Montering av sikkerhetsgrupper:

- ▶ Monter først partikkelfilter ([SC1], fig. 8) på T-stykke.
- ▶ Monter de øvrige komponentene, men ikke trekk skrueforbindelsen på bypass helt fast ([4], fig. 8).

5.5.3 Rørdimensjoner

Rørdimensjoner (mm)	Innvendig enhet
Varmeanlegg	
Cu-klemringskrueforbindelse	Ø 28 ¹⁾
Kaldt- og varmtvann	
Rustfri klemringskrueforbindelse	Ø 22
Kuldedia	
Kuldemediarør til/fra den utvendige enheten	5/8" og 3/8"
Avløp/bortføring	Ø 32

1) Se tilkoblinger på sikkerhetsgruppen

Tab. 5 Rørdimensjoner

5.6 Tilkobling



Se håndboken til den utvendige enheten for tilkobling av kuldemediarør.

5.6.1 Koble til den innvendige enheten til varmeanlegget og varmtvannet

INSTRUKS:

Skade på anlegget grunnet undertrykk i varmtvannsbereder!

Hvis en høydeforskjell på ≥ 8 meter mellom varmtvannsutløpet og utløpspunktet overskrides, kan det oppstå et undertrykk som kan deformere varmtvannsbereder.

- ▶ Unngå høydeforskjell på ≥ 8 meter mellom varmtvannsutløpet og utløpspunktet.
- ▶ Installer en anti-vakuumentil hvis høydeforskjellen er på ≥ 8 meter mellom varmtvannsutløpet og utløpspunktet.



Det må monteres sikkerhetsventil, tilbakeslagsventil og påfyllingsventil i varmtvannskretsen (ikke del av leveringsomfanget).



Hvis sikkerhetsgruppen på grunn av plassmangel ikke kan monteres direkte på tilkoblingene til den innvendige enheten:

- ▶ Forleng tilkoblingene med maksimalt 50 cm.
- ▶ Tilkoblingene skal ikke legges nedover.
- ▶ Ikke monter stengeventiler mellom sikkerhetsgruppen og den innvendige enheten.
- ▶ Partikkelfilteret kan monteres på rørkrøk til venstre.
- ▶ Mellom sikkerhetsgruppen og sirkulasjonspumpen kan det monteres rørkrøk.

Ved kjøle drift skal tilkoblinger og rør til varmeanlegget utstyres med diffusjonstett isolering.

- ▶ Monter sikkerhetsgruppen (→ kapittel 5.5.1).
- ▶ Monter sikkerhetsventil og påfyllingsventil med tilbakeslagsventil for varmtvann.
- ▶ Installer lekkasjevannslanger fra sikkerhetsventilene frem til et frostfritt avløp.
- ▶ Koble til sirkulasjonspumpen til varmeanlegget på [1] fig. 9.
- ▶ Koble til returledning varmebærer på partikkelfilter [SC1] fig. 9.
- ▶ Koble til kaldtvann på [2] fig. 9.
- ▶ Koble til varmtvann på [3] fig. 9.
- ▶ Koble turledning varmebærer til pumpen.

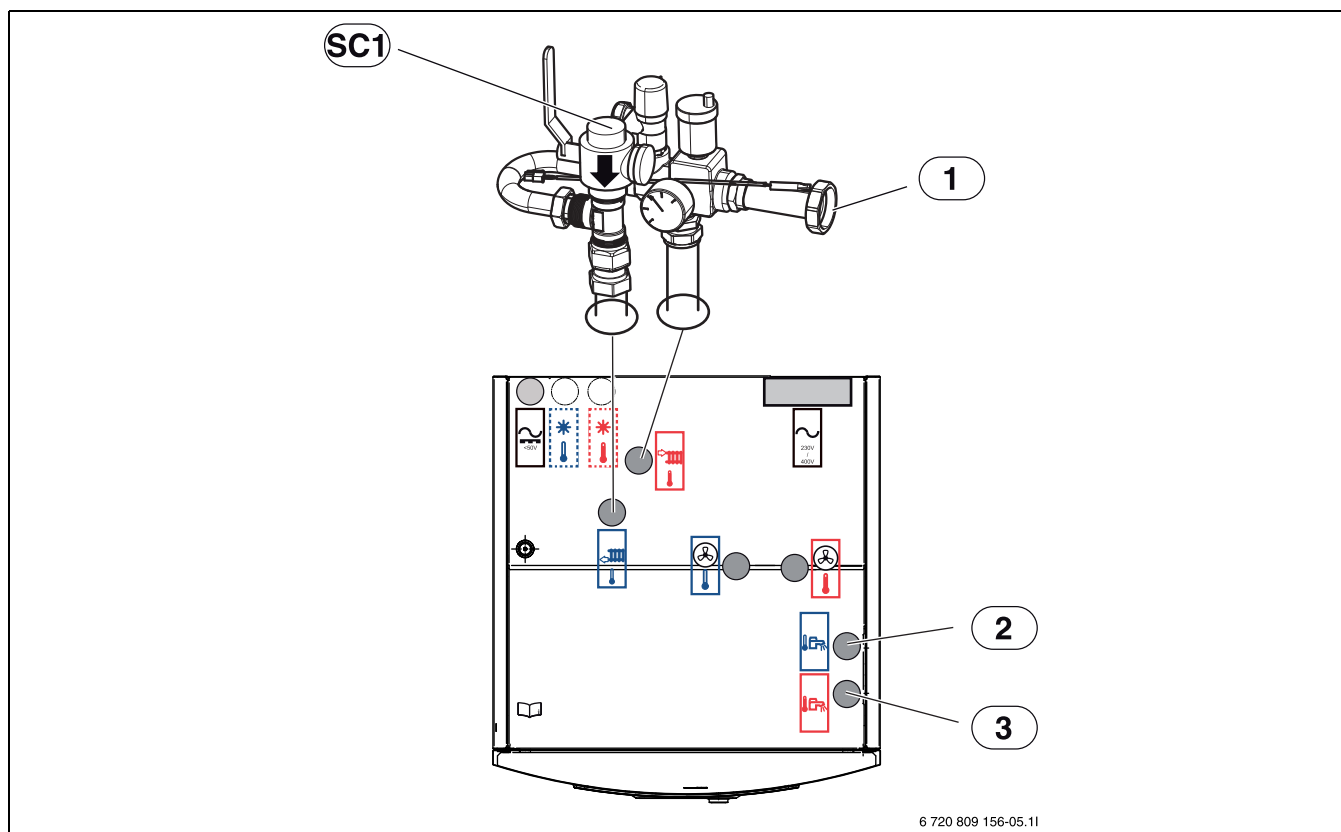


Fig. 9 Tilkoblinger til den innvendige enheten for varmeanlegget og varmtvannet

- [1] Tilkobling for varmekrets-pumpe PC1 (turledning til varmeanlegget)
- [2] Kaldtvannstilkobling

- [3] Varmtvannstilkobling
- [SC1] Partikkelfilter (tilkobling i returledningen fra varmeanlegget)

5.6.2 Sirkulasjonspumpe for varmeanlegg (PC1)

INSTRUKS:**Materielle skader grunnet ved deformering!**

Tilkoblingsrøret til pumpen i sikkerhetsgruppen kan deformeres, hvis det over lengre perioder utsettes for høy belastning.

- ▶ Bruk egnede opphengningsanordninger for varmerør og pumpen, slik at tilkoblingen på sikkerhetsgruppen avlastes.



Hvis PC1 er installert, må den alltid kobles til på installasjonsmodulen til den innvendige enheten (se koblingsskjema).



Sirkulasjonspumpen til varmeanlegget velges iht. strømningsmotstanden i anlegget og kravene til turtemperatur.



Maksimallast på reléutgangen til sirkulasjonspumpen PC1: 2 A, $\cos\varphi > 0,4$. Ved høyere belastning er det nødvendig å bruke et mellomrelé.

5.6.3 Påfylling av den innvendige enheten



Luft ut anlegget grundig etter påfyllingen.

- ▶ Fyll på anlegget iht. denne veiledningen.
- ▶ Opprett de elektriske tilkoblingene til anlegget i henhold til kapittel 5.7.
- ▶ Ta anlegget i drift i henhold til veiledningene til betjeningsenheten.
- ▶ Luft anlegget i henhold til kapittel 6.1.

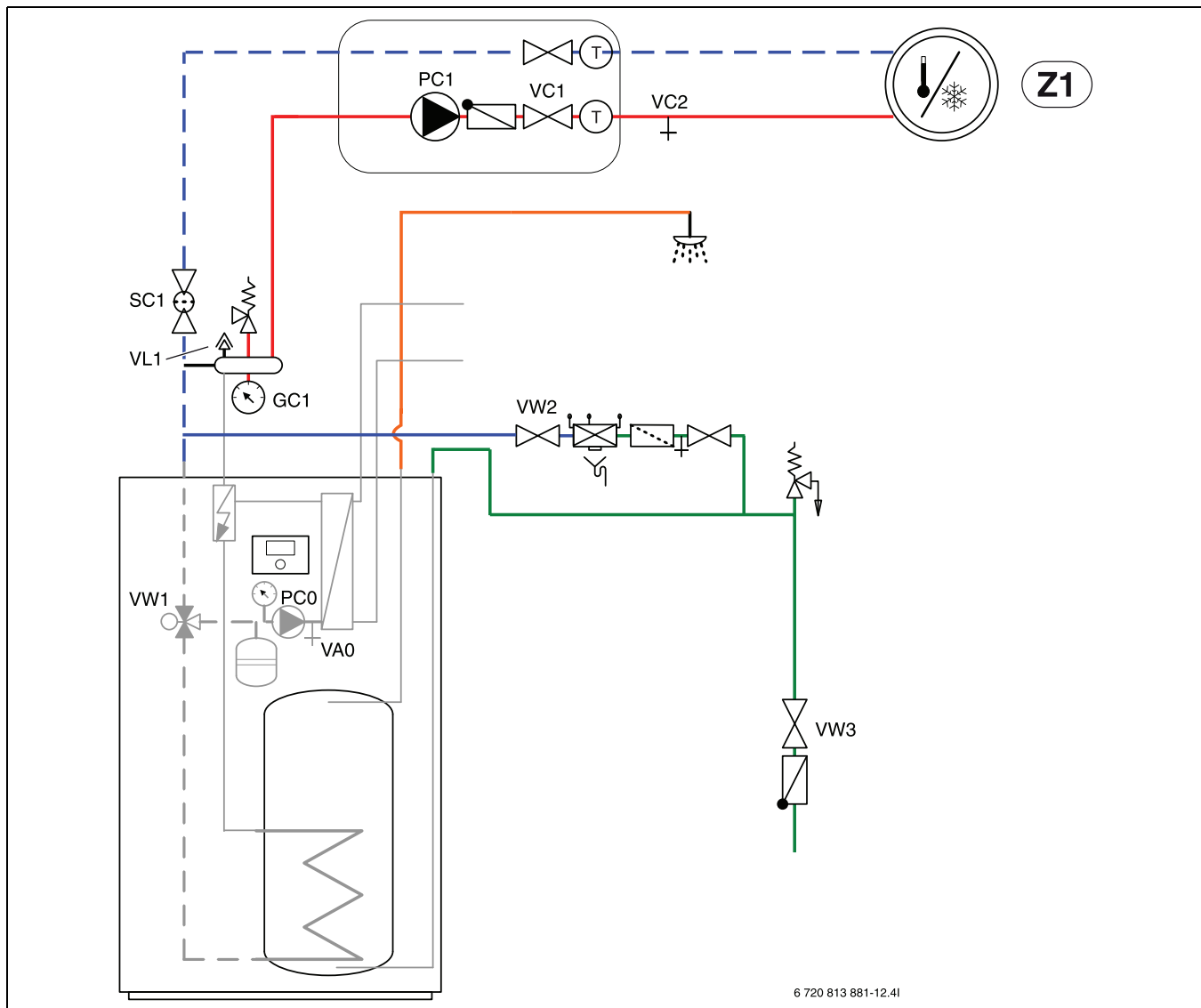


Fig. 10 Innvendig enhet og varmeanlegg

1. Avbryt spenningsforsyningen fra den innvendige enheten og den utvendige enheten.
2. Hvis den ikke allerede er åpnet, må dreiebryteren til den automatiske lufteventilanordningen VL1 åpnes, for å aktivere den automatiske utlufingen.
3. Koble til en ende til en slange på VA0, og den andre på et avløp. Åpne tømmekranen VA0.
4. Åpne varmtvannskranene.
5. Åpne kaldtvannsventilen VW3 og fyll rørene og varmtvannsberederen via kranen VW2.
6. Fortsett med påfyllingen, helt til det fra slangen på VA0 og varmtvannskranene kun kommer ut vann.
7. Lukk på tømmekranen VA0 og varmtvannskranene.
8. Når anleggsstrykket på GC1 2 bar er nådd, steng påfyllingsventilen VW2.
9. Trekk av slangen fra VA0.
10. → Kapittel 6.1.



Påfylling av varmesystemet skal alltid gjøres via tilkobling VA0, for å unngå resterende luft i den innvendige Tower-enheten.



Påfylling av varmeanlegget med høyere trykk enn måltrykket, slik at det ved stigende temperatur i varmesystemet og luft som kommer ut enda finnes tilstrekkelig trykk.

5.7 Elektrisk tilkobling



FARE:

Fare for elektrisk støt!

Komponentene til den innvendige enheten er strømførende.

- ▶ Før arbeider på elektronikken må komponentene frakobles nettet.

INSTRUKS:

Skader på anlegget ved innkobling av anlegget uten vann.

Når anlegget kobles inn før påfyllingen av vann, kan det føre til overoppheting av komponenter til varmeanlegget.

- ▶ Fyll varmtvannsberederen og varmeanlegget og opprett korrekt anleggsstrykk før varmeanlegget slås på.



Den elektriske tilkoblingen til den innvendige enheten må kunne avbrytes på en sikker måte.

- ▶ Installer en separat sikkerhetsbryter, som skiller den innvendige enheten fullstendig fra strømforsyningen. Ved adskilt spenningsforsyning er det for hver forsyningsledning nødvendig med en separat sikkerhetsbryter.



Den utvendige enheten bør allerede minst 1 time før igangkjøring forsynes med spenning, slik at kompressoren kan forvarmes.



Anbefalte sikringsstørrelser finner du i de tekniske dataene (→ kapittel 12.1).

- ▶ Velg ledningsdiameter og kabeltyper tilsvarende den gjeldende sikringsstørrelsen og installasjonsmåten.
- ▶ Koble til den utvendige enheten iht. koblingsskjemaet. Det må ikke koples til andre forbrukere.
- ▶ Ved utskiftning av kretskortet må en overholde innstillingene til kodebryteren.
- ▶ Forsikre deg om at du installerer jordfeilbryteren iht. hvert lands normative krav. Vi anbefaler deg å bruke jordfeilbryter type B.

5.7.1 CAN-BUS

INSTRUKS:

Feilfunksjon grunnet forstyrrelser!

Sterkstrømledninger (230/400 V) i nærheten av en kommunikasjonsledning kan fremkalle funksjonsfeil på den innvendige enheten.

- ▶ Installer skjermet CAN-BUS-ledning adskilt fra nettkabler. Minsteavstand 100 mm. Felles installasjon med følerkabler er tillatt.



CAN-BUS: Ikke koble til 12-V-likespenningsutgang "Out 12 V DC" på installasjonsmodulen.

INSTRUKS:

Anleggsfeil ved forveksling av 12-V- og CAN-BUS-tilkoblinger!

Kommunikasjonskretsene er ikke beregnet for konstantspenning på 12 V.

- ▶ Forsikre deg om at begge kablene er koblet til på de tilsvarende markerte tilkoblingene på kretskortet (CAN high / CAN low).

Den utvendige enheten og den innvendige enheten forbindes med hverandre via en kommunikasjonsledning, CAN-BUS.

Som forlengelseskabel utenfor enheten egner det seg med en LIYCY-kabel (TP) 2 x 2 x 0,75 (eller likeverdig). Alternativt kan det anvendes Twisted-Pair-kabel med en minstediameter på 0,75 mm² som er godkjent for utendørs bruk. Skjermingen skal jordes på begge ender:

- ▶ På huset til den innvendige enheten
- ▶ På jordingsklemmen til den utvendige enheten.

Tilkoblingen mellom kretskortene skjer via to ledere, siden 12-V-spenningen fra installasjonsmodulen ikke skal tilkobles.

Bryteren **Term** markerer begynnelsen og enden av CAN-BUS-forbindelsen. Sørg for at de riktige kortene er terminert, og at alle de andre i CAN-BUS-forbindelsen ikke er terminert.

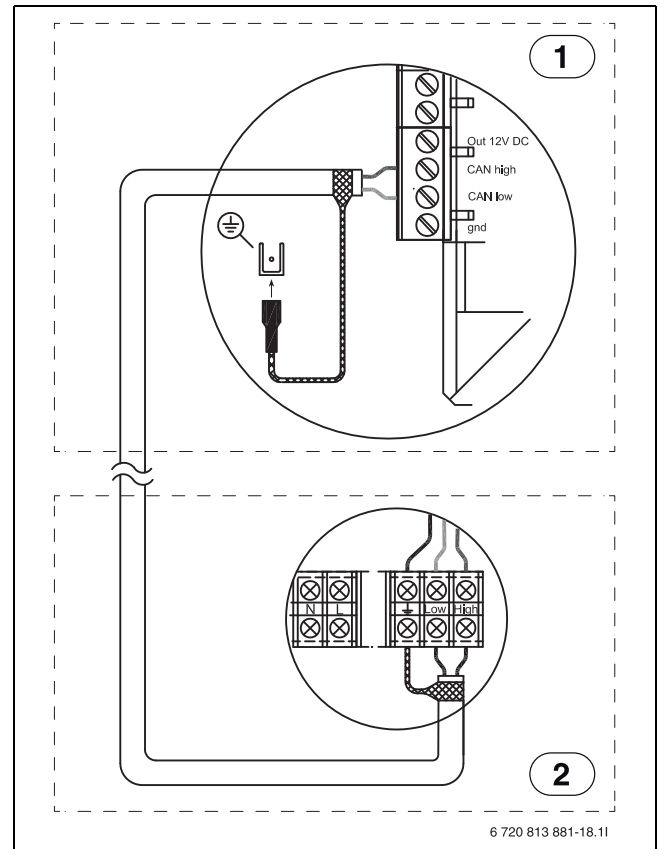


Fig. 11 CAN-BUS-forbindelse

- [1] Innvendig enhet
- [2] Utvendig enhet

5.7.2 EMS BUS

INSTRUKS:

Feilfunksjon grunnet forstyrrelser!

Sterkstrømledninger (230/400 V) i nærheten av en kommunikasjonsledning kan fremkalle funksjonsfeil på den innvendige enheten.

- ▶ EMS Installer BUS-ledning adskilt fra nettkabler. Minsteavstand 100 mm. Felles installasjon med følerkabler er tillatt.



EMS-BUS og CAN-BUS er ikke compatible.

- ▶ EMS-BUS -enheter og CAN-BUS-enheter må ikke kobles til sammen.

Betjeningsenheten forbindes via EMS-BUS med installasjonsmodulen til den innvendige enheten.

Spenningsforsyningen til betjeningsenheten skjer via BUS-kabelen. Polingen til de to EMS-BUS-kablene er irrelevant.

For tilbehør, som kobles til på EMS-BUS, gjelder følgende (se også installasjonsveiledningen for det aktuelle tilbehøret):

- ▶ Hvis det er installert flere BUS-enheter, må de ha en minsteavstand på 100 mm til hverandre.
- ▶ Hvis det er installert flere BUS-enheter, skal disse kobles til parallelt eller stjerneformet.
- ▶ Bruk kabel med en minstediameter på 0,75 mm².
- ▶ Ved induktive, ytre påvirkninger (f.eks fra PV-anlegg), skal det brukes en skjermet kabel. Skjermen kun jordes på en side og mot huset.

5.7.3 Håndtering av kretskort

Kretskort med styreelektronikk er svært ømfintlige overfor elektrostatisk utlading (ESD – ElectroStatic Discharge). For å unngå skader på komponentene må man derfor være svært forsiktig.



FORSIKTIG:

Skader som følge av elektrostatisk opplading!

- ▶ Ved håndtering av kretskort uten kapsling skal det brukes et antistatisk armbånd.

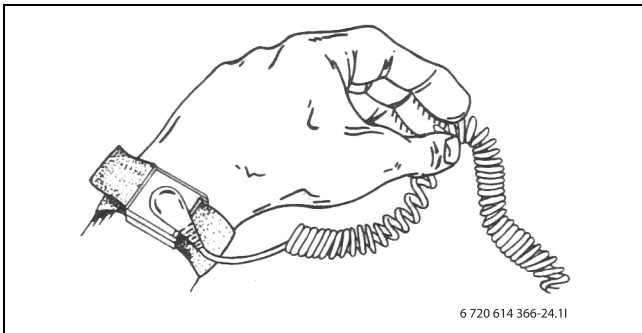


Fig. 12 Armbånd

Skadene er for det meste ikke synlige med en gang. Et kretskort kan fungere feilfritt under oppstarten, og problemene oppstår først senere. Ladede gjenstander er kun et problem i nærheten av elektronikk. Hold en sikkerhetsavstand på minst én meter til skumgummi, beskyttelsesfolier og annet emballasjemateriale, og ikke benytt klesplagg av kunstfibre (f.eks. fleecgensere) eller lignende når du begynner arbeidet.

Det er god ESD-beskyttelse å bruke et armbånd som er tilkoplek jordingen under arbeidet med elektronikken. Dette armbåndet skal tas på før den isolerte metallposen/emballasjen åpnes, eller før et montert kretskort frilegges. Armbåndet skal brukes til kortskortet er lagt tilbake i den isolerte pakningen eller er tilkoplek i en lukket koblingsboks. Også utskiftede kretskort som returneres, skal behandles på denne måten.

5.7.4 Montering av temperaturføler

I grunninnstillingen regulerer styringen turtemperaturen automatisk avhengig av utetemperaturen. For enda større komfort kan det installeres en romtemperaturregulator. Hvis det planlegges å bruke kjøledrift, er det absolutt nødvendig med en temperaturregulator.

5.7.5 Turtemperaturføler T0

Turtemperaturføleren er del av leveringsomfanget til den innvendige enheten.

- ▶ Monter temperaturføleren på sikkerhetsgruppen (→ fig. 5.5.1).
- ▶ Koble til turtemperaturføleren T0 på installasjonsmodulen i koblingskapet til den innvendige enheten på klemme T0.

5.7.6 Utetemperaturføler T1



En skjermet kabel må brukes hvis utendørs temperaturfølerkabelen er lenger enn 15 m. Den skjermede kabelen må jordes i varmepumpen. Den maksimale lengden til en skjermet kabel er 50 m.

Kabelen til utendørstemperaturføleren må oppfylle følgende minimumskrav:

- Kabeldiameter: 0,5 mm²
- Motstand: maks. 50 ohm/km
- Antall ledere: 2
- ▶ Monter føleren på den kaldeste siden av huset, normalt vendt mot nord. Føleren må være beskyttet mot direkte sollys, ventilasjonsluft eller andre faktorer som kan påvirke temperaturmåling. Føleren skal ikke installeres direkte under taket.
- ▶ Koble utetemperaturføleren T1 til klemmen T1 på installatørmodulen.

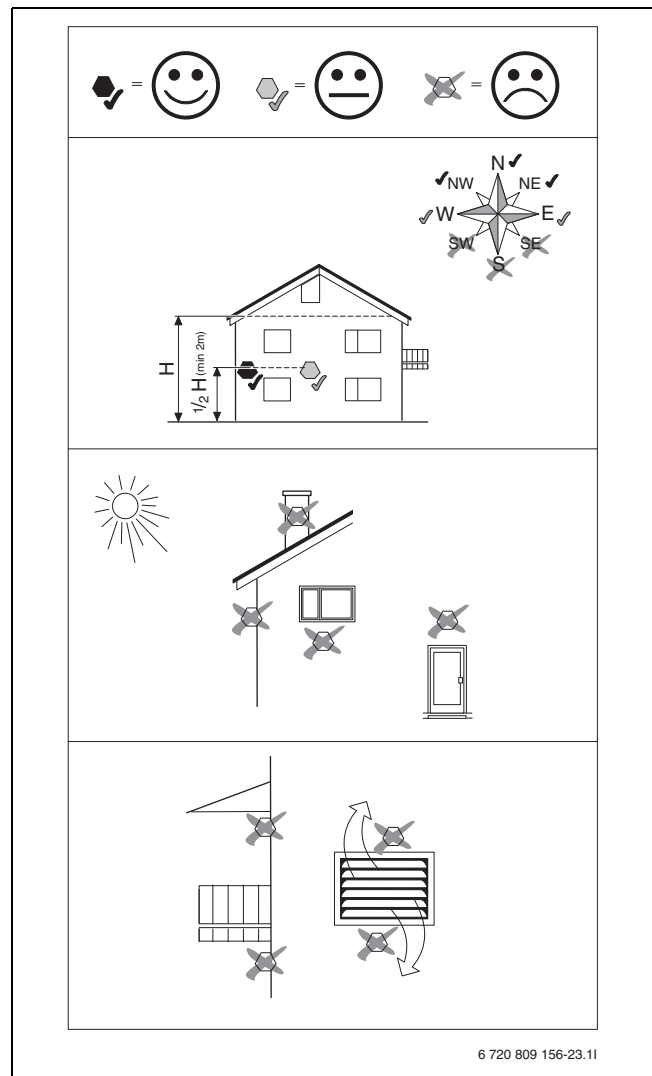


Fig. 13 Posisjonering av utetemperaturføler

5.7.7 Eksterne tilkoblinger

INSTRUKS:

Materielle skader grunnet feil tilkobling!

Gjennom tilkobling på feil spenning eller strømstyrke er det mulig med skader på elektriske komponenter.

- ▶ Tilkoblinger skal kun gjøres på eksterne tilkoblinger til den innvendige enheten, som er tilpasset for 5 V og 1 mA.
- ▶ Hvis det er nødvendig med koblingsreleer, skal det utelukkende brukes releer med gullkontakter.

De eksterne inngangene I1 og I4 kan brukes for fjernstyring av enkelte funksjoner til betjeningsenheten.

Funksjoner, som aktiveres av eksterne innganger, beskrives i veiledningene til betjeningsenheten.

Den eksterne inngangen tilkobles enten på en manuell bryter eller en styreenhet med 5-V-reléutgang.

5.7.8 Koble til innvendig enhet

- ▶ Ta av frontpanelet.
- ▶ Ta av låsedekselet på styreenheten.
- ▶ Før tilkoblingskabelen gjennom kabelkanalen opp mot koblingskapet. Bruk trekkljær.
- ▶ Legg kabelen slik, at koblingskapet kan vippes forover.
- ▶ Koble til kabelen iht. koblingskjemaet.
- ▶ Monter igjen låsedekselet til koblingskapet og frontdekselet til den innvendige enheten.

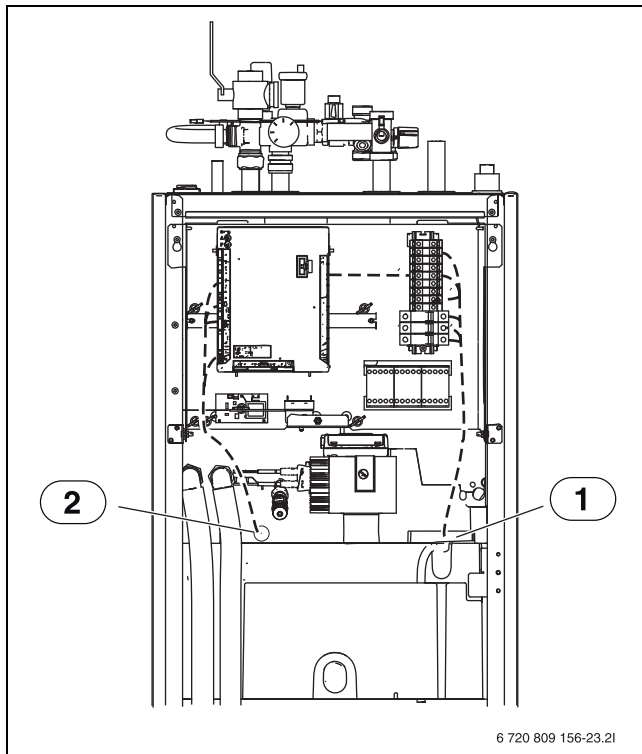


Fig. 14 Kabelgjennomføringer

- [1] Kabelkanal for elektrisk tilkobling
- [2] Kabelkanal for CAN-BUS og følerkabel

5.7.9 Tilkoblinger på installasjonsmodul

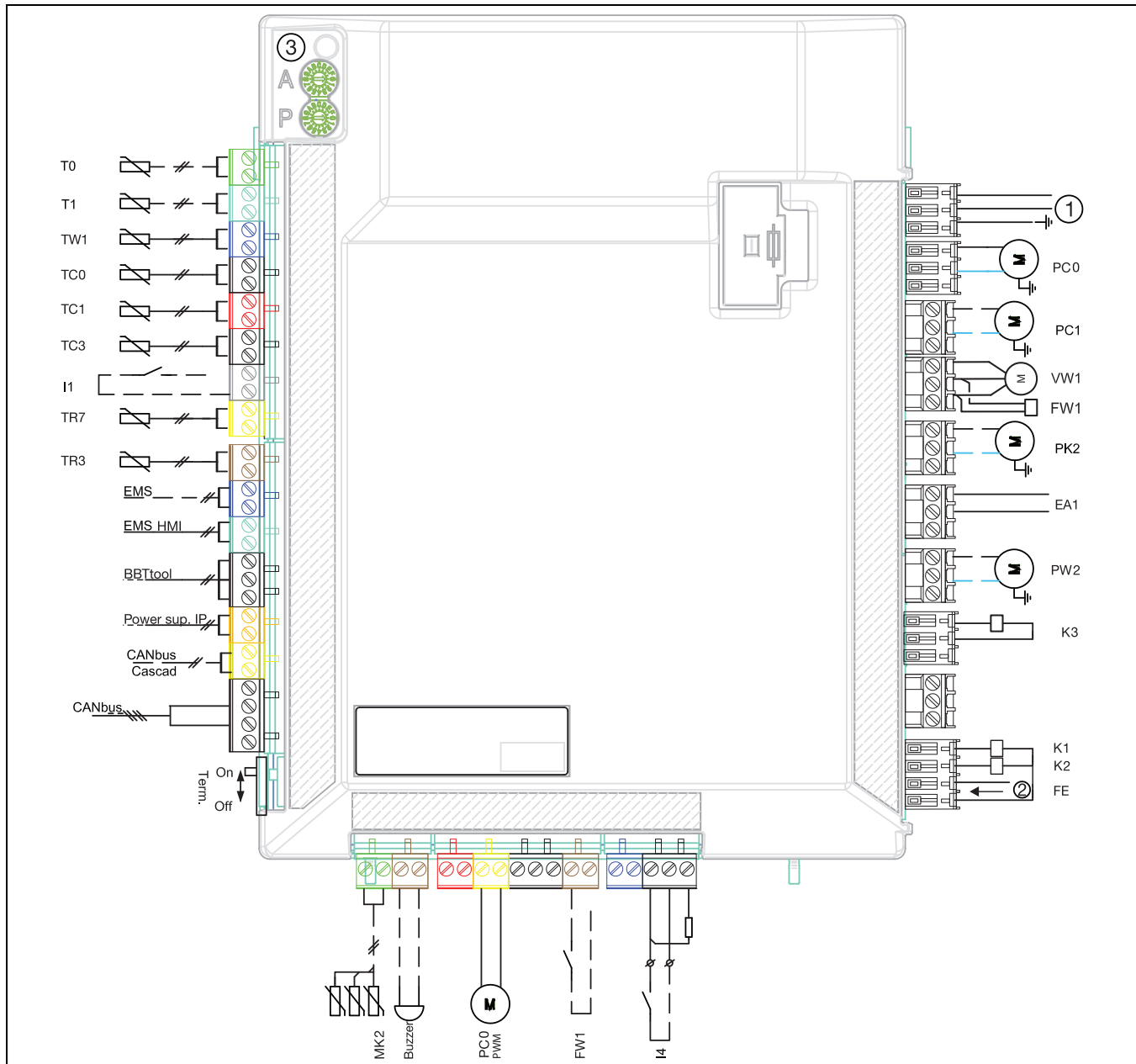


Fig. 15 Kablingsskjema installasjonsmodul

- [I1] Ekstern inngang 1 (strømløseleverandør)
- [I4] Ekstern inngang 4 (SG)
- [FW1] Alarm eksternstrømanode (tilbehør)
- [MK2] Duggpunktsføler
- [PC0] PWM-signal sirkulasjonspumpe
- [T0] Turtemperaturføler
- [T1] Utetemperaturføler
- [TW1] Varmtvannstemperaturføler
- [TC0] Returtemperaturføler varmtvann
- [TC1] Turtemperaturføler varmtvann
- [TC3] Kondensatortempertursensor
- [TR7] Varmetemperturføler kondensatorinngang (utvendig enhet)
- [TR3] Varmetemperturføler kondensatorutgang (utvendig enhet)
- [FE] Alarm overopphetingsvern
- [FW1] 230-V-anode (tilbehør)
- [K1] Kontaktor elektrisk tilskudd EE1
- [K2] Kontaktor elektrisk tilskudd EE2
- [K3] Kontaktor elektrisk tilskudd EE3
- [F50] Sikring 6,3 A
- [PC0] Sirkulasjonspumpe for anleggsvann
- [PC1] Sirkulasjonspumpe til varmeanlegget

- [PK2] Relé-utgang kjøledrift, 230 V
- [PW2] Sirkulasjonspumpe varmtvann
- [EA1] Varmekabel
- [VW1] 3-veisventil oppvarming/varmtvann
- [1] Driftsspenning 230 V~
- [2] Alarmutgang elektrisk tilskudd / trykkvokter
- [3] CAN-BUS på utvendig enhet (I/O modulkort)

i Komponenter som er tilkoblet på I1 og I4 må være tilrettelagt for 5 V, 1 mA.

i Maks. last på relé-utgang PK2: 2 A, $\cos\phi > 0,4$. Installer mellomrelé ved større last.

_____	Koblet til på fabrikk
-----	Tilkobling ved installasjon/tilbehør

5.8 Plassering i koblingsskapet

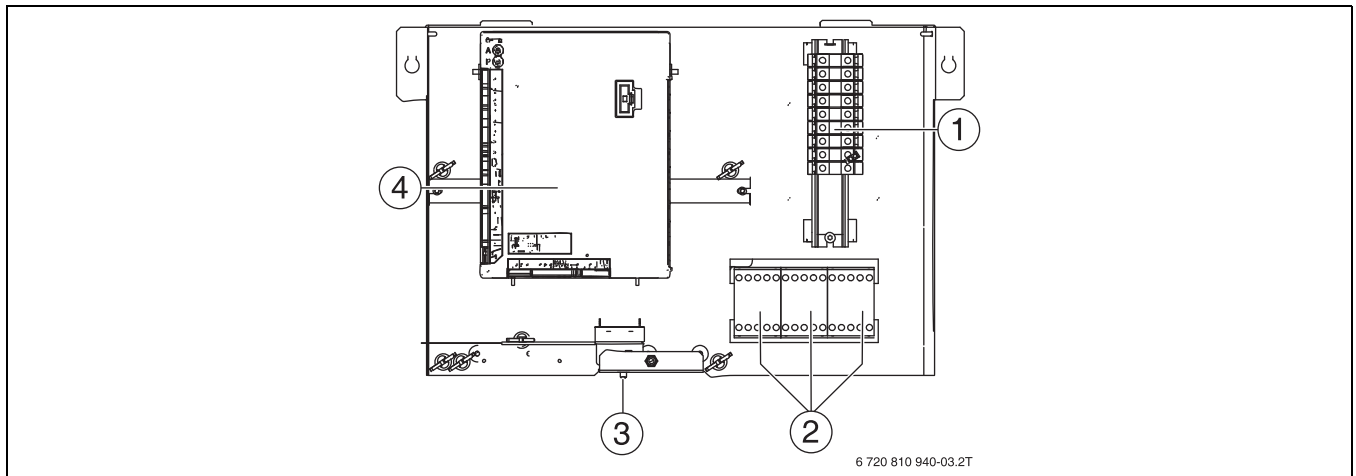


Fig. 16 Plassering i koblingsskapet

- [1] Tilkoblingsklemmer
- [2] Kontaktorer K1, K2, K3 for aktivering av den elektr. tilleggsvarmeren
- [3] Tilbakestilling overopphetingsvern
- [4] Installasjonsmodul

5.8.1 Klemmetilordning i koblingsskapet, elektrisk tilskudd, 9 kW 3 N~, standardinnstilling

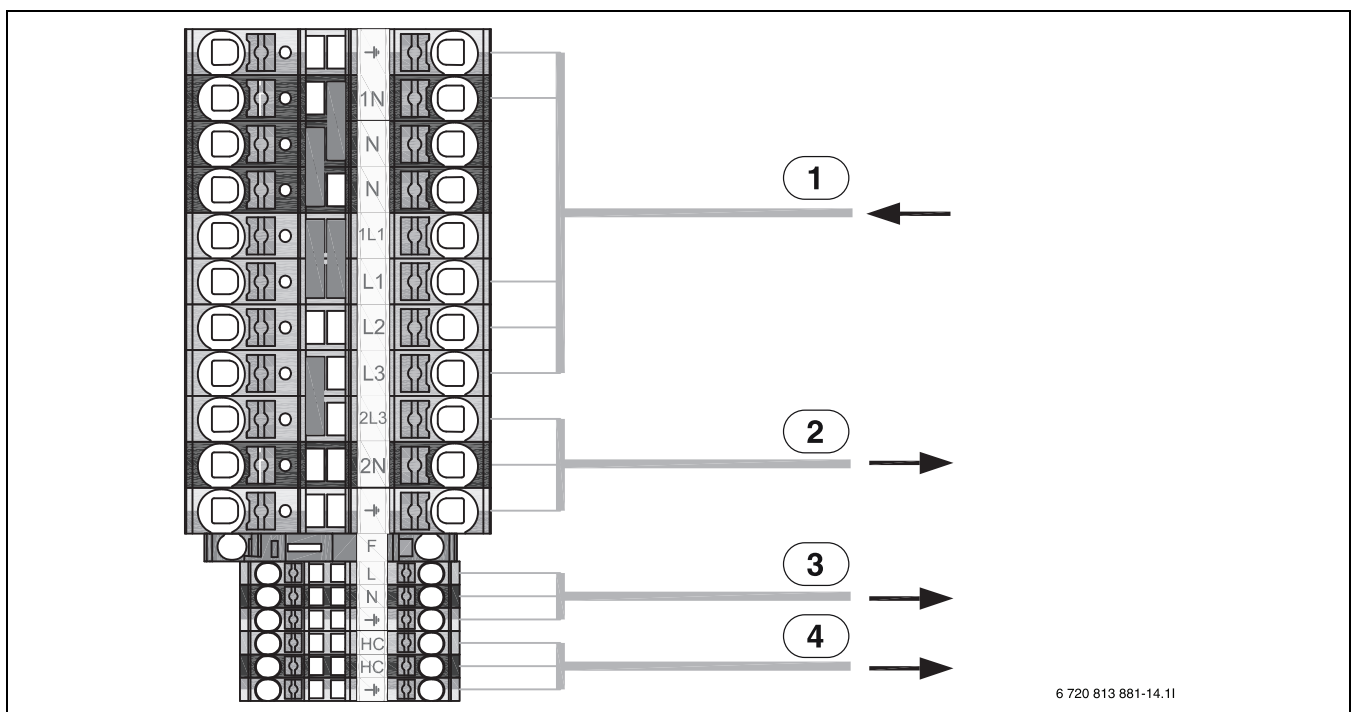


Fig. 17 Klemmetilordning i koblingsskapet

- [1] 400 V 3 N~ 16 A, inngang
- [2] 230 V 1N~ maks. 16 A, utvendig enhet
- [3] 230 V 1N~, regulator (EMS moduler) tilbehør
- [4] 230 V 1N~, varmekabel kondensopsamlingskar (tilbehør)



Ved paralleldrift av varmepumpe og elektrisk tilskudd, må kun 6 kW effekt for tilskudd aktiveres i konfigurasjonen, ellers er separat strømforsyning til varmepumpen påkrevd.

5.8.2 Klemmetilordning i koblingskapet, elektrisk tilskudd 9 kW 1N~, se "Montering av brokoblingen"

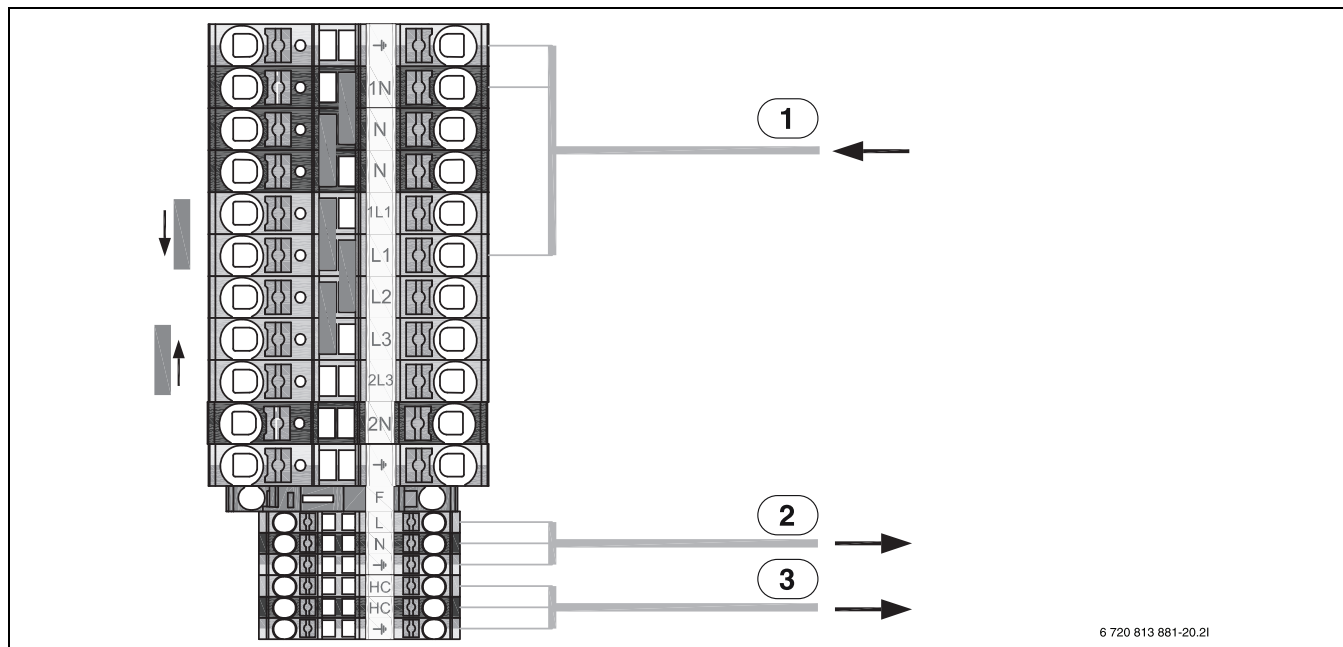


Fig. 18 Klemmetilordning i koblingskapet

- [1] 230 V 1N~ 50 A, inngang
- [2] 230 V 1N~, regulator (EMS moduler) tilbehør
- [3] 230 V 1N~, varmekabel kondensoppsamlingskar (tilbehør)



Den utvendige enheten har en separat spenningsforsyning via hovedfordeleren (230 V 1N~).

5.8.3 Klemmetilordning i koblingskapet, elektrisk tilskudd, 15 kW 3 N~, standardinnstilling

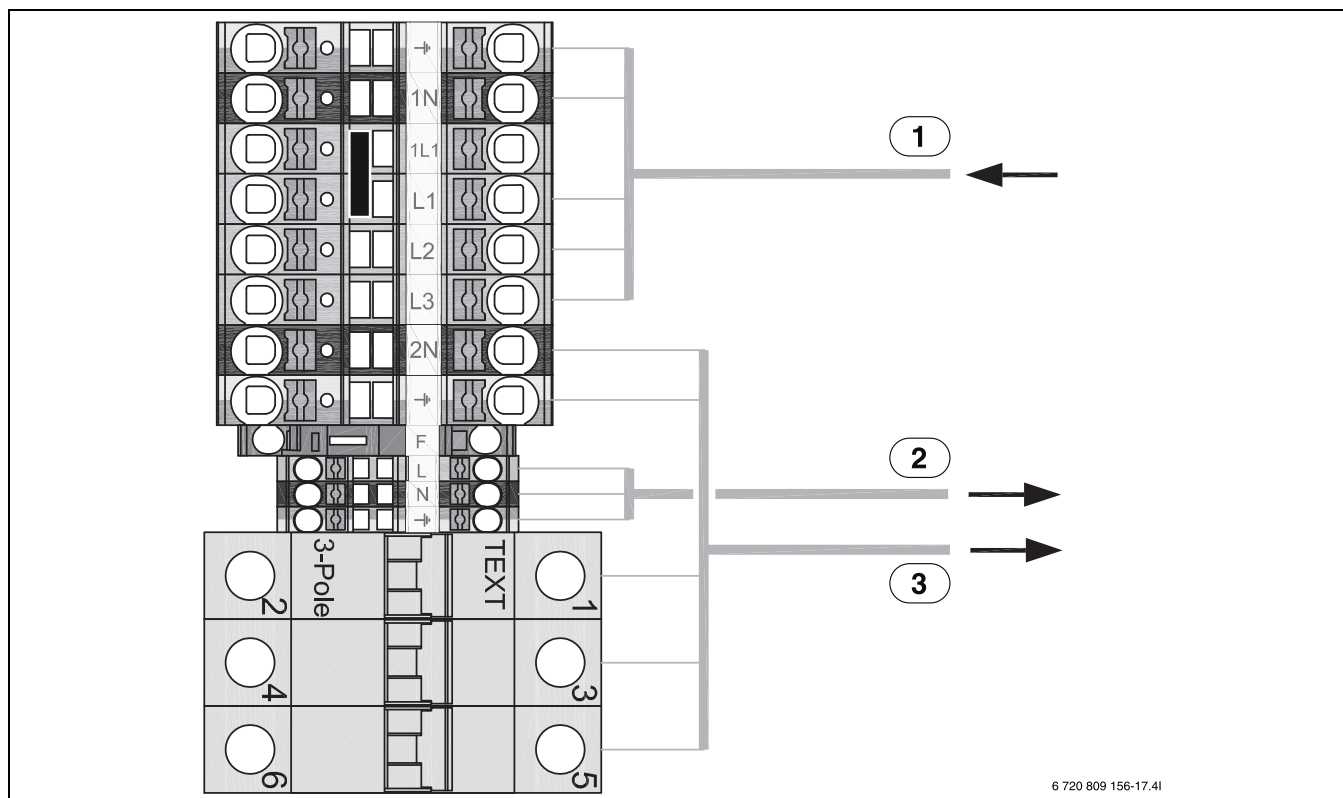


Fig. 19 Klemmetilordning i koblingskapet

- [1] 400 V 3 N~ 25 A, inngang
- [2] 30 V 1 N~, EMS 2 tilbehør
- [3] 400 V 3 N~ maks 13A, utvendig enhet



Elektrisk tilskudd som støtte for et maksimum på 9 kWW, sammen med den utvendige enheten. Ellers vil den utvendige enheten trenge elektrisk energi fra hovedfordeleren.

5.9 Oppstilling

- ▶ Emballasjen deponeres i henhold til instruksjonene man finner på den.
- ▶ Ta ut vedlagt tilbehør.

6 Igangkjøring

6.1 Utlufting av den innvendige enheten

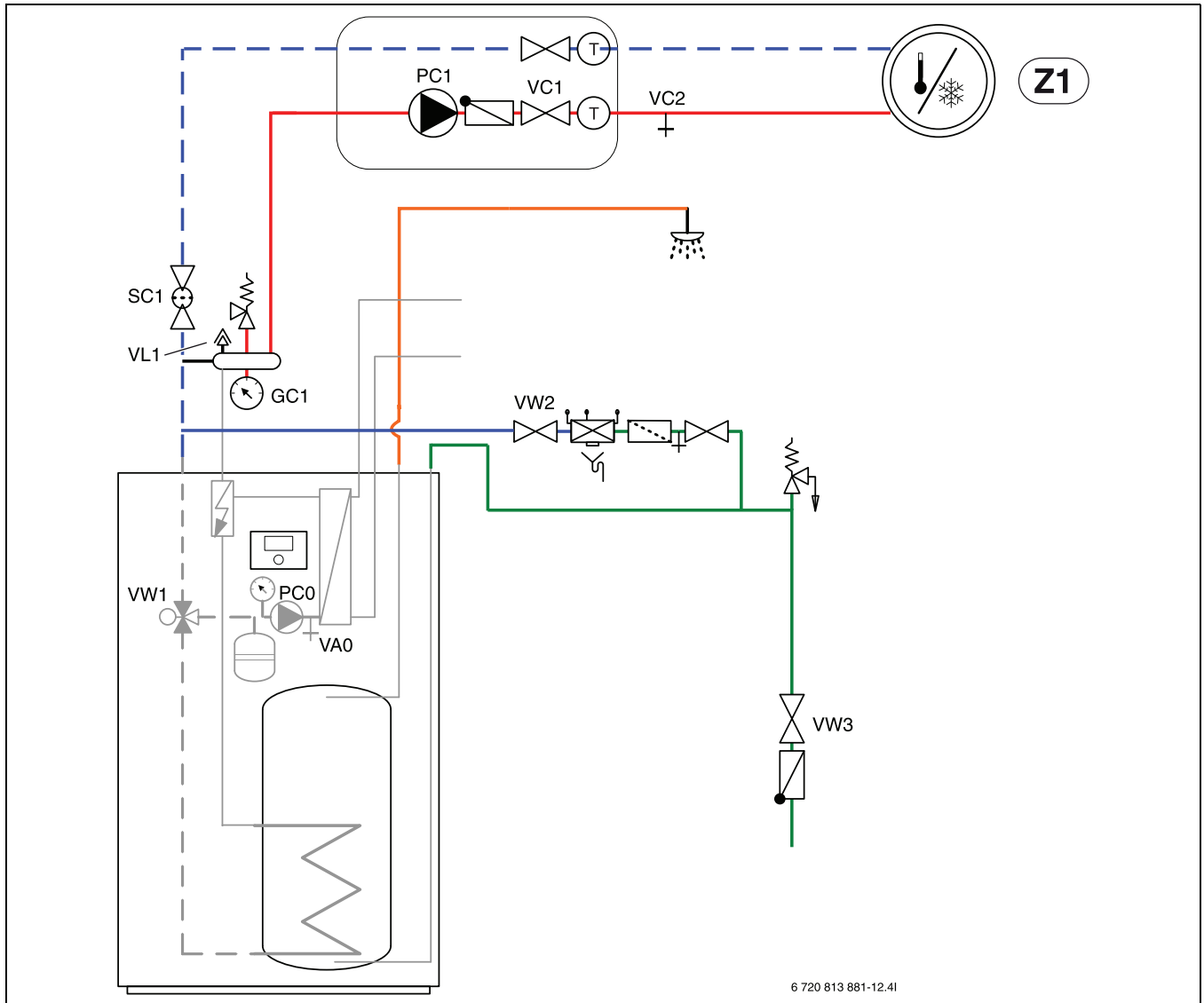


Fig. 20 Utlufting av den innvendige enheten

- | | |
|--|--|
| <ul style="list-style-type: none"> [1] Opprett spenningsforsyningen fra den innvendige enheten og den utvendige enheten. [2] Forsikre deg om at sirkulasjonspumpe PC1 går. [3] Trekk PWM-støpsel PC0 (0- til 10-V-signal) av fra sirkulasjonspumpen PC0, slik at den går med maksimalt turtall. [4] Velg manuell drift for VW1 og endre posisjon fra varmedrift til varmtvannsoppvarming. Posisjonen til 3-veisventilen kan endres fra oppvarming til varmtvann (og omvendt): <i>Servicemeny --> Diagnose --> Funksjonstest --> Aktivere funksjonstest --> Ja --> Varmepumpe.</i> [5] Etter 2 minutter må du koble VW1 tilbake i varmedrift og la den gå i 2 minutter [6] Gjenta trinn 4 og 5, til det ikke lenger kommer ut luft fra VL1. [7] Sett VW1 i varmedrift. [8] Aktiver kun tilskuddet. [9] Trykket må holdes jevnt i 10 minutter. Først da deaktiveres kun tilskudd på betjeningsenheten. | <ul style="list-style-type: none"> [10] Koble PWM-støpsel PC0 igjen til sirkulasjonspumpen. [11] Rengjør partikkelfilter SC1. [12] Kontroller trykket på manometeret GC1 og etterfyll ved behov via påfyllingsventilen VW2. Trykket skal ligge med 0,3–0,7 bar over trykket som er innstilt for ekspansjonskaret. [13] Kontroller om den utvendige enheten er i gang og at det ikke foreligger noen alarmer. [14] Luft varmeanlegget også via de andre lufterventilene (f.eks. radiatorer). |
|--|--|



Fyll helst på et høyere trykk enn det endelige anleggstrykket, slik at etter oppvarming av varmeanlegget og utlufting av luften som er løst i vannet via VL1 har nådd riktig verdi.

6.2 Still inn driftstrykket til varmeanlegget

Visning på manometeret	
1 bar	Minimalt anleggsstrykk. Ved et kaldt anlegg må anleggstrykket holdes ca. 0,2–0,5 bar over fortrykket til nitrogenputen i ekspansjonskaret. Normalt ligger fortrykket ved 0,7–1,0 bar.
2,5 bar	Maksimalt anleggsstrykk ved maksimal temperatur i varmtvannet må ikke overskrides (sikkerhetsventilen åpnes).

Tab. 6 Driftstrykk

- ▶ Hvis ikke annet er angitt, fyll på til 1,5–2,0 bar.
- ▶ Hvis trykket ikke blir konstant, kontroller, om varmeanlegget er tett og om kapasiteten til ekspansjonskaret er tilstrekkelig for varmeanlegget.

6.3 Funksjonstest



Den utvendige enheten bør allerede minst 1 time for igangkjøring forsynes med spenning, slik at kompressoren kan forvarmes.

- ▶ Ta anlegget i drift i henhold til veiledningene til betjeningsenheten.
 - ▶ Luft ut anlegget i henhold til kapittel 6.1.
 - ▶ Test aktive komponenter til anlegget iht. veiledningene til betjeningsenheten.
 - ▶ Kontroller om startbetingelsen for den utvendige enheten ODU er oppfylt.
 - ▶ Kontroller om det foreligger en varme- eller varmtvannsfordring.
- eller-**
- ▶ Tapp av varmtvann eller øk varmekurven for å generere et krav (endre evt. innstillingen for varmedrift ved høy utetemperatur).
 - ▶ Kontroller om den utvendige enheten ODU starter.
 - ▶ Forsikre deg om at det ikke foreligger aktuelle alarmer (se veiledningene til betjeningsenheten).

-eller-

- ▶ Utbedre feil i henhold til veiledningene til betjeningsenheten.
- ▶ Kontroller driftstemperaturer iht. kapittel 6.3.2.

6.3.1 Overopphetingsvern

Overopphetingsvernet utløses, når temperaturen til det elektriske tilskuddet overskrider 95 °C.

- ▶ Kontroller anleggstrykk samt utlufting.
- ▶ Kontroller oppvarmings- og varmtvannsinstillinger.
- ▶ Tilbakestill overopphetingsvernet. For å gjøre det må du trykke tasten på undersiden av styreenheten (→ [3], fig. 16).

6.3.2 Driftstemperaturer



Gjennomfør kontroller av driftstemperaturen i varmedrift (ikke i varmtvann- eller kjøledrift).

For optimal drift av anlegget må gjennomstrømningen gjennom varmepumpen og varmeanlegget kontrolleres. Kontrollen skal gjennomføres etter 10-minutters varmepumpedrift med høy kompressorytelse.

Temperaturdifferansen via varmepumpen må stilles inn for de forskjellige typene varmeanlegg:

- ▶ Ved gulvvarme still inn 5 K som temp.diff. for oppvarming Still inn oppvarming.
- ▶ Ved radiatorer still inn 8 K som temp.diff. for oppvarming Still inn oppvarming.

Disse innstillingene er optimale for varmepumpene.

Kontroller temperaturdifferansen ved høy kompressorytelse:

- ▶ Åpne diagnosemenyen.

- ▶ Velg monitorverdier.
- ▶ Velg varmepumpe.
- ▶ Velg temperaturer.
- ▶ Les av primær turtemperatur (varmebærer ut, føler TC3) og returtemperatur (varmebærer inn, føler TC0) i varmedrift. Turtemperaturen må være høyere enn returtemperaturen.
- ▶ Beregn differansen mellom TC3–TC0.
- ▶ Kontroller, om differansene tilsvarer Delta-T-verdien som er innstilt for varmedriften.

Ved for høy temperaturdifferanse:

- ▶ Utluft varmeanlegget.
- ▶ Rengjør filtre/siler.
- ▶ Kontroller rørdimensjonene.

Temperaturdifferanse i varmeanlegget

- ▶ Still inn effekten på sirkulasjonspumpen PC1, slik at følgende differanser oppnås:
- ▶ For gulvvarme: 5 K.
- ▶ Ved radiatorer 8 K.

7 Vedlikehold



FARE:

Fare for elektrisk støt!

- ▶ Ved elektrisk arbeid må hovedstrømsforsyningen slås av.

INSTRUKS:

Deformasjon grunnet varme!

Ved for høye temperaturer deformeres isolasjonen (EPP) i den innvendige enheten.

- ▶ Ved loddearbeider i varmepumpen må isolasjonen beskyttes med varmebeskyttende klut eller fuktige kluter.

- ▶ Bruk kun originale reservedeler!

- ▶ Bestill reservedeler fra reservedelslisten.

- ▶ Alle demonterte pakninger og o-ringer skal skiftes ut med nye deler.

Under en inspeksjon må følgende aktiviteter utføres.

Vis aktivert alarm

- ▶ Kontroller alarmprotokollen (→ veiledningen til styreenhet).

Funksjonstest

- ▶ Gjennomfør funksjonstest (→ Kap. 6.3).

Legging av strømkabel

- ▶ For enkel tilgang ved servicearbeider kan koblingsskapet vippes forover.
- ▶ Kontroller strømkabelen for mekanisk skade. Skift ut skadde kabler.

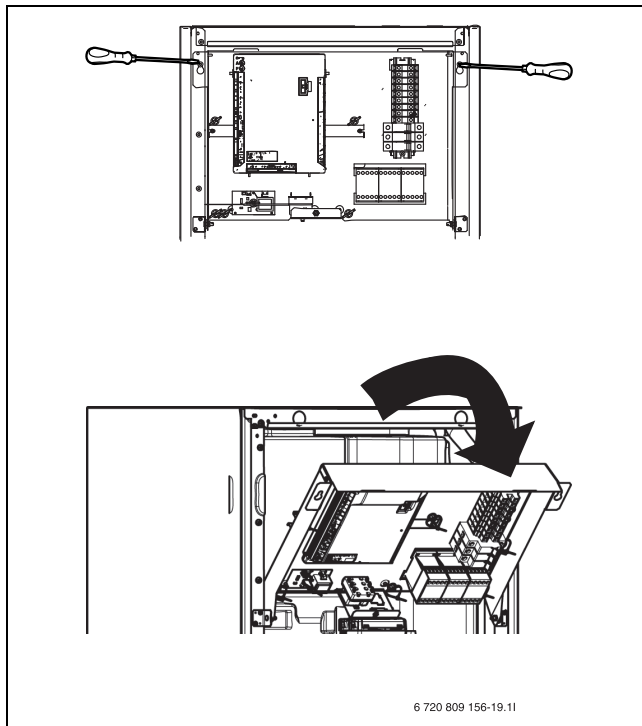


Fig. 21 Kopleingsskap

7.1 Partikkelfilter

Filtrene forhindrer at det kommer smuss inn i varmpumpen. Filteret kan etter hvert bli tilstoppet og må rengjøres.



Anlegget trenger ikke tømmes ved rengjøring av filteret. Filter og avstengningsventil er integrerte.

Rengjøring av sil

- ▶ Lukk ventilen (1).
- ▶ Skru tilbake hetten (2) (med håndkraft).
- ▶ Fjern silen og skyll den under rennende vann eller med trykkluft.
- ▶ Monter silen igjen, silen er utstyrt med styreknaster som passer i for-dypningen i ventilen, dette for å unngå feil montering.

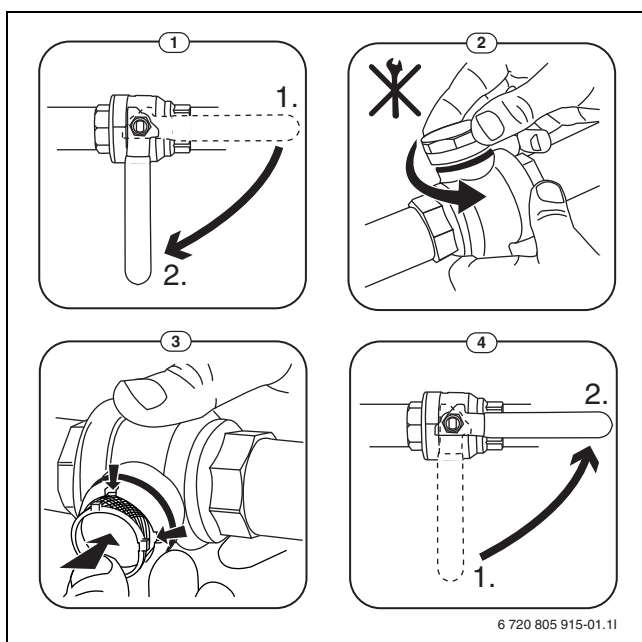


Fig. 22 Rengjøring av sil

- ▶ Skru tilbake hetten (med håndkraft).
- ▶ Åpne ventilen (4).

Sjekk magnetittindikatoren

Etter installasjon og oppstart må magnetittindikatoren sjekkes med jevnere mellomrom. Hvis mye magnetisk skitt klamrer seg til den magnetiske stangen i partikkelfilteret og den skitten ofte fører til at alarm relatert til den dårlige strømmingen (f.eks. lav eller dårlig strømning, høy strømningsforsyning eller HP-alarm), må et magnetittfilter (se liste over tilbehør) installeres for å unngå regelmessig drenering av indikatoren. Et filter øker også levetiden til komponenter i varmpumpen så vel som de gjenværende delene av varmeanlegget.

7.2 Bytte ut komponenter

Hvis det planlegges å bytte ut komponenter der den innvendige enheten må tømmes og fylles på igjen, må følgende trinn gjennomføres:

1. Slå av varmpumpen og den innvendige enheten.
2. Forsikre deg om at den automatiske utluftingsventilen VL1 er åpen.
3. Steng ventilene til varmeanlegget; partikkelfilter SC1 og VC3.
4. Koble en slange til tømmeventilen VA0 og den andre enden i et avløp. Åpne ventilen.
5. Vent til det ikke renner mer vann i avløpet.
6. Bytt ut komponenter.
7. Åpne påfyllingsventilen VW2 og fyll vann inn i røret som fører til varmpumpen.
8. Fortsett påfyllingen helt til det er kun vann som kommer ut av slangen, og til varmpumpen ikke lenger inneholder luftbobler.
9. Steng tømmeventilen VA0 og fyll på anlegget igjen helt til manometeret GC1 viser 2 bar.
10. Lukk påfyllingsventilen VW2.
11. Opprett strømforsyning til varmpumpen og den innvendige enheten.
12. Forsikre deg om at sirkulasjonspumpe PC1 går.
13. Trekk kontakten PC0 PWM av sirkulasjonspumpen PC0, slik at den går med maksimalt turtall.
14. Aktiver kun tilskuddet på betjeningsenheten.
15. Trykket må holdes jevnt i 10 minutter. Først da deaktiveres kun tilskudd på betjeningsenheten.
16. Koble kontakten PC0 PWM til på sirkulasjonspumpen.
17. Rengjør partikkelfilter SC1.
18. Åpne ventilene VC3 og SC1 til varmeanlegget.
19. Kontroller trykket i manometeret GC1, ved et trykk på mindre enn 2 bar fyller man på mer via påfyllingsventilen VW2.

8 Drift uten varmpumpe (stand alone)

Den innvendige enheten kan tas i drift uten tilkoblet utvendig enhet ODU, f.eks. hvis den utvendige enheten ODU monteres senere. Dette betegnes som standalone-drift.

I standalone-drift, benytter den innvendige enheten utelukkende det integrerte tilskuddet for oppvarming og for varmtvannsoppvarming.

Ved igangkjøring i stand alone drift:

- ▶ I servicemenyen **Standalone-drift** velger du alternativet **Ja** (→ håndboken til betjeningsenheten).

9 Installasjon av tilbehøret

9.1 CAN-BUS Tilbehør

Tilbehør som skal tilkobles på CAN-BUS, som f.eks. effektvakter, klemmes fast på installasjonskortet i den innvendige enheten parallelt til CAN-BUS-tilkoblingen for den utvendige enheten ODU Split. Tilbehør kan også kobles til i en rekke med andre enheter som er tilkoblet på CAN-BUS.



Ved tilbehør må alle 4 tilkoblinger brukes. Derfor må også tilkoblingen "Out 12V DC" kobles til på installasjonsmodulen.

Maks. Kabellengde 30 m
Minstediameter = 0,75 mm²

9.2 Temperaturregulator (tilbehør, se separat veiledning)



Hvis temperaturregulatoren installeres etter igangkjøring av anlegget, må den i igangkjøringsmenyen stilles inn som betjeningsenhet for den tilsvarende varmekretsen (→ veiledninger til betjeningsenheten).

- ▶ Før igangkjøring av anlegget på temperaturregulatoren, skal en evt. foreta varmekretsinnstillingen (→ veiledning til temperaturregulatoren).
- ▶ Ved igangkjøring av anlegget skal det angis, at det er installert en temperaturregulator som betjeningsenhet for varmekrets 1 (→ veiledninger til betjeningsenheten).
- ▶ Still inn romtemperaturen i henhold til veiledningene til betjeningsenheten.

Hvis det på klemmen EMS allerede er tilkoblet en komponent, gjøres tilkoblingen tilsvarende fig. 23 parallelt på samme klemme. Hvis det i anlegget installeres flere EMS-moduler, må de tilkobles tilsvarende fig. 36, kapittel 12.3.8.

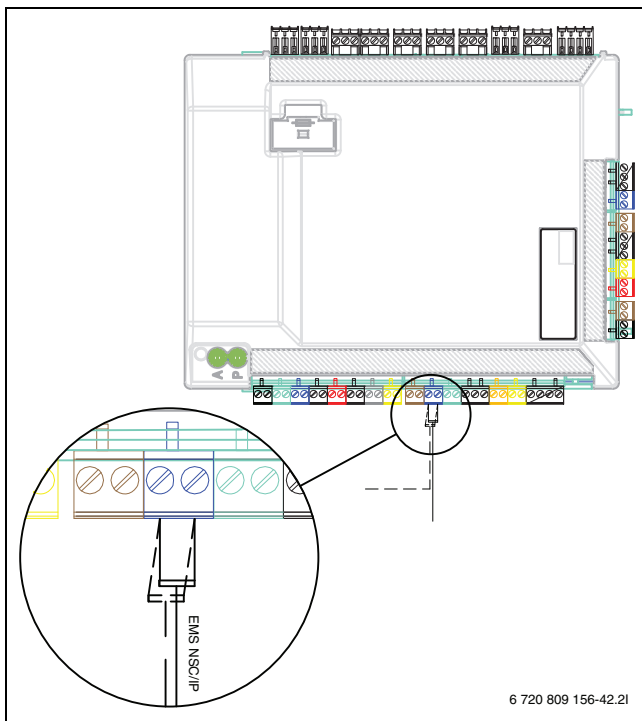


Fig. 23 EMS-tilkobling på installasjonsmodulen

9.3 Eksterne tilkoblinger

For å unngå induktiv påvirkning, skal alle lavspenningsledninger (målestrøm) legges med 100 mm minsteavstand til strømførende 230-V- og 400-V-kabler.

For å forlenge temperaturfølerledere skal det brukes følgende lederdiametere:

- Opptil 20 m kabellengde: 0,75 til 1,50 mm²
- Opptil 30 m kabellengde: 1,0 til 1,50 mm²

Reléutgangen PK2 er i kjøle-drift aktivert og kan brukes til aktivering av kjøle-/varmedrift til en varmevifte eller en sirkulasjonspumpe hhv. til aktivering av gulvvarmekretser i fuktige rom.



Maksimallast på reléutganger: 2 A, cosφ > 0,4. Ved høyere belastning er det nødvendig å bruke et mellomrelé.

9.4 Sikkerhetstemperaturbegrener

I noen land er bruk av et sikkerhetstermostat i gulvvarmekretsene foreskrevet. Sikkerhetstermostat kobles til den eksterne inngangen 1–3 (→ fig. 15) på installasjonsmodulen. Still inn funksjon for ekstern inngang (→ veiledning for styreenhet).

9.5 Flere varmekretser (med shuntmodul)

Med styringen kan en i fabrikkinnstillingen styre en varmekrets uten shuntventil. Hvis det skal installeres flere kretser, er det nødvendig med en varmekretsmodul for hver.

- ▶ Installer varmekretsmodul, shunt, sirkulasjonspumpe og øvrige komponenter i henhold til valgt anleggsløsning.
- ▶ Koble til varmekretsmodulen på installasjonsmodulen i koblingsskapet til den innvendige enheten på klemme EMS.
- ▶ Foreta innstillingene for flere varmekretser i henhold til veiledningene til betjeningsenheten.

9.6 Varmtvann sirkulasjonspumpe PW2 (tilbehør)

Pumpeinnstillingene foretas på betjeningsenheten til den innvendige enheten (→ veiledning til betjeningsenheten).

9.7 Installasjon med kjøle-drift



En forutsetning for kjøle-drift er installasjonen av en temperaturregulator (tilbehør).



Installasjonen av temperaturregulatorene med integrert fuktighets-sensor (tilbehør) øker sikkerheten ved kjøle-driften, siden turtemperaturen i dette tilfellet reguleres automatisk via betjeningsenheten, i iht. med det aktuelle duggpunktet.

- ▶ Isoler alle rør og tilkoblinger for beskyttelse mot kondensering.
- ▶ Installer temperaturregulatoren med eller uten integrert fuktighets-sensor (→ veiledning for den enkelte temperaturregulatoren).
- ▶ Monter duggpunktsføler (→ kapittel 9.8).
- ▶ Velg automatisk drift oppvarming/kjøling (→ veiledninger til betjeningsenheten).
- ▶ Foreta nødvendige innstillinger for kjøle-drift: Innkoblingstemperatur, innkoblingsforsinkelse, differanse mellom romtemperatur og duggpunkt (offset) og minsteturtemperatur (→ veiledninger til betjeningsenheten).
- ▶ Still inn temperaturdifferanse (delta) via den utvendige enheten (→ veiledninger til betjeningsenheten).
- ▶ Slå av gulvvarmekretser i fuktige rom (f.eks. bad og kjøkken), evt. reguler dem via reléutgang PK2 (→ kapittel 9.3).

9.8 Monter fuktsensor

INSTRUKS:

Materielle skader grunnet fuktighet!

Kjøledrift under duggpunktet danner fuktighet på tilstøtende materialer (gulv).

- ▶ Ikke kjør gulvvarmesystemet under duggpunkttemperaturen ved kjøledrift.
- ▶ Still turtemperaturen riktig.

Kondensatvokterfunksjonen stopper kjøledriften, hvis det på rørene til varmeanlegget dannes kondensat. Kondensat dannes i kjøledrift, når temperaturen til varmeanlegget ligger under duggpunkttemperaturen.

Duggpunktet varierer avhengig av temperaturen og luftfuktigheten. Jo høyere luftfuktighet, desto høyere må turtemperaturen være, for at duggpunktet overskrides og det ikke oppstår kondensering.

Fuktighetssensorene sender et signal til styringen, straks de konstaterer en kondensatdannelse. Dette fører til at kjøledriften stoppes.

Veiledninger for installasjon og håndtering er vedlagt duggpunkt-følerne.

9.8.1 Kondensasjonsovervåking, viftekonvektor kun med diffusjonstett isolering

INSTRUKS:

Materielle skader grunnet fuktighet!

Hvis den diffusjonstette isoleringen ikke er fullstendig, kan fuktigheten komme over på tilstøtende materialer.

- ▶ Ved kjøledrift må alle rør og tilkoblinger frem til varmeviften forsynes med diffusjonstett isolering.
- ▶ Bruk foreskrevet materiale for isolering av kjøleanlegg med kondensatdannelse.
- ▶ Koble til avløpet for kondensvann på avløpet.
- ▶ Ikke monter noen duggpunktsføler.

9.9 Installasjon med solar varmtvannsoppvarming (kun AWMSS)



En forutsetning for bruk av solart tilskudd er installasjonen av solarmoduler (tilbehør).



Solenergi-varmeveksleren i berederen er ment for en maksimal overføringsytelse på 4,5 kW. Vi anbefaler å installere maks. 2 flate solfangere. Med den integrerte solenergi-varmeveksleren er det ikke mulig med et tilskudd.

- ▶ Installer solfangere (→ veiledning til solfangeren).
- ▶ Isolere alle rør og tilkoblinger.
- ▶ Installasjon av beredertemperaturføleren TS2 (→ bilde).
 - Kutt opp isoleringen på markeringen og fjern det avskårede stykket til isoleringen (ikke skad følerkabelen TW1 som ligger under!).
 - Fest føleren TS2 på høyde med solsymbolet med aluminiumtape eller Armaflex-tape på beholderen.
 - Sett det avskårede stykket til isoleringen igjen inn på det opprinnelige stedet og fest den med vanlig tape.
- ▶ Installer solarmodulen (→ veiledning for solarmodul).
- ▶ Ved igangkjøring må en for alternativet **Solarsystem installert** påse at svaret **Ja** velges (→ veiledning for betjeningsenhet).

- ▶ Foreta de nødvendige innstillingene for solaranlegget (→ veiledning for betjeningsenhet).

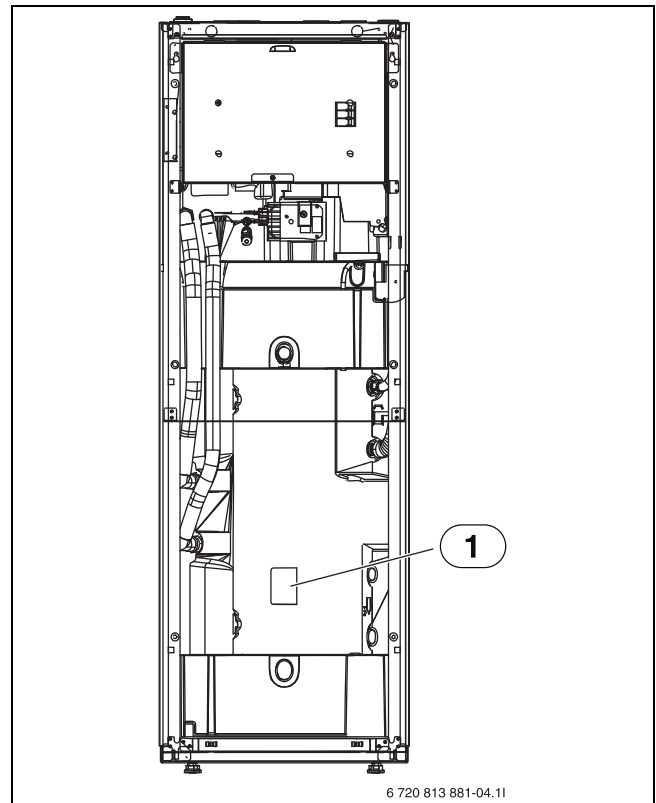


Fig. 24 Føler TW1 og TS2

[1] Posisjon til føleren

9.10 Installasjon med basseng

INSTRUKS:

Fare for driftsfeil!

Hvis basseng-shuntventilen i anlegget er montert på feil sted, er det ikke mulig med kjøledrift. Dette kan også føre til andre driftsfeil. Basseng-shuntventilen må ikke monteres i turledningen, hvor den kan blokkere sikkerhetsventilen.

- ▶ Monter basseng-shunt i returledningen til den innvendige enheten (→ [VC1] fig. 25).
- ▶ Monter T-stykket i turledningen fra den innvendige enheten foran bypass i sikkerhetsgruppen.
- ▶ Basseng-shuntventilen skal ikke monteres som varmekrets i anlegget.



En forutsetning for bruk av basseng-oppvarmingen er installasjonen av en basseng-modul (tilbehør).

- ▶ Installer basseng (→ basseng-veiledning).
- ▶ Installer basseng-shuntventilen.
- ▶ Isolere alle rør og tilkoblinger.
- ▶ Installer basseng-modulen (→ veiledning for basseng-modulen). Instruks: Anleggsløsningen som er beskrevet i veiledningen til basseng-modulen må ikke brukes i varmekrets i anlegg..
- ▶ Still inn driftstiden til bassengshuntventilen ved igangkjøringen (→ veiledningen til betjeningsenheten).
- ▶ Foreta de nødvendige innstillingene for bassengdrift (→ veiledninger til betjeningsenheten).

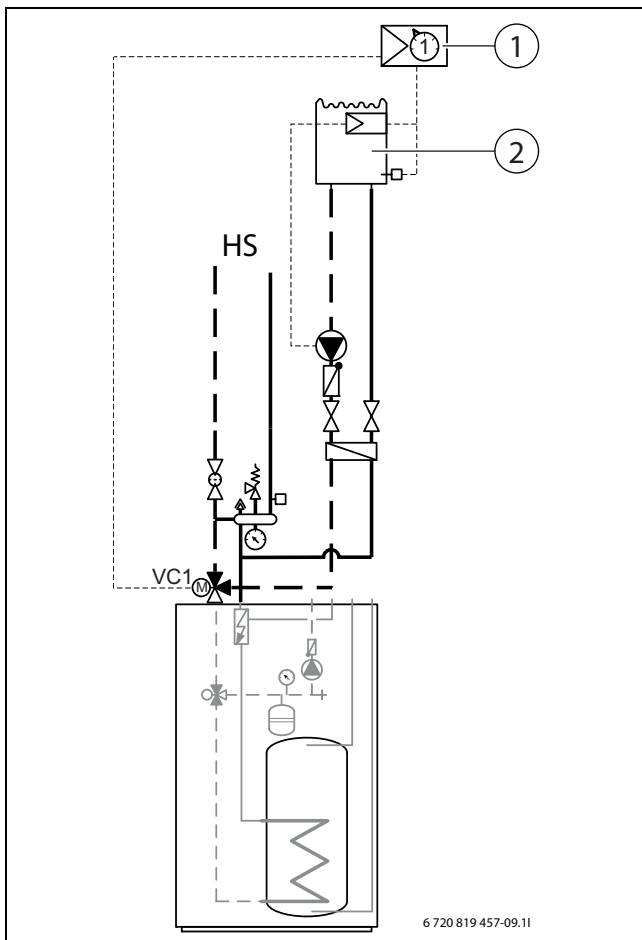


Fig. 25 Eksempelvisning for basseng-installasjon

- [1] Basseng-modul
- [2] Pool
- [VC1] Basseng-shuntventil
- [HS] Varmeanlegg

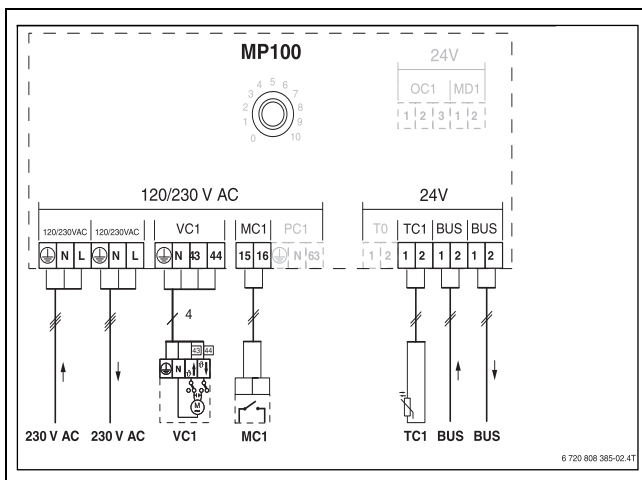


Fig. 26

9.11 IP-modul

Den innvendige enheten kan via IP-modulen (tilbehør) forbindes med internettet og betjenes via smarttelefon eller nettbrett. Modulen fungerer som grensesnitt mellom varmeanlegget og et nettverk (LAN) og tillater i tillegg SmartGrid-funksjonaliteten.



For å kunne benytte hele funksjonsområdet trenger du en internettforbindelse og en ruter med en ledig RJ45-utgang. Det kan føre til at det oppstår ekstra kostnader. For styring av anlegget ved hjelp av mobiltelefon trenger man appen Bosch EasyRemote.

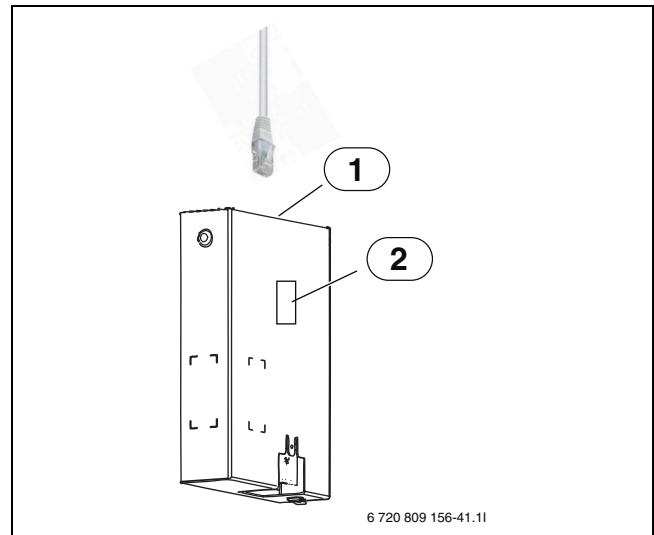


Fig. 27 IP-modul

- [1] RJ45-tilkobling
- [2] Typeskilt for IP-modul

Igangkjøring



Ved igangkjøring må en følge dokumentene til ruter.

Routeren skal være innstilt slik:

- DHCP aktiv
- Portene 5222 og 5223 må ikke være sperret for utgående kommunikasjon.
- Ledig IP-adresse finnes
- Adressefiltrering som er tilpasset modulen (MAC-filter).

For igangkjøring av IP-modulen finnes følgende muligheter:

- Internett

IP-modulen tildeles automatisk en IP-adresse fra ruter. I modulens grunninnstillinger er målservrens navn og adresse lagret. Straks det er opprettet en nettforbindelse, logger IP-modulen seg automatisk på Bosch-serveren.

- LAN

Modulen må ikke absolutt ha nettforbindelse. Den kan også brukes i et lokalt nettverk. Men i dette tilfellet har en ikke tilgang på varmeanlegget via Internett, og IP-modulprogramvaren oppdateres ikke automatisk.

- App **Bosch EasyRemote**

Første gang appen startes, blir du oppfordret til å legge inn brukernavn og passord som er forhåndsinnstilt fra fabrikken. Disse brukeropplysningene står oppført på typeskiltet til IP-modulen.

- SmartGrid

Med SmartGrid kan den innvendige enheten kommunisere med strømbørsten og tilpasse driften slik, at varmepumpeeffekten er høyest, når strømmen er billigst. For detaljer om SmartGrid, besøk produksiden.



Ved skifte av IP-modulen vil brukeropplysningene gå tapt.

For hver IP-modul gjelder egne innloggingsdata.

- ▶ Etter igangkjøringen må innloggingsdataene føres inn i tilsvarende felt i installasjonsveiledningen.
- ▶ Etter utskiftning må disse skiftes ut med dataene til den nye IP-modulen.



Alternativt kan passordet endres på styreenheten.

Innloggingsdata for IP-modulen

Prod.-nr: _____

Innloggingsnavn: _____

Passord: _____

Mac: _____

10 Miljøvern og kassering

Miljøvern er et grunnleggende driftsprinsipp for Bosch-gruppen. For oss er produktenes kvalitet, driftsøkonomi og miljøvern likestilte målsetninger. Lover og forskrifter angående miljøvern overholdes konsekvent.

Med hensyn til økonomiske aspekter tar vi i bruk best mulig teknikk og materiale for å beskytte miljøet.

Emballasje

Når det gjelder emballasje samarbeider vi med de spesifikke gjenvinningsystemene i de forskjellige landene som garanterer optimal gjenvinning.

Alle emballasjematerialer som brukes, er miljøvennlige og kan gjenvinnes.

Gammelt apparat

Gamle apparater inneholder verdifulle materialer som kan gjenvinnes. De forskjellige delene er lette å skille. Plast er merket. Dermed kan de forskjellige delene kildesorteres og leveres til gjenvinning eller avfallsbehandling.

Elektrisk og elektronisk avfall



Dette symbolet betyr at produktet ikke skal kastes sammen med annet avfall, men må leveres til behandling, innsamling, resirkulering og kassering på innsamlingspunkter for avfall.

Symbolet gjelder for land med forskrifter for elektronisk avfall, f.eks. "Europeisk direktiv 2012/19/EF om avfall fra elektrisk og elektronisk utstyr". Denne forskriften definerer de generelle forholdene som gjelder retur og resirkulering av gamle elektroniske enheter i de enkelte landene.

Siden elektroniske apparater kan inneholde farlige stoffer, må de resirkuleres på en forsvarlig måte for å minimere mulige miljøskader og fare for menneskers helse. Gjenvinning av elektronisk avfall bidrar også til å bevare naturressursene.

For mer informasjon om miljøvennlig avhending av elektrisk og elektronisk utstyr kan du kontakte de ansvarlige lokale myndighetene, avfalls-selskapet ditt eller forhandleren der du kjøpte produktet.

Mer informasjon finner du her:

www.wEEE.bosch-thermotechnology.com/

11 Betjening og funksjon

11.1 Minstevolum og utførelse av varmeanlegget



Minimumsgjennomstrømning sikkerstilles i henhold til tekniske data i kapitlet 12.1.



For å sikre funksjonen til varmepumpen og for å unngå for mange start/stopp-sykluser, ufullstendig avrimning og unødvendige alarmer, må det lagres tilstrekkelig energi i anlegget. Denne energien lagres både i vannmengden til varmeanlegget og i anleggskomponentene (radiatorer) samt i betonggulvet (gulvvarme).

Siden kravene til forskjellige varmepumpeinstallasjoner og varmeanlegg er sterkt varierende, angis det generelt intet minimumsvannvolum i liter. I stedet betraktes vannvolumet som tilstrekkelig dersom visse betingelser er oppfylt.

Kun gulvvarmekrets uten akkumulatortank, uten shuntventil:

For å garantere varmepumpe- og tinefunksjonen, må det stå en gulvflate til disposisjon som kan varmes opp på minst 22 m². I tillegg må det i største rommet (referanserom) være installert en temperaturregulator. Det tas hensyn til romtemperaturen som måles av temperaturregulatoren ved beregning av turtemperaturen (prinsipp: utetemperaturstyrt regulering med romtemperaturtilkobling). Alle soneventilene til referanseromet må være fullstendig åpnet. Under omstendigheter kan det føre til aktivering av den elektriske tilleggsvarmeren, for å garantere en fullstendig tinefunksjon. Dette er avhengig av den tilgjengelige gulvflaten.

Kun radiatorvarmekrets uten akkumulatortank, uten shuntventil

For å garantere varmepumpe- og tinefunksjonen, må det stå minst 4 radiatorer med minst 500 W effekt hver til disposisjon. Forsikre deg om at termostatventilene til disse radiatorene er fullstendig åpnet. Hvis denne betingelsen kan oppfylles i et oppholdsrom, anbefales det å bruke en temperaturregulator for dette referanserommet, slik at det kan tas hensyn til den målte romtemperaturen ved beregning av turtemperaturen. Under omstendigheter kan det føre til aktivering av den elektriske tilleggsvarmeren, for å garantere en fullstendig tinefunksjon. Dette er avhengig av den tilgjengelige radiatoroverflaten.

Varmeanlegg med 1 ushuttet varmekrets og 1 shuttet varmekrets uten akkumulatortank

For å garantere varmepumpe- og tinefunksjonen, må varmekretsen uten shuntventil ha minst 4 radiatorer med minst 500 W effekt hver. Forsikre deg om at termostatventilene til disse radiatorene er fullstendig åpnet. Under omstendigheter kan det føre til aktivering av den elektriske tilleggsvarmeren, for å garantere en fullstendig tinefunksjon. Dette er avhengig av den tilgjengelige radiatoroverflaten.

Særegenhet

Hvis begge varmekretsene har forskjellige driftstider, må hver varmekrets selv kunne garantere varmepumpefunksjonen. Det må sikkerstilles at minst 4 radiatorventiler til den ushuttete varmekretsen er fullstendig åpnet og at det for den shuttete varmekretsen (gulv) står minst 22 m² gulvflate til disposisjon. I dette tilfellet anbefales det å bruke temperaturregulatorer i referanserommet til begge varmekretsene, slik at det kan tas hensyn til den målte romtemperaturen ved beregning av turtemperaturen. Under omstendigheter kan det føre til aktivering av den elektriske tilleggsvarmeren, for å garantere en fullstendig tinefunksjon. Hvis begge varmekretser har identiske driftstider, trenger den shuttete varmekretsen ingen minsteplate, siden varmepumpefunksjonen garanteres med de 4 radiatorene som konstant gjennomstrømmes. En temperaturregulator anbefales i området til de åpne radiatorventilene, slik at den utvendige enheten automatisk tilpasser turtemperaturen.

Kun varmekretser med shuntventil (gjelder også for varmekrets med varmevifter)

For å garantere, at det finnes tilstrekkelig energi for tining, er det nødvendig med en akkumulatortank på minst 50L for størrelsene 2-6, og 100L for størrelsene 8-15.

Dette forutsetter da en ekstra varmepumpe.

12 Tekniske spesifikasjoner

12.1 Tabell for tekniske spesifikasjoner

	Enhet	AWMS 2-6	AWMSS 2-6	AWMS 8-15	AWMSS 8-15	AWMS 15	AWMSS 15
Elektriske data							
Spenningsforsyning	V	400 ¹⁾ /230 ²⁾		400 ¹⁾		400 ¹⁾	
Anbefalt sikringsstørrelse	A	16 ¹⁾ / 50 ²⁾		16 ¹⁾		25 ¹⁾	
Elektrisk tilskudd i trinn	kW	2/4/6/9		2/4/6/9		3/6/9/12/15	
Varmeanlegg							
Tilkobling oppvarming ³⁾		Cu 28		Cu28		Cu28	
Maksimalt driftstrykk	kPa/bar	250/2,5		250/2,5		250/2,5	
Minimalt driftstrykk	kPa/bar	50/0,5		50/0,5		50/0,5	
Ekspansjonskar	l	13,5		13,5		13,5	
Resterende løftehøyde	kPa/bar	51/0,51		83/0,83		83/0,83	
Resterende løftehøyde ODU 8	kPa/bar			93/0,93			
Minimumsgjennomstrømning ⁴⁾	l/sek	0,34		0,47		0,47	
Minimumsgjennomstrømning ⁴⁾ ODU 8	l/sek			0,34			
Pumpetype		Grundfos UPM2K 25-75 PWM		Wilo Stratos Para 25/1-11 PWM		Wilo Stratos Para 25/1-11 PWM	
Maksimum turtemperatur, kun tilskudd	°C	80		80		80	
Generelt							
Volumet til varmtvannsberederen	l	190	184	190	184	190	184
Varmevekslerflate solar	m ²	-	0,8	-	0,8	-	0,8
Maksimalt driftstrykk i varmtvannskretsen	MPa/bar	1/10		1/10		1/10	
Materiale		Rustfritt stål 1.4404		Rustfritt stål 1.4404		Rustfritt stål 1.4404	
Beskyttelsesklasse		IP X1		IP X1		IP X1	
Dimensjoner (B x D x H)	mm	600x660x1800		600x660x1800		600x660x1800	
Vekt	kg	140	146	142	148	142	148
Oppstillingshøyde	m	Opp til 2000 m over NN					

1) 3N AC 50 Hz; i Tyskland fås kun 3-fasede Tower-varianter.

2) 1N AC 50 Hz

3) Se tilkoblinger på sikkerhetsgruppen

4) Hvis minimum volumstrøm i systemet ikke kan garanteres, er en akkumulatortank helt nødvendig.

Tab. 7 Innvendig enhet med elektrisk tilskudd

12.2 Systemløsningene



Den utvendige enheten ODU og den innvendige enheten må kun installeres iht. de offisielle anleggsløsningene til produsenten.

Anleggsløsninger som avviker fra dette er ikke tillatt. Skader og problemer som skyldes en utilitelig installasjon omfattes ikke av garantien.

Varmekrets-pumpen PC1 styres via reguleringen til den innvendige enheten.

12.2.1 Forklaringer til systemløsningene

	Generelt
SEC20	Installasjonsmodul integrert i varmepumpemodul
PC600	Regulator
CR10 H	Temperaturregulator (tilbehør)
PSW...	Akkumulatortank (tilbehør)
MD1/MK2	Fuktighetssensor (tilbehør)
T1	Utetemperaturføler
PW2	Pumpe vv-sirkulasjon (tilbehør)
TW1	Varmtvannstemperaturføler
VCO	Vekselventil (tilbehør)

	Varmekrets uten shuntventil
PC1	Varmekrets-pumpe
T0	Turtemperaturføler (i sikkerhetsgruppen eller i akkumulatortanken)
	Blandet varmekrets
MM100	Shuntmodul (regulator for krets)
PC1	Pumpe for varmekrets 2
VC1	Shuntventil
TC1	Turtemperaturføler, varmekrets 2, 3 ...
MC1	Sikkerhetstemperaturvakt, varmekrets 2, 3 ...

12.2.2 Varmesystem med en ushunted og en shunted varmekrets

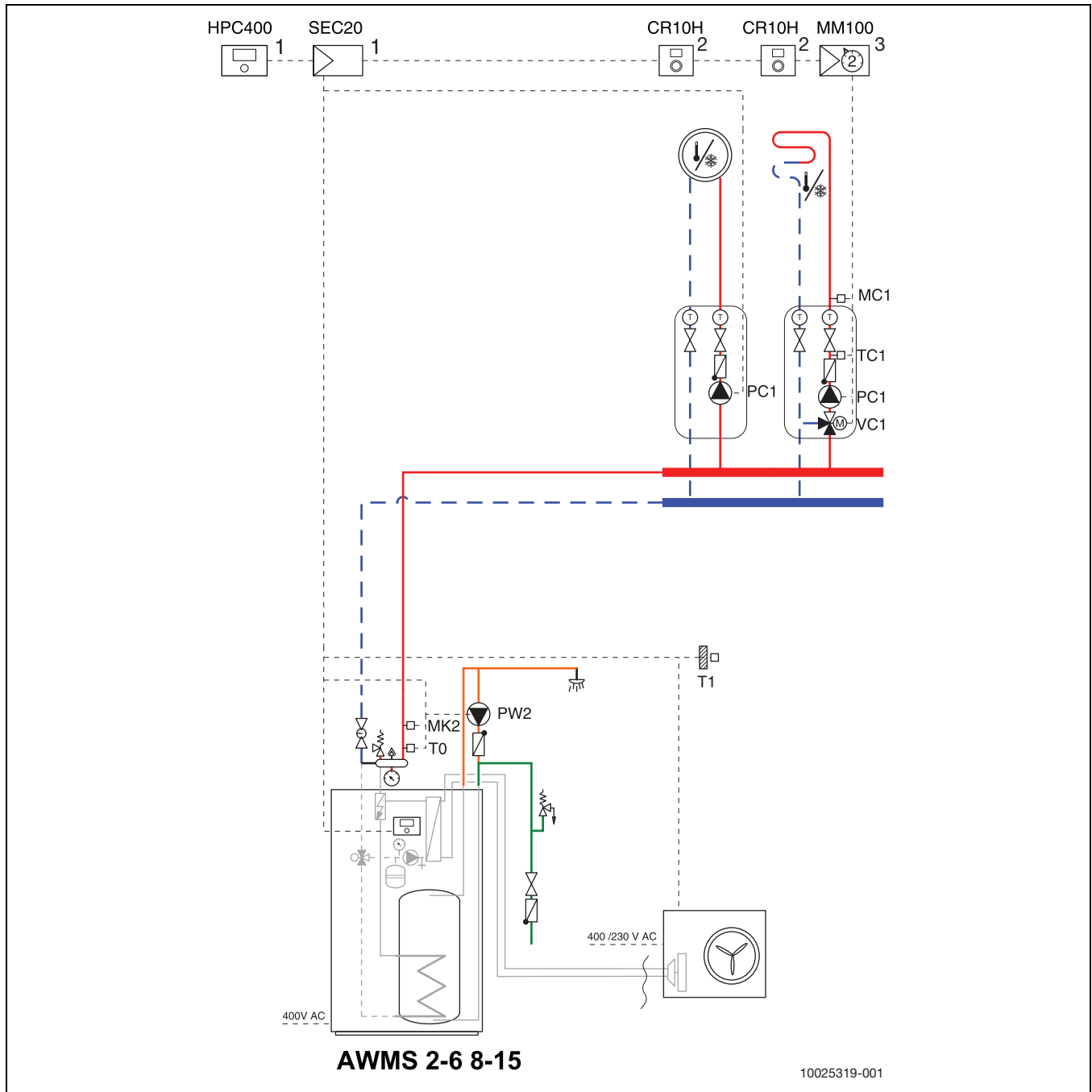





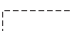


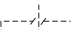

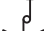


















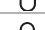
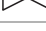














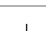

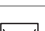


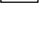
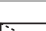





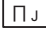


Fig. 28 Utvendig enhet og to varmekretser

- [1] Installert i den innvendige enheten.
- [2] Montert på veggen.
- [3] Installert i den innvendige enheten eller montert på veggen.

i I denne hydraulikken er PC1 og bypass/akkumulatortank nødvendig (→kapittel 5.5.2).

12.2.3 Symbolforklaring

Symbol	Navn	Symbol	Navn	Symbol	Navn
Rørledning/strømledninger					
	Turledning – oppvarming/solar		Returledning kuldebærervæske		Varmtvannssirkulasjon
	Returledning – oppvarming/solar		Forbruksvann		Elektrisk kabling
	Turledning kuldebærervæske		Varmtvann		Elektrisk kabling med avbrudd
Shuntventil/ventil/temperaturføler/pumpe					
	Ventil		Differansetrykkregulator		Pumpe
	Revisjonsbypass		Sikkerhetsventil		Tilbakeslagsventil
	Strengreguleringsventil		Sikkerhetsgruppe		Temperaturføler/-trykkvokter
	Overstrømsventil		3-veis-shuntventil (shunt/fordeler)		Sikkerhetstermostatbegrenser
	Filter-stengeventil		Varmtvannsblandeventil, termostat		Røkgass-temperaturføler/-vokter
	Kappventil		3-veis-shuntventil (bryter)		Røkgasstermostat
	Ventil, motorstyrt		3-veis-shuntventil (bryter, strøm-løst lukket til II)		Utetemperaturføler
	Ventil, termisk styrt		3-veis-shuntventil (bryter, strøm-løst lukket til A)		Radio-utetemperaturføler
	Stengeventil, magnetisk styrt		4-veis-shuntventil		...Radio...
Diverse					
	termometer		Avløpstrakt med hevert		Hydraulisk pens med føler
	Manometer		Systemseparator iht. EN1717		Varmeveksler
	Fylling/tømming		Ekspansjonskar med kappventil		Volumstrømmåler
	Vannfilter		Magnetittfilter		Oppsamlingsbeholder
	Varmemengdemåler		Luftavskiller		Varmekrets
	Varmtvannsuttak		Automatisk utlufting		Gulvvarme-varmekrets
	Relé		Kompensator		Vannveksler
	Elektrisk tilskudd				

Tab. 8 Hydraulisk symbol

12.3 Koblingskjema elektrisk kabling

12.3.1 Koblingskjema for elektrisk tilskudd 9 kW 3 N~, ODU Split 2/4/6/8 1N~

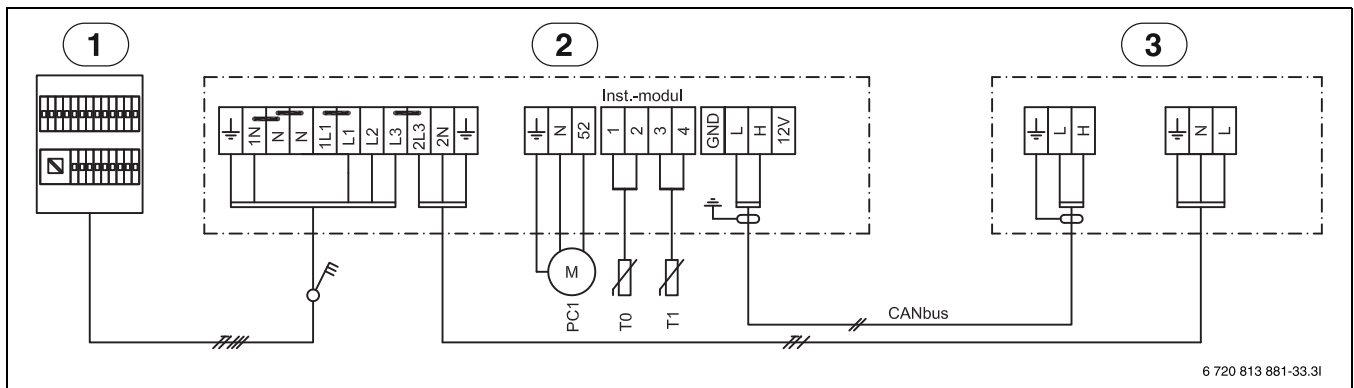


Fig. 29 Koblingskjema 9 kW 3 N~

- [1] Sikringsskap
- [2] Innvendig enhet 9 kW, 400 V 3 N~
- [3] Utvendig enhet 230 V 1N~
- [PC1] Sirkulasjonspumpe til varmeanlegget
- [T0] Turtemperaturføler
- [T1] Utetemperaturføler



Ved paralleldrift av varmepumpe og elektrisk tilskudd, må maks 6 kW effekt for tilskudd aktiveres i konfigurasjonen, ellers er separat strømforsyning til varmepumpen via hovedfordeleren påkrevd.

12.3.2 Koblingskjema for elektrisk tilskudd 9 kW 1N~, ODU Split 2/4/6/8/11s/13s/15s 1N~

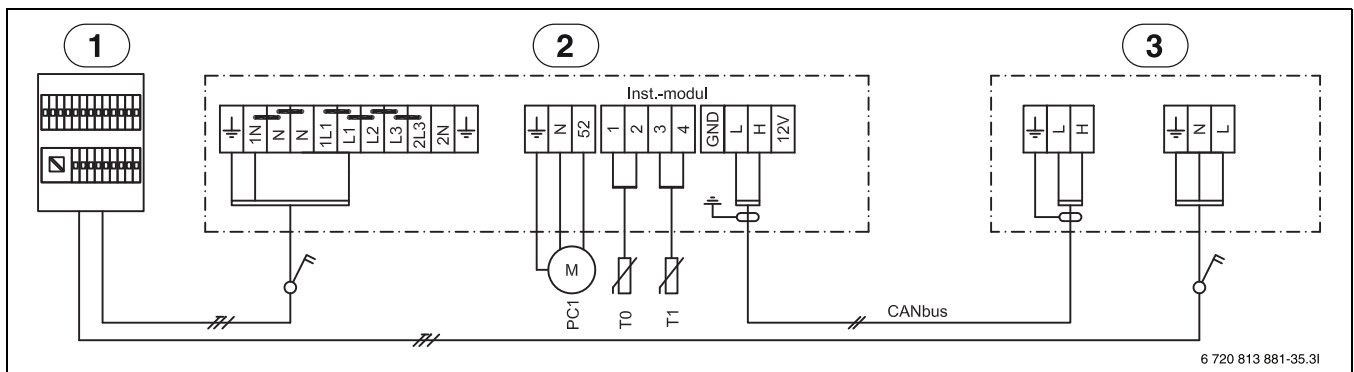


Fig. 30 Koblingskjema 9 kW 1N~

- [1] Sikringsskap
- [2] Innvendig enhet 9 kW, 400 V 1N~
- [3] Utvendig enhet 230 V 1N~
- [PC1] Sirkulasjonspumpe til varmeanlegget
- [T0] Turtemperaturføler
- [T1] Utetemperaturføler

12.3.3 Kablingsskjema for elektrisk tilskudd 9 kW 3 N~, ODU Split 11t/13t/15t 3 N~

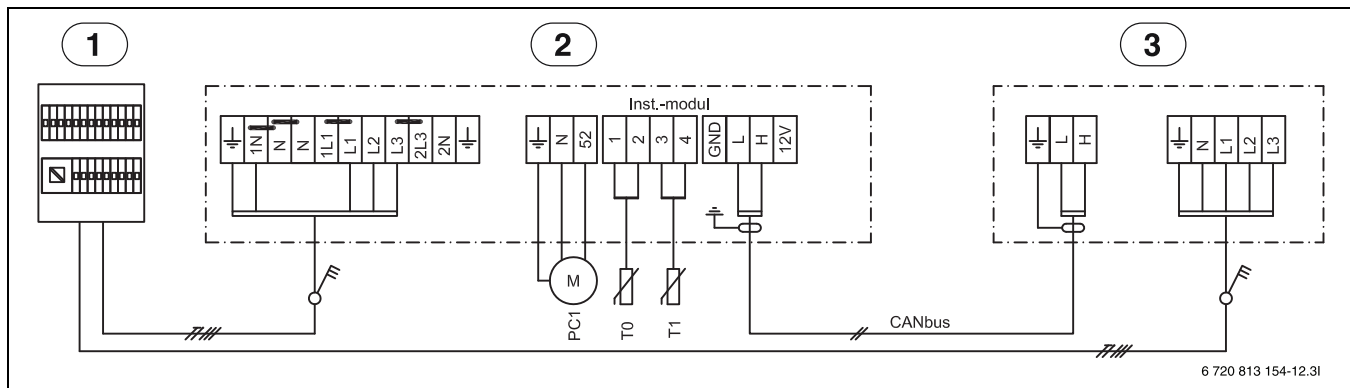


Fig. 31 Kablingsskjema 9 kW 3 N~, alternativ kobling

- [1] Sikringsskap
- [2] Innvendig enhet 9 kW, 400 V 3 N~
- [3] Utvendig enhet 230 V 3 N~
- [PC1] Sirkulasjonspumpe til varmeanlegget
- [T0] Turtemperaturføler
- [T1] Utetemperaturføler



Hvis alternativet for maksimal bruk av elektrisk tilskudd under kompresordriften er innstilt på 6 kW eller mindre, kobles elektrisk tilskudd kun på to faser i forbindelse med utvendig enhet.

12.3.4 Kablingsskjema for elektrisk tilskudd 15 kW 3 N~, ODU Split 11t/13t/15t 3 N~

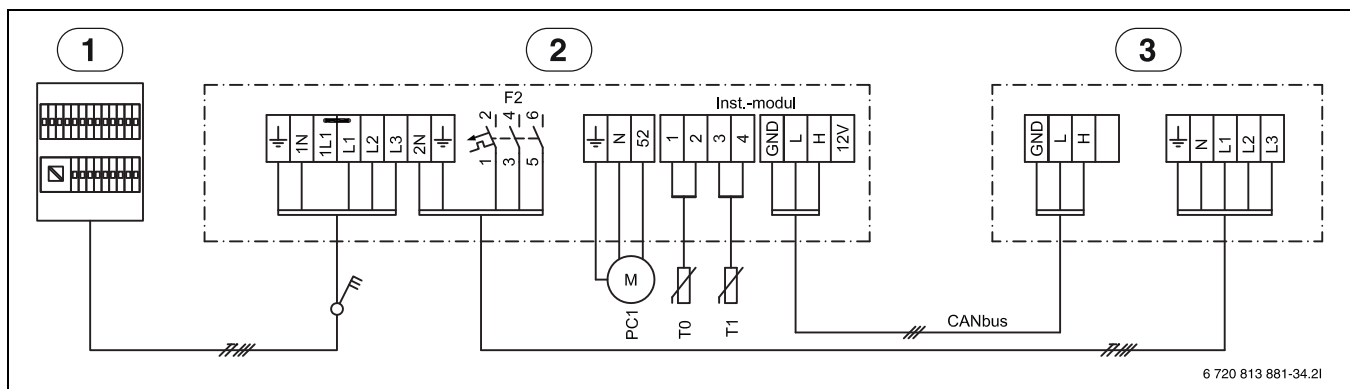


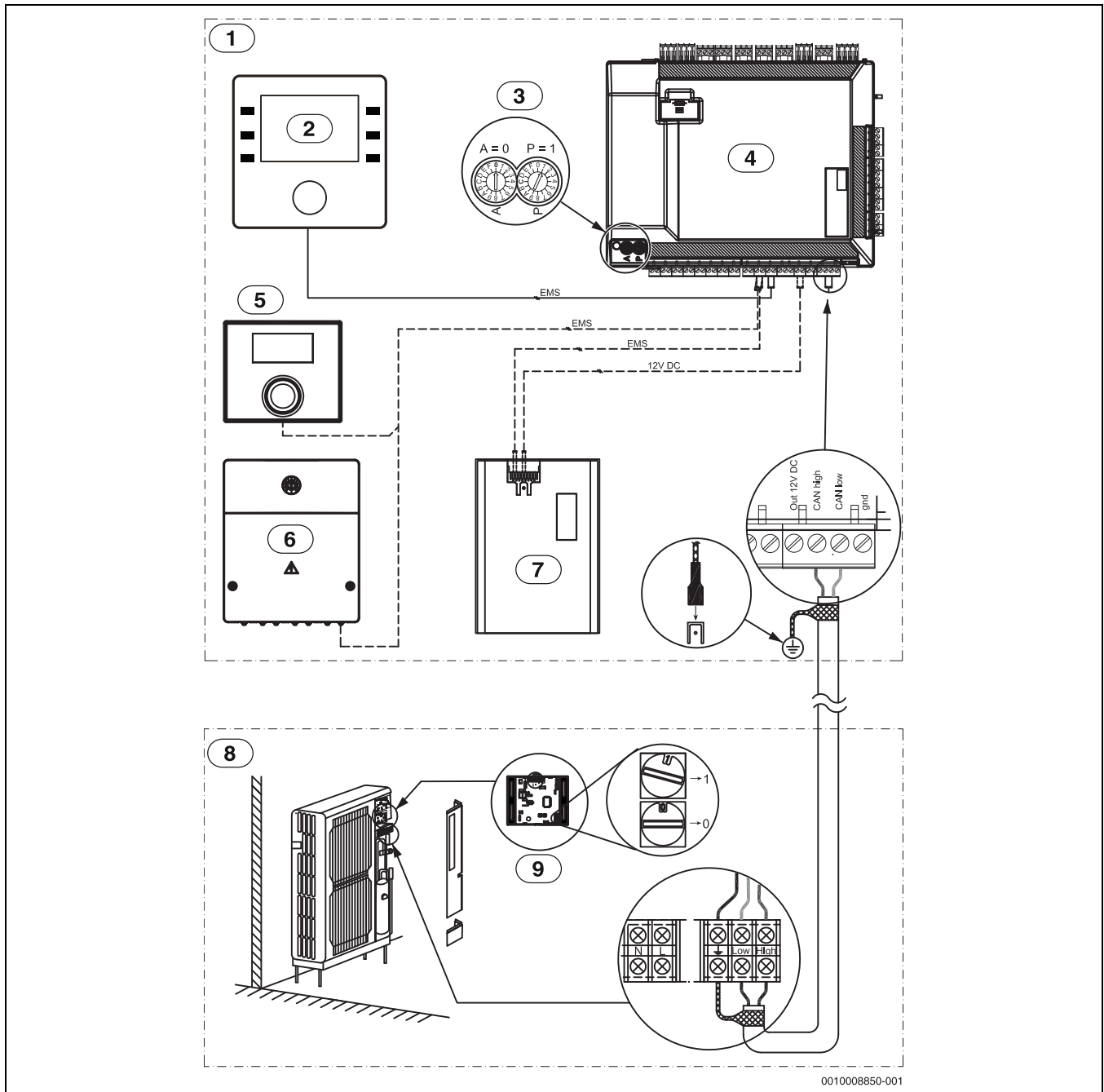
Fig. 32 Kablingsskjema 15 kW 3 N~

- [1] Sikringsskap
- [2] Innvendig enhet 15 kW, 400 V 3 N~
- [3] Utvendig enhet 400 V 3 N~
- [PC1] Sirkulasjonspumpe til varmeanlegget
- [T0] Turtemperaturføler
- [T1] Utetemperaturføler



Elektrisk tilskudd, maksimum 9 kW, sammen med den utvendige enheten.

12.3.5 EMS / CAN-BUS-koblingskjema



0010008850-001

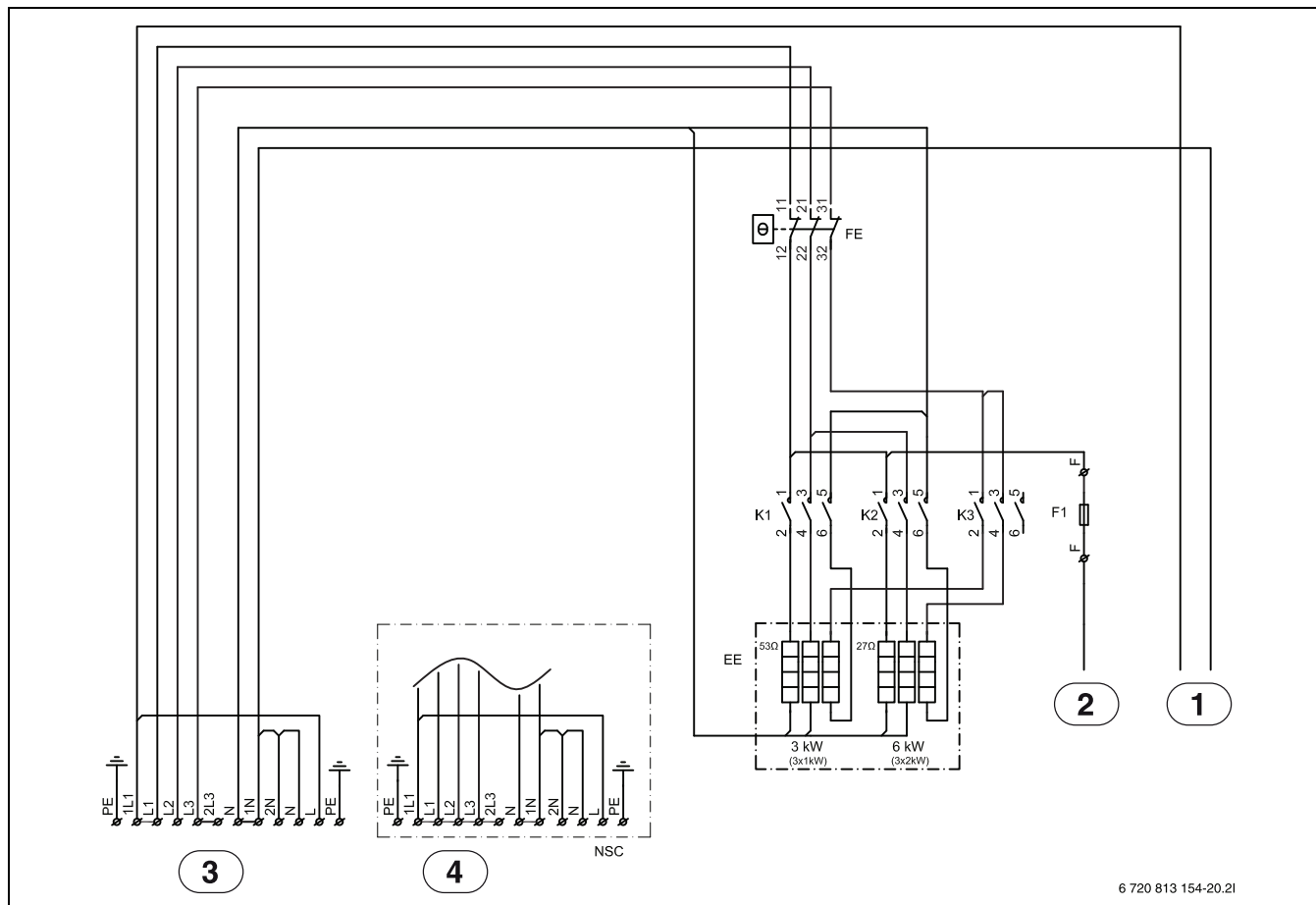
Fig. 33 EMS/CAN-BUS-koblingskjema

- [1] Innvendig enhet
- [2] Regulatordisplay
- [3] Adresseinnstilling (→ Tabell 9)
- [4] Kretskort installasjonsmodul
- [5] Temperaturregulator (tilbehør)
- [6] System-modul (tilbehør)
- [7] Internettgrensesnitt (tilbehør)
- [8] Utvendig enhet
- [9] Kretskort CAN-grensesnitt

Adresseinnstilling	
P = 1	AWMS 2-6
P = B	AWMS 8-15
P = 2	AWMS 15
A = 0	Grunninnstilling

Tab. 9 Adresseinnstilling

12.3.6 Spenningsforsyning utvendig og innvendig enhet, elektrisk tilskudd 9 kW 1/3 N~



6 720 813 154-20.21

Fig. 34 Spenningsforsyning innvendig 9-kW-enhet

- [1] Driftsspenning installasjonsmodul ([1] fig. 15)
- [2] Alarmutgang elektrisk tilskudd ([2] fig. 15)
- [3] Inngang 400 V 3 N~
- [4] Inngang 230 V 1N~
- [EE] Elektrisk tilskudd
- [FE] Overopphetingsvern elektr. tilskudd
- [F1] Sikring på klemme
- [K1] Kontaktor elektrisk tilskudd trinn 1
- [K2] Kontaktor elektrisk tilskudd trinn 2
- [K3] Kontaktor elektrisk tilskudd trinn 3

i

Ved paralleldrift av varmepumpe og elektrisk tilskudd, må maks 6 kW effekt for tilskudd aktiveres i konfigurasjonen, ellers er separat strømfor-
syning til varmepumpen via hovedfordeleren påkrevd.

i

400 V 3 N~

Tilkobling på: L1-L2-L3-1N-PE.

Forsyning av den utvendige enheten: 2L3-2N-PE.

Betjeningsfelt: L-N-PE

i

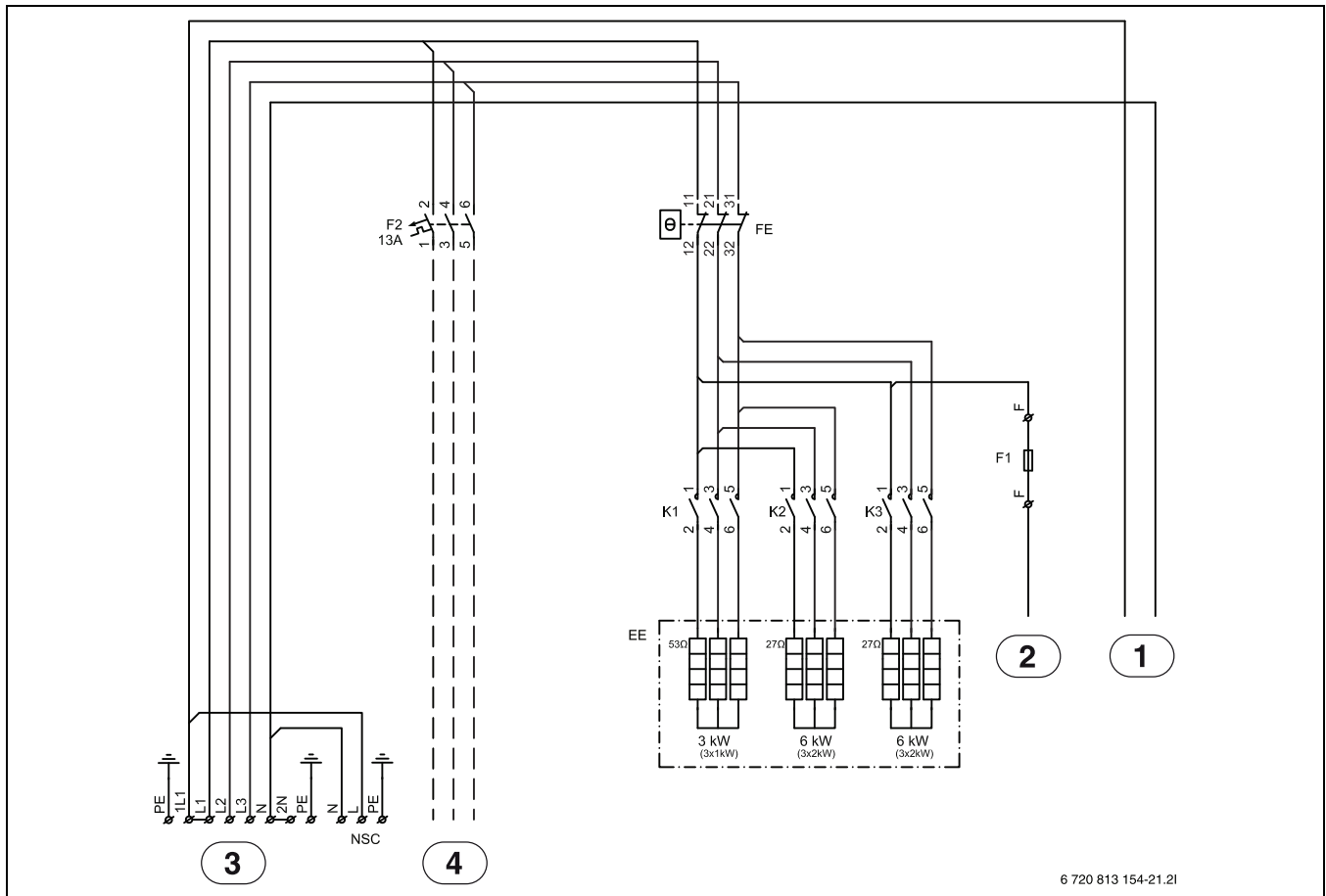
230 V 1N~

Tilkobling på: L1-1N-PE.

Vær obs på bygel.

- Elektrisk tilskudd i kompressormodus: 2-4-6 kW (K3 sperret)
- Bare elektrisk tilskudd, kompressor avstengt: 2-4-6-9 kW

12.3.7 Spenningsforsyning utvendig og innvendig enhet, elektrisk tilskudd 15 kW 3 N~



6 720 813 154-21.2I

Fig. 35 Spenningsforsyning innvendig 15-kW-enhet

- [1] Driftsspenning installasjonsmodul ([1] fig. 15)
- [2] Alarmutgang elektrisk tilskudd ([2] fig. 15)
- [3] Inngang 400 V 3 N~
- [4] Utvendig enhet
- [EE] Elektrisk tilskudd
- [FE] Overopphetingsvern elektr. tilskudd
- [F1] Sikring av klemme
- [K1] Kontaktor elektrisk tilskudd trinn 1
- [K2] Kontaktor elektrisk tilskudd trinn 2
- [K3] Kontaktor elektrisk tilskudd trinn 3



400 V 3 N~

Tilkobling på: L1-L2-L3-1N-PE.

Forsyning av den utvendige enheten: 2L3-2N-PE.

Betjeningsfelt: L-N-PE



230 V 1N~

Tilkobling på: L1-1N-PE.

Vær obs på bygel.

- Elektrisk tilskudd: 3-6-9-12-15 kW

12.3.8 Alternativ tilkobling til EMS-BUS

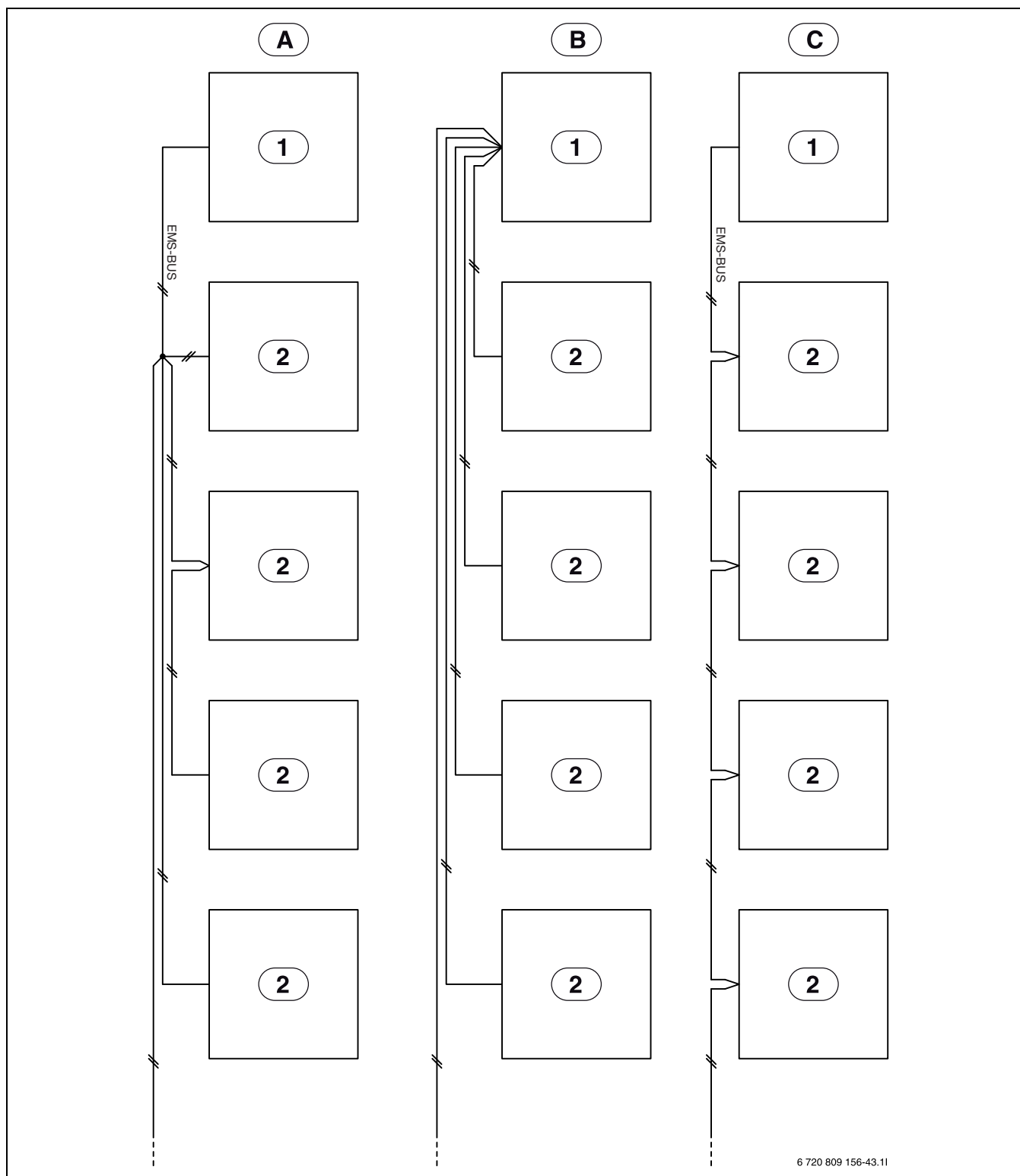


Fig. 36 Alternativ tilkobling til EMS-BUS

- [A] Stjerneformet nett og seriekobling med ekstern koblingsboks
- [B] Stjerneformet nett
- [C] Seriekobling
- [1] Installasjonsmodul
- [2] Tilbehørsmoduler (f.eks. temperaturregulator, shuntventilmodul, solarmodul)

12.4 Kabelplan

	Betegnelse	min. tverrsnitt	kabeltype	maks. lengde	tilkoblet ved:	tilkobling klemme:	Strømkilde
3-veisventil	VW1	3 x 1,5 mm ²	strømkabel integrert		Innedel	53 / 54 / N	IDU
Pumpe 1. Varmekrets	PC1	3 x 1,5 mm ²	H05VVF		Innedel	52 / N / PE	
Varmtvannpumpe	PW2	3 x 1,5 mm ²	H05VVF			58 / N / PE	
Signalkabel IDU - ODU	CAN-BUS	2 x 2 x 0,75 mm ²	LIYCY (TP)	30m		Høy CAN 31(H) Lav CAN 32(L) 12 V ikke tilkoblet	2-leder tilkobling, skjerming i begge ender
Strømforsyning	IDU AWE/ AWM/AWMS	5 x 2,5 mm ²	NY Y		Innedel		underdistribusjon 3 x C16
Strømforsyning	IDU AWB	3 x 1,5 mm ²	NY Y		Innedel	L / N / PE	underdistribusjon 1x C16
Varmekabel		3 x 1,5 mm ²	NY Y	3 m	Innedel	56 / N / (HC / HC)	IDU / HC / varmekrets
EMS - Modul	MM100, MS100..	0,5 mm ²	J-Y (ST)Y 2 x 2 x 0,6	100m	Innedel	19 / 20	
0-10 V reguleringskjele	EMO	2 x 2 x 0,75 mm ²	LIYCY (TP)		Innedel (IDU AWB)	38 / 39	
PV-funksjon		0,4 mm ²	J-Y (ST)Y 2 x 2 x 0,6			Fra vekselretter på klemme l1 eller l4 i IDU, EVU-blokk eller Smart Grid	
Smart Grid		0,4 mm ²	J-Y (ST)Y 2 x 2 x 0,6			Fra belastningsstyringsregulator på klemmel4, tilkobling 49, 50 i IDU	
EVU-blokk		3 x 1,5 mm ²	H05VVF			Fra belastningsstyringsregulator på klemmel1, tilkobling 13, 14 i IDU	

Tab. 10 Konnektivitet i IDU for innedeler AWE/AWM/AWMS og AWB

Føler	Betegnelse	min. tverrsnitt	kabeltype	maks lengde	tilkoblet ved:	tilkobling klemme:	Strømkilde
Utendørs	T1	0,5 mm ²	J-Y (ST)Y 2 x 2 x 0,6		Innedel	3 / 4	
Turledning	T0	0,5 mm ²	J-Y (ST)Y 2 x 2 x 0,6		Innedel	1 / 2	
Varmtvann	TW1	0,5 mm ²	J-Y (ST)Y 2 x 2 x 0,6		Innedel	5 / 6	
Duggføler	MK2 (maks. 5x)	0,5 mm ²	strømkabel integrert		Innedel	34 / 35	
Blandet varmekrets	TC1	0,5 mm ²	J-Y (ST)Y 2 x 2 x 0,6	100m	MM100	1 / 2	
Bassengtemperatur	TC1	0,5 mm ²	J-Y (ST)Y 2 x 2 x 0,6	100m	MP100	1 / 2	

Tab. 11 Føler for kabelplan

12.5 Måleverdier til temperaturfølere

Innvendig enhet

For temperaturfølere som kobles til på den innvendige enheten eller er tilkoblet, (T0, T1, TW1, TCO, TC1) gjelder måleverdiene fra fig. 12 og 14.



FORSIKTIG:

Personskader og materielle skader på grunn av feil temperatur!

Hvis det brukes følere som gir feil resultat, er for høye eller for lave temperaturer mulig.

- Kontroller at temperatursensorene som brukes, samsvarer med de angitte verdiene (se tabellene nedenfor).

°C	Ω	°C	Ω	°C	Ω	°C	Ω
20	12488	40	5331	60	2490	80	1256
25	10001	45	4372	65	2084	85	1070
30	8060	50	3605	70	1753	90	915
35	6536	55	2989	75	1480	-	-

Tab. 12 Turlednings-temperaturføler T0, TCO, TC1

°C	Ω	°C	Ω	°C	Ω	°C	Ω
20	14772	40	6653	60	3243	80	1704
25	11981	45	5523	65	2744	85	1464

°C	Ω	°C	Ω	°C	Ω	°C	Ω
30	9786	50	4608	70	2332	90	1262
35	8047	55	3856	75	1990	-	-

Tab. 13 Varmtvanns-temperaturføler TW1

°C	Ω	°C	Ω	°C	Ω
-40	154300	5	11900	50	1696
-35	111700	10	9330	55	1405
-30	81700	15	7370	60	1170
-25	60400	20	5870	65	980
-20	45100	25	4700	70	824
-15	33950	30	3790	75	696
-10	25800	35	3070	80	590
-5	19770	40	2510	85	503
0	15280	45	2055	90	430

Tab. 14 Utetemperaturføler T1

13 Idriftsettelsesprotokoll

Igangkjøringsdato:	
Adresse til kunden:	Etternavn, fornavn:
	Postadresse:
	Sted:
	Telefon:
Installasjonsforetak:	Etternavn, fornavn:
	Gate:
	Sted:
	Telefon:
Produktdata:	Produkttype:
	TTNR:
	Serienummer:
	FD-nr.:
Anleggskomponenter:	Bekreftelse/verdi
Temperaturregulering	<input type="checkbox"/> Ja <input type="checkbox"/> Nei
Temperaturregulator med fuktighetssensor	<input type="checkbox"/> Ja <input type="checkbox"/> Nei
Type:	
Solarintegrasjon	<input type="checkbox"/> Ja <input type="checkbox"/> Nei
Akkumulatortank	<input type="checkbox"/> Ja <input type="checkbox"/> Nei
Type/volum (l):	
Varmtvannsbereder	<input type="checkbox"/> Ja <input type="checkbox"/> Nei
Type/volum (l):	
Øvrige komponenter	<input type="checkbox"/> Ja <input type="checkbox"/> Nei
Hvilke?	
Minsteavstander varmepumpe:	
Står varmepumpen på en fast, jevn overflate?	<input type="checkbox"/> Ja <input type="checkbox"/> Nei
Er den varmepumpen forankret stabilt?	<input type="checkbox"/> Ja <input type="checkbox"/> Nei
Er varmepumpen plassert slik at snø fra taket ikke drypper ned på den?	<input type="checkbox"/> Ja <input type="checkbox"/> Nei
Minste-veggavstand?mm	
Minsteavstander på sidene?mm	
Minsteavstand til taket?mm	
Minsteavstand fra varmepumpen?mm	
Kondensledning varmepumpe	
Er kondensledningen utstyrt med en varmekabel?	<input type="checkbox"/> Ja <input type="checkbox"/> Nei
Tilkoblinger på varmepumpen	
Ble tilkoblingene utført faglig korrekt?	<input type="checkbox"/> Ja <input type="checkbox"/> Nei
Hvem har flyttet/lagt tilkoblingsledningen?	
Minsteavstander til den innvendige enheten:	
Minste-veggavstand?mm	
Minsteavstand foran enheten?mm	
Oppvarming:	
Er trykket i ekspansjonskaret beregnet? bar	
Ble varmeanlegget tilsvarende de beregnede trykket i ekspansjonskaret fylt på bar	
Ble varmeanlegget skyllet før installasjonen?	<input type="checkbox"/> Ja <input type="checkbox"/> Nei
Ble partikkelfilteret rengjort?	<input type="checkbox"/> Ja <input type="checkbox"/> Nei
Elektrisk tilkobling:	
Ble lavspenningsledningene lagt med en minsteavstand på 100 mm til 230-V-/400-V-ledninger?	<input type="checkbox"/> Ja <input type="checkbox"/> Nei
Ble CAN-BUS-tilkoblingene utført i henhold til instruksjonene?	<input type="checkbox"/> Ja <input type="checkbox"/> Nei
Ble det tilkoblet en effektvakt?	<input type="checkbox"/> Ja <input type="checkbox"/> Nei
Er utetemperaturføleren T1 på den kaldeste siden av huset?	<input type="checkbox"/> Ja <input type="checkbox"/> Nei
Nettilkobling:	
Stemmer faserekkefølgen på L1, L2, L3, N og PE i den utvendige enheten?	<input type="checkbox"/> Ja <input type="checkbox"/> Nei
Stemmer faserekkefølgen L1, L2, L3, N og PE i den innvendige enheten?	<input type="checkbox"/> Ja <input type="checkbox"/> Nei

Ble nettilkoblingen utført tilsvarende installasjonsveiledningen?	<input type="checkbox"/> Ja <input type="checkbox"/> Nei
Sikring for varmepumpe og elektrisk tilleggsvarme, utløsende funksjoner?	
Manuell drift:	
Ble det gjennomført en funksjonstest av de enkelte komponentgruppene (pumpe, shuntventil, fordelingsventil, kompressor osv.)?	<input type="checkbox"/> Ja <input type="checkbox"/> Nei
Merknader:	
Ble temperaturverdiene i menyen kontrollert og dokumentert?	<input type="checkbox"/> Ja <input type="checkbox"/> Nei
T0	_____ °C
T1	_____ °C
TW1	_____ °C
TC0	_____ °C
TC1	_____ °C
Innstillinger elektrisk tilskudd:	
Tidsforsinkelse elektrisk tilskudd	
Sperre elektrisk tilskudd	<input type="checkbox"/> Ja <input type="checkbox"/> Nei
Elektrisk tilskudd, innstillinger for tilkoblingseffekt	
Tilskudd, maksimal temperatur	_____ °C
Sikkerhetsfunksjoner:	
Sperr varmepumpen ved lavere utetemperaturer	
Ble igangkjøringen utført forskriftsmessig?	<input type="checkbox"/> Ja <input type="checkbox"/> Nei
Er det nødvendig med ytterligere tiltak fra installatøren?	<input type="checkbox"/> Ja <input type="checkbox"/> Nei
Merknader:	
Underskrift til installatøren:	
Underskrift til kunden:	

Tab. 15 Idriftsettelsesprotokoll

Robert Bosch AS
Avd. Termoteknikk
Rosenholmveien 25
N-1414 Trollåsen

Postadresse:
Postboks 474 Bedriftssenteret
N-1411 Kolbotn

Telefon: +47 62 82 88 00
E-post: tt@no.bosch.com